

Dell™ OptiPlex™ 760 Servisní příručka



[Počítač se skříní Mini Tower](#)



[Stolní počítač](#)



[Počítač se skříní malého formátu](#)



[Počítač se skříní ultra-malého formátu](#)

[Zpět na stránku obsahu](#)

Rozšířené funkce

Dell™ OptiPlex™ 760 Servisní příručka

- [Řízení pomocí technologie LegacySelect](#)
- [Možnosti správy](#)
- [Fyzické zabezpečení](#)
- [Modul Trusted Platform Module \(TPM\)](#)
- [Software pro správu zabezpečení](#)
- [Software pro sledování počítače](#)
- [Čipové karty a čtečky otisků prstů](#)
- [Hyperthreading a technologie více jader](#)
- [Správa napájení v systémech Windows XP a Windows Vista](#)

Řízení pomocí technologie LegacySelect

Řízení pomocí technologie LegacySelect nabízí plně zděděná, částečně zděděná nebo nezděděná řešení založená na společných platformách, obrazech pevného disku a postupech podpory uživatelů. Řízení je správcům poskytováno prostřednictvím programu pro nastavení systému, nástroje Dell OpenManage™ IT Assistant a zakázkové integrace při výrobě.


LegacySelect umožňuje správcům elektronicky aktivovat či deaktivovat konektory a mediální zařízení, mezi něž patří sériové a USB konektory, paralelní konektor, disketová jednotka, PCI sloty a myš PS/2. Deaktivované konektory a mediální zařízení uvolňují prostředky. K uložení změn musíte restartovat počítač.

Možnosti správy

DASH

DASH (Desktop and mobile Architecture for System Hardware) je iniciativou vedení skupiny Desktop Management Task Force (DMTF), která standardizuje rozhraní správy hardwaru pro mobilní a stolní počítače. Architektura DASH se soustředí na umožnění vzdálené správy stolních a mobilních výpočetních prostředků standardním způsobem, který nezávisí na provozním stavu. Tento počítač podporuje první verze iniciativy DASH včetně následujících profilů správy:

- 1 Základní Stolní Mobilní
- 1 Správa napájení
- 1 Řízení spuštění
- 1 Procesor
- 1 Systémová paměť
- 1 Ventilátor
- 1 Napájecí zdroj
- 1 Čidlo
- 1 Fyzický majetek
- 1 Software

 **POZNÁMKA:** Pokud zvolíte „None“ (žádné možnosti správy) nebo ASF, nebudete moci využívat funkce a profily architektury DASH.

Technologie Active Management Technology

Technologie Intel Active Management Technology (iAMT) nabízí funkce zabezpečené správy systémů, které snižují náklady na informační technologie a umožňují lepší zjišťování, opravy a ochranu sítíově propojených výpočetních prostředků. Pomocí technologie iAMT lze spravovat počítače bez ohledu na to, zda je počítač zapnutý, vypnutý nebo se operační systém zablokoval.

 **POZNÁMKA:** Technologii iAMT lze nakonfigurovat pomocí nástroje Dell Client Manager (DCM) 2.1.1 nebo vyšší. Úplné informace o konfiguraci technologie iAMT naleznete v dokumentaci k nástroji Dell Client Manager 2.1.1 (nebo vyšší) na www.dell.com/openmanage. Další informace o implementaci technologie iAMT společností Dell naleznete v příručce *Client Systems Management Administrator's Guide*, která je k dispozici na webových stránkách podpory společnosti Dell na adrese support.dell.com.

Hlavní výhody technologie iAMT:


- 1 snížení počtu návštěv u počítače
- 1 automatizace více funkcí správy pomocí implementace konzoly pro správu systémů
- 1 zlepšené zabezpečení

Funkce iAMT

Základní funkce

- 1 Schopnost zjišťovat, sledovat a inventarizovat prostředky za přítomnosti operačních systémů i bez ní. K počítači musí být připojen napájecí kabel a musí být připojen k síti.
- 1 Schopnost vzdáleně zapínat a vypínat počítač bez ohledu na stav operačního systému.

Rozšířené funkce

 **POZNÁMKA:** Některé z následujících funkcí vyžadují další software pro správu a zakoupení volitelných doplňků.


- 1 Schopnost provádět vzdálené opravy potíží (1-1) pomocí přesměrování textové konzoly (sériové přes síť LAN) a přesměrování IDE.
- 1 Zvýšené zabezpečení prostřednictvím přítomnosti agentu (umožňuje zjišťování odebraných agentů) a řízení přístupu k síti (vypínač) a řízení verze softwaru

Počítač pomáhá při řešení potíží s technologií iAMT pomocí následujících chybových zpráv souvisejících s technologií iAMT:

Chybová zpráva	Popis
SERVICE_MODE jumper: The service mode jumper is installed	Nepoužívejte propojku SERVICE_MODE. AMT nebude fungovat správně. Tuto propojku lze použít pouze při výrobě.
MEMORY: Unsupported memory configuration. Populate DIMM1.	Nelze spustit ME. Pokud není zaplněna patice DIMM1, funkce AMT je narušena.

Správa mimo provozní stav

Výraz „mimo provozní stav“ označuje schopnost spravovat počítač při absenci operačního systému, nebo když je operační systém v nepoužitelném stavu, nebo když je počítač vypnutý. Jediným požadavkem pro správu takového počítače je, aby byla zapnuta funkce AMT a aby byl připojen síťový kabel k integrované síťové kartě.


 **POZNÁMKA:** Patice DIMM jsou napájeny i když je počítač vypnut.

Přístup k nastavení technologie iAMT

Rozhraní Management Engine BIOS Extension (MEBx) společnosti Intel řídí funkce technologie iAMT a možnosti nastavení počítače. Rozhraní MEBx se používá k následujícím činnostem:

- 1 zapnutí nebo vypnutí technologie iAMT
- 1 nastavení režimů iAMT
- 1 nastavení konfiguračních režimů iAMT

Chcete-li zobrazit obrazovku nastavení rozhraní MEBx, stiskněte během spouštění počítače po jeho zapnutí kombinaci kláves <Ctrl><p>. Výchozí heslo rozhraní MEBx je **admin**.

 **POZNÁMKA:** Pokud chcete provést změny nastavení konfigurace, musíte změnit výchozí heslo rozhraní MEBx.

Vypnutí technologie iAMT

Technologie iAMT je ve firmwaru rozhraní Management Engine (ME) ve výchozím nastavení zapnutá. Nicméně tuto funkci můžete vypnout.

Vypnutí technologie iAMT:


1. Stisknutím kombinace kláves <Ctrl><P> spustíte nastavení rozhraní MEBx a zadejte své heslo.
2. Zvolte **Intel® ME Configuration** → **Intel ME Features Control** → **Manageability Feature Selection**.
3. Zvolte hodnotu **None** (žádné).
4. Dvakrát zvolte položku **Return to Previous Menu** (Zpět do předchozí nabídky).

Změny se uloží a počítač se restartuje.

Zajištění prostřednictvím USB

Technologii iAMT lze zajistit prostřednictvím jednotky paměti flash s konektorem USB a nástroje Dell Client Manager. Jednotka paměti flash s konektorem USB musí splňovat následující podmínky:

- 1 Musí být naformátována pomocí systému souborů FAT16 a nesmí obsahovat systémové soubory.
- 1 Musí obsahovat pouze soubor **setup.bin**.

 **POZNÁMKA:** Jednotka nesmí být spustitelná.

Chcete-li zajistit technologii AMT pomocí jednotky paměti flash s konektorem USB, zasuňte jednotku paměti flash s konektorem USB do portu USB před spuštěním počítače. V průběhu testu POST zobrazí BIOS zprávu, že v počítači byla zajištěna služba.

Formát Alert Standard Format

Formát Alert Standard Format (ASF) je standard správy DMTF, který stanovuje metody upozornění na stavy „před operačním systémem“ nebo „chybí operační systém“. Standard je vytvořen tak, aby zobrazil upozornění na potenciální problémy se zabezpečením či poruchou v době, kdy je operační systém v režimu spánku nebo je počítač vypnutý. ASF je vytvořen tak, aby potlačil dřívější technologie upozorňování na chybějící operační systém.


Tento počítač podporuje následující upozornění a vzdálené funkce standardu ASF verze 1.03 a 2.0:

Výstraha!	Popis
Chassis: Chassis Intrusion (Šasi: Narušení šasi) - Physical Security Violation/Chassis Intrusion (Porušení fyzického zabezpečení/Narušení šasi) - Physical Security Violation Event Cleared (Porušení fyzického zabezpečení/Údálost vymazána)	Šasi počítače s nainstalovanou a zapnutou funkcí narušení šasi (u některých počítačů volitelné) bylo otevřeno nebo bylo smazáno upozornění na narušení šasi.
CPU: Emergency Shutdown Event (Procesor: Událost nouzového vypnutí)	Procesor je příliš zahřátý; byl vypnut zdroj napájení.
Cooling Device: Generic Critical Fan Failure/Generic Critical Fan Failure Cleared (Chladicí zařízení: Obecná kritická chyba ventilátoru/Obecná kritická chyba ventilátoru vymazána)	Rychlost ventilátoru (ot./min.) je mimo rozsah nebo byl zjištěn problém s rychlostí ventilátoru (ot./min.).
Temperature: Generic Critical Temperature Problem/Generic Critical Temperature Problem Cleared	Teplota počítače je mimo rozsah nebo byl zjištěn problém s teplotou počítače.
Battery Low (Slabá baterie)	Baterie v počítači dosáhla napětí 2,2 V nebo nižšího.

ASF umožňuje posílat zprávy protokolu RMCP (Remote Management and Control Protocol) mezi vzdálenou konzolou pro správu a klientským počítačem, který je ve stavu „před operačním systémem“ nebo „chybí operační systém“. Zprávy protokolu RMCP umožňují spustit, vypnout nebo restartovat klientský počítač.

Další informace o implementaci standardu ASF společnosti Dell naleznete v příručkách *ASF User's Guide* a *ASF Administrator's Guide*, které jsou k dispozici na webových stránkách podpory společnosti Dell na adrese support.dell.com.

Aplikace Dell OpenManage™

 **POZNÁMKA:** Pro zajištění potřeb správy systému jsou pro tento počítač k dispozici aplikace Dell OpenManage™ a nástroj Dell™ Client Manager (DCM). Další informace o nástroji DCM naleznete v [Dell Client Manager \(DCM\)](#).

Počítač můžete spravovat prostřednictvím nástrojů IT Assistant a Dell OpenManage Client Instrumentation (OMCI).

IT Assistant umožňuje konfigurovat, spravovat a sledovat počítače a další zařízení v podnikové síti. IT Assistant umožňuje spravovat prostředky, konfigurace, události (upozornění) a zabezpečení pro počítače vybavené standardním softwarem pro správu. Podporuje nástroje, které vyhovují průmyslovým standardům SNMP a CIM.


Informace o nástroji IT Assistant naleznete v příručce *Dell OpenManage IT Assistant User's Guide*, která je k dispozici na webových stránkách podpory společnosti Dell na adrese support.dell.com.

Dell OpenManage Client Instrumentation je software, který umožňuje programům pro vzdálenou správu jako je IT Assistant provádět následující činnosti:

- 1 Zjišťovat informace o počítači, např. kolik má procesorů a jaký operační systém je v něm spuštěn.
- 1 Sledovat stav počítače, např. přijímat upozornění na problémy s teplotou od teplotních čidel nebo upozornění na chyby pevného disku od paměťových zařízení.

Počítač, který pracuje se softwarem Dell OpenManage Client Instrumentation v síti, která využívá nástroj IT Assistant, je spravovaný počítač. Informace o softwaru Dell OpenManage Client Instrumentation naleznete v příručce *Dell OpenManage Client Instrumentation User's Guide*, která je k dispozici na webových stránkách podpory společnosti Dell na adrese support.dell.com.

Dell Client Manager (DCM)

 **POZNÁMKA:** Pro zajištění potřeb správy systému jsou pro tento počítač k dispozici správce Dell™ Client Manager (DCM) nebo aplikace Dell OpenManage™. Informace o produktech Dell OpenManage naleznete v [Aplikace Dell OpenManage™](#).

Konzola Dell Client Manager (DCM)

Pomocí konzoly Dell Client Manager (DCM) lze konfigurovat, spravovat a sledovat počítače Dell v podnikové síti prostřednictvím jednoduchého grafického uživatelského rozhraní. Prostřednictvím konzoly DCM lze spravovat prostředky, konfigurace, události (upozornění), stav a zabezpečení u počítačů vybavených standardním softwarem pro správu. Informace o standardech podporovaných konzolou DCM naleznete na webu www.altiris.com.

Informace o konzole DCM naleznete na webu www.altiris.com nebo na webových stránkách podpory společnosti Dell na adrese support.dell.com.


Konzola DCM umožňuje také následující činnosti:

- 1 Zjišťovat informace o počítači, např. kolik má procesorů a jaký operační systém je v něm spuštěn.
- 1 Sledovat stav počítače, např. přijímat upozornění na problémy s teplotou od teplotních čidel nebo upozornění na chyby pevného disku od paměťových zařízení.
- 1 Měnit stav počítače aktualizací BIOSu, konfigurací nastavení BIOSu nebo vzdáleným vypnutím počítače.

Máte-li na konzole nainstalován nástroj Dell Client Manager a v klientských počítačích jeho klientský software, můžete počítače spravovat. Informace o konzole DCM naleznete na webových stránkách podpory společnosti Dell na adrese support.dell.com.

Fyzické zabezpečení

Detekce narušení šasi

 **POZNÁMKA:** Když je zapnuta kontrola hesla správce, musíte před změnou nastavení **Chassis Intrusion (Narušení šasi)** znát heslo správce.

Tato funkce (u některých počítačů volitelná), je-li nainstalována a zapnuta, zjistí, když dojde k otevření šasi, a upozorní na to uživatele. Změna nastavení funkce **Chassis Intrusion (Narušení šasi)**:

- 1 Spust'te program pro nastavení systému (viz [Otevření programu Nastavení systému](#)).
- 2 Zvolte **Security (Zabezpečení)** → **Chassis Intrusion (Narušení šasi)**.
- 3 Klepnutím zvolte nastavení.
- 4 Uložte nastavení systému a ukončete program.


Nastavení

- 1 **On (Zapnuto)** - Pokud je otevřen kryt počítače, nastavení se změní na **Detected (Zjištěno)**, a během příštího spuštění počítače se zobrazí následující zpráva:

Alert! (Výstraha!) Cover was previously removed. (Kryt byl odstraněn.)

Postup při změně hodnoty nastavení **Detected (Zjištěno)**:

- a Spust'te program pro nastavení systému (viz [Otevření programu Nastavení systému](#)).
- b Zvolte **Security (Zabezpečení)** → **Chassis Intrusion (Narušení šasi)** a zvolením možnosti **Clear Intrusion Warning** (Vymazat upozornění na narušení) resetujte detektor narušení šasi. Změňte nastavení na hodnotu **On (Zapnuto)**, **On-Silent (Zapnuto-Potichu)** nebo **Disabled (Vypnuto)**.

 **POZNÁMKA:** Výchozí nastavení je **On-Silent (Zapnuto-Potichu)**.

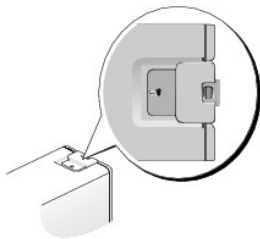
- c Uložte nastavení BIOSu a ukončete program pro nastavení systému.

- 1 **On-Silent (Zapnuto-Potichu)** (výchozí nastavení) - Po otevření krytu počítače se změní hodnota tohoto nastavení na **Detected (Zjištěno)**. Během příštího spuštění počítače se nezobrazí žádná zpráva
- 1 **Off (Vypnuto)** - Neprobíhá sledování narušení a nezobrazují se žádné zprávy.

Očko zámku a oko pro bezpečnostní lanko

Počítač můžete zabezpečit jednou z následujících metod:

- 1 Použijte samotný zámek nebo zámek a bezpečnostní lanko s očkem zámku.
Samotný zámek chrání před otevřením počítače.
Bezpečnostní lanko omotané kolem stacionárního objektu se používá v kombinaci se zámkem jako ochrana před neoprávněným přemístěním počítače.
- 1 Připevněte komerčně dostupné zařízení proti krádeži do oka bezpečnostního lanka na horní straně počítače.



POZNÁMKA: U počítače s ultra malým šasi je oko pro bezpečnostní lanko umístěno na zadní straně počítače (další informace naleznete v příručce *Setup and Quick Reference Guide* dodané s počítačem).

POZNÁMKA: Před zakoupením zařízení proti odcizení se přesvědčte, zda ho lze zapojit do oka pro bezpečnostní lanko v počítači.

Zařízení na ochranu proti krádeži obvykle zahrnují opletenou šňůru s připojeným uzamykacím zařízením a přiděleným klíčem. Pokyny k instalaci zařízení naleznete v dokumentaci dodané se zařízením.

Modul Trusted Platform Module (TPM)

POZNÁMKA: Počítače vyvážené do Číny nejsou vybaveny modulem TPM.

POZNÁMKA: Funkce TPM podporuje šifrování pouze tehdy, když je modul TPM podporován operačním systémem. Další informace naleznete v dokumentaci k softwaru TPM a v souborech nápovědy dodaných se softwarem.

TPM je funkce zabezpečení založená na hardwaru, kterou je možné použít k vytváření a správě počítačově generovaných šifrovacích klíčů. V kombinaci se softwarem pro zabezpečení počítače zvyšuje modul TPM stávající zabezpečení sítě a počítačů pomocí dalších funkcí, například možnostmi ochrany souborů a ochrany e-mailů. Funkce TPM se zapíná pomocí programu pro nastavení systému.

POZOR: Chcete-li chránit svá data a šifrovací klíče TPM, použijte metody zálohování zdokumentované v části *Archive and Restore (Archivace a obnovení)* souboru nápovědy střediska EMBASSY Security Center. V případě, že tyto zálohy budou neúplné, nebo dojde k jejich ztrátě či zničení, společnost Dell nebude schopna pomoci při obnovení šifrovaných dat.

Zapnutí funkce TPM

1. Zapněte software TPM:
 - a. Vyvolejte program Nastavení systému (viz [Otevření programu Nastavení systému](#)).
 - b. Zvolte **Security (Zabezpečení)** → **TPM Security (Zabezpečení TPM)** a stiskněte klávesu <Enter>.
 - c. Ve skupině **TPM Security (Zabezpečení TPM)** zvolte **On (Zapnuto)**.
 - d. Uložte nastavení a ukončete program pro nastavení systému.
2. Aktivujte program pro nastavení modulu TPM:
 - a. Vyvolejte program Nastavení systému (viz [Otevření programu Nastavení systému](#)).
 - b. Zvolte **Security (Zabezpečení)** → **TPM Activation (Aktivace TPM)** a stiskněte klávesu <Enter>.
 - c. Ve skupině **TPM Activation (Aktivace TPM)** zvolte **Activate (Aktivovat)** a stiskněte klávesu <Enter>.

POZNÁMKA: Modul TPM stačí aktivovat jen jednou.

- d. Po dokončení procesu se počítač buď restartuje automaticky, nebo se zobrazí výzva k restartování.

Software pro správu zabezpečení

Software pro správu zabezpečení je určen pro využití čtyř různých funkcí, které vám pomohou se zabezpečením počítače:

- 1 správa přihlášení
- 1 ověření před spuštěním (pomocí čtečky otisků prstů, čipové karty nebo hesla)
- 1 šifrování
- 1 správa soukromých informací


Informace o použití tohoto softwaru a různých funkcí zabezpečení naleznete v příručce *Příručka Začínáme* pro tento software:

Klepněte na tlačítko **Start** → **Všechny programy** → **Wave Systems Corp** → **Příručka Začínáme**.


Software pro sledování počítače

Software pro sledování počítače vám může pomoci najít ztracený nebo odcizený počítač. Software je volitelný doplněk a můžete ho zakoupit při objednávání počítače Dell™, nebo se obraťte na svého obchodního zástupce společnosti Dell, který vám poskytne informace o této funkci zabezpečení.

 **POZNÁMKA:** Software pro sledování počítače nemusí být v některých zemích k dispozici.

 **POZNÁMKA:** Pokud máte nainstalován software pro sledování počítače a došlo ke ztrátě nebo odcizení počítače, musíte ohlásit informaci o zmezení počítače společnosti, která zajišťuje službu sledování.

Čipové karty a čtečky otisků prstů

 **POZNÁMKA:** Funkce čipových karet nemusí ve vašem počítači být k dispozici.

Čipové karty jsou karty velikosti kreditní karty s vnitřním integrovaným obvodem. Na lícové straně čipové karty je obvykle pod pozlaceným kontaktem uložený procesor. Vzhledem ke kombinaci malé velikosti a integrovaných obvodů jsou čipové karty cenným nástrojem pro zabezpečení, ukládání dat a speciální programy. Používání čipových karet může zlepšit zabezpečení počítače zkombinováním předmětu, který má uživatel (čipová karta) s něčím, co uživatel zná (PIN kód) a tímto způsobem zajistí ověření uživatele zabezpečené na vyšší úrovni, než je samotné heslo.

Čtečka otisků prstů je zařízení, které pomůže při zabezpečení počítače Dell™. Čtečka je páskové čidlo umístěné na periferním zařízení vašeho počítače. Převedete-li prstem přes čtečku, bude jedinečný otisk prstu použit k ověření identity uživatele.

Hyperthreading a technologie více jader


Hyper-Threading je technologie společnosti Intel, která dokáže zlepšit celkový výkon počítače tím, že povolí jednomu fyzickému procesoru pracovat jako dva procesory logické, přičemž může provádět některé úkoly současně. Vícejádrové procesory obsahují dvě nebo více fyzických výpočetních jednotek uvnitř jednoho procesoru, a tak zvyšují efektivitu výpočtů a schopnost provádění více úloh současně. Společnost Intel implementovala tuto technologii do svých dvoujádrových a čtyřjádrových procesorů. Tyto procesory mají dvě, respektive čtyři výpočetní jednotky. Doporučujeme použít operační systémy Microsoft Windows XP s aktualizací Service Pack 1 (SP1) nebo vyšší nebo Windows Vista, které jsou optimalizovány pro využití výhod těchto technologií.


Ačkoli mnoho programů umí využít výhod technologií hyperthreading a více jader, některé programy pro ně nemusely být optimalizovány a budou vyžadovat aktualizaci od výrobce softwaru. Aktualizace a informace o použití technologií hyperthreading a více jader s vaším softwarem získáte od výrobce softwaru. Pokud chcete zjistit, zda váš počítač používá technologii hyperthreading, podívejte se na položku hyperthreading v programu pro nastavení systému (viz [Nastavení systému](#)).

Správa napájení v systémech Windows XP a Windows Vista

Možnosti v systému Windows XP


Správa napájení v systému Microsoft Windows XP může snížit množství elektrické energie spotřebované v době, kdy je počítač zapnutý, ale není využíván. Můžete omezit napájení pouze na napájení monitoru nebo pevného disku, nebo použít úsporný režim nebo režim spánku a snížit spotřebu energie celého počítače. Když počítač ukončí úsporný režim, vrátí se do stavu, v jakém byl před vstupem do úsporného režimu.

 **POZNÁMKA:** Systém Windows XP Professional obsahuje funkce zabezpečení a práce v síti, které nejsou obsaženy v systému Windows XP Home Edition. Když je počítač se systémem Windows XP Professional připojen k síti, zobrazují se v různých oknech různé možnosti týkající se zabezpečení a práce v síti.

 **POZNÁMKA:** Postupy aktivace úsporného režimu a režimu spánku se mohou v různých operačních systémech lišit.

Úsporný režim

Úsporný režim šetří energii vypnutím zobrazovací jednotky a pevného disku po stanovené době, označované jako časový limit. Když počítač ukončí úsporný režim, vrátí se do stavu, v jakém byl před vstupem do úsporného režimu.

 **POZOR:** Pokud počítač ztratí síťové napájení během úsporného režimu, může dojít ke ztrátě dat.

Nastavení automatické aktivace úsporného režimu po stanovené době nečinnosti:

1. Klepněte na tlačítko **Start** → **Ovládací panel** → **Vyberte kategorii úkolů** → **Výkon a údržba**.
2. V části **nebo vyberte ikonu ovládacího panelu** klepněte na ikonu **Možnosti napájení**.

Chcete-li okamžitě aktivovat úsporný režim bez stanovené doby nečinnosti, klepněte na tlačítko **Start** → **Vypnout počítač** → **Úsporný režim**.

Chcete-li ukončit úsporný režim, stiskněte libovolnou klávesu nebo pohněte myš.

Režim hibernace

Režim spánku spojí energii zkopírováním systémových dat do vyhrazené oblasti na pevném disku počítače a jeho úplným vypnutím. Když počítač ukončí režim spánku, vrátí se do stavu, v jakém byl před vstupem do režimu spánku.

Aktivace režimu spánku:

1. Klepněte na tlačítko Start → **Ovládací panely** → **Vyberte kategorii úkolů** → **Výkon a údržba**.
2. V části **nebo vyberte ikonu ovládacího panelu** klepněte na ikonu **Možnosti napájení**.
3. Definujte nastavení režimu spánku na kartě **Schémat nastavení napájení**, kartě **Upřesnit** a kartě **Režim spánku**.

Chcete-li ukončit režim spánku, stiskněte vypínač počítače. Počítač může chvíli trvat, než režim spánku ukončí. Protože v režim spánku klávesnice a myš nefungují, režim spánku nelze ukončit stisknutím klávesy nebo pohybem myši.

Protože režim spánku vyžaduje speciální soubor na pevném disku s dostatkem místa pro uložení obsahu paměti počítače, společnost Dell vytvoří dostatečně velký soubor pro režim spánku již před dodáním počítače zákazníkovi. Pokud dojde k poškození pevného disku počítače, systém Windows XP soubor pro režim spánku automaticky obnoví.

Možnosti napájení -vlastnosti

Nastavení úsporného režimu, režimu spánku a dalších možností napájení definujete v okně **Možnosti napájení -vlastnosti**. Otevření okna **Možnosti napájení -vlastnosti**:

1. Klepněte na tlačítko Start → **Ovládací panely** → **Vyberte kategorii úkolů** → **Výkon a údržba**.
2. V části **nebo vyberte ikonu ovládacího panelu** klepněte na ikonu **Možnosti napájení**.
3. Nastavení napájení definujte na kartách **Schémat nastavení napájení**, **Upřesnit** a **Režim spánku** způsobem popsaným v následujících částech.

Karta Schémata nastavení napájení

Každé standardní nastavení napájení se nazývá schéma. Pokud chcete vybrat některé ze standardních schémat systému Windows nainstalovaných v počítači, vyberte schéma v rozbalovací nabídce **Schémat nastavení napájení**. Nastavení pro jednotlivá schémata se zobrazí v polích pod názvem schématu. Každé schéma má vlastní nastavení pro zahájení úsporného režimu, režimu spánku, vypnutí monitoru a vypnutí pevného disku.

POZOR: Pokud nastavíte kratší časový limit pro vypnutí pevného disku než pro vypnutí monitoru, počítač se může zdát zablokovaný. Z tohoto stavu ho dostanete stisknutím libovolné klávesy nebo klepnutím myši. Abyste tomuto problému zabránili, vždy nastavte kratší časový limit pro vypnutí monitor než pro vypnutí pevného disku.


V rozbalovací nabídce **Schémat nastavení napájení** jsou k dispozici následující schémata:

1. **Vždy zapnuto** (výchozí) - Zvolte, pokud chcete počítač používat bez úspory energie.
1. **Doma nebo v kanceláři** - Zvolte, pokud chcete svůj počítač doma nebo v kanceláři používat s mírnou úsporou energie.
1. **Přenosný počítač** - Zvolte pro přenosný počítač, který používáte na cestách.
1. **Prezentace** - Zvolte, pokud má počítač běžet bez přerušení (bez jakékoli úspory energie).
1. **Minimální spotřeba** - Zvolte, pokud má počítač běžet s minimální spotřebou energie.
1. **Maximálně nabitá baterie** - Zvolte pro přenosný počítač, který často používáte na delší dobu při provozu na baterie.

Pokud chcete změnit výchozí nastavení schématu, klepněte na rozbalovací nabídku v poli **Vypnout monitor**, **Vypnout pevné disky**, **Úsporný režim** nebo **Režim spánku** a vyberte časový limit v zobrazeném seznamu. Změnou časového limitu v poli schématu trvale změníte výchozí nastavení schématu - pokud neklepnete na tlačítko **Uložit jako** a nezadáte nový název změněného schématu.

Karta Upřesnit

Na kartě **Upřesnit** můžete provádět následující činnosti:

1. Umístit ikonu možností napájení  na hlavní panel systému Windows z důvodu rychlého přístupu.
1. Nastavit počítač tak, aby se při přechodu z úsporného režimu nebo z režimu spánku dotázal na heslo systému Windows.
1. Naprogramovat tlačítko napájení tak, aby při jeho stisknutí počítač přešel do úsporného režimu, do režimu spánku nebo aby se vypnul.

Tyto funkce naprogramujete tak, že klepnete na požadovanou možnost v odpovídající rozbalovací nabídce a klepnete na tlačítko **OK**.

Karta Režim spánku

Na kartě **Režim spánku** můžete zapnout podporu režimu spánku. Pokud chcete použít nastavení režimu spánku definované na kartě **Schémat nastavení napájení**, zaškrtněte políčko **Zapnout podporu režimu spánku** na kartě **Režim spánku**.

Zobrazení dalších informací o možnostech napájení:


1. Klepněte na tlačítko **Start** → **Nápověda a odborná pomoc** → **Výkon a údržba**.
2. V okně **Výkon a údržba** klepněte na položku **Šetření spotřeby počítače**.

Možnosti v systému Windows Vista

Funkce řízení spotřeby v systému Microsoft Vista umožňují snížit spotřebu energie v době, kdy je počítač zapnutý a kdy ho nepoužíváte. Můžete omezit napájení pouze na napájení monitoru nebo pevného disku, nebo použít úsporný režim nebo režim spánku a snížit spotřebu energie celého počítače. Když počítač ukončí úsporný režim, vrátí se do stavu, v jakém byl před vstupem do úsporného režimu.

Úsporný režim


Úsporný režim spoří energii vypnutím zobrazovací jednotky a pevného disku po uplynutí nastavené doby nečinnosti. Když počítač ukončí úsporný režim, vrátí se do stavu, v jakém byl před vstupem do úsporného režimu.

Chcete-li přejít do úsporného režimu v systému Windows Vista, klepněte na tlačítko **Start** , klepněte na šipku v pravém dolním rohu nabídky Start, a potom klepněte na položku **Úsporný režim**.

Chcete-li ukončit úsporný režim, stiskněte libovolnou klávesu nebo pohněte myš.


Režim spánku

Režim spánku spoří energii zkopírováním systémových dat do vyhrazené oblasti na pevném disku počítače a úplným vypnutím počítače. Když počítač ukončí režim spánku, vrátí se do stavu, v jakém byl před vstupem do režimu spánku.

Chcete-li ručně přejít do režimu spánku v systému Windows Vista, klepněte na tlačítko **Start** , klepněte na šipku v pravém dolním rohu nabídky Start, a potom klepněte na položku **Režim spánku**.

Konfigurace nastavení řízení spotřeby

Nastavení napájení můžete provést v okně Možnosti napájení - vlastnosti.

Okno Možnosti napájení - vlastnosti otevřete tak, že klepnete na tlačítko **Start** , → **Ovládací panely** → **Systém a údržba** → **Možnosti napájení**.

[Zpět na stránku obsahu](#)

[Zpět na stránku obsahu](#)

Baterie

Dell™ OptiPlex™ 760 Servisní příručka

Výměna baterie

VAROVÁNÍ: Před manipulací uvnitř počítače si přečtěte bezpečnostní informace dodané s počítačem. Další informace o vhodných bezpečných postupech naleznete na domovské stránce Regulatory Compliance (Soulad s předpisy) na adrese www.dell.com/regulatory_compliance.

POZOR: Chcete-li zabránit poškození součástí uvnitř počítače, vybijte náboj statické elektřiny ze svého těla, než se dotknete jakékoliv elektronické součástky počítače. Toho dosáhnete například dotknutím se nenatřeného kovového povrchu skříně počítače.

Knoflíková baterie uchovává informace o konfiguraci počítače, datu a čase. Baterie může vydržet několik let.

Baterii je možná třeba vyměnit, když je během spouštění systému zobrazen nesprávný čas nebo datum společně s některou z následujících zpráv:

Time-of-day not set - please run SETUP program (Čas není nastaven - spusťte program Nastavení systému.)

nebo

Invalid configuration information - (Neplatné informace o konfiguraci -)
please run SETUP program (spusťte program Nastavení systému.)

nebo

Strike the F1 key to continue, (Stiskněte klávesu F1 a pokračujte;)
F2 to run the setup utility (stiskněte klávesu F2 a spusťte program pro nastavení.)

Pokud chcete zjistit, zda je zapotřebí vyměnit baterii, znovu zadejte čas a datum v programu pro nastavení systému a ukončete program, aby se informace uložily. Vypněte počítač a odpojte ho na několik hodin od el. zásuvky; potom počítač znovu připojte, zapněte ho a spusťte program pro nastavení systému (viz [Otevření programu Nastavení systému](#)). Pokud není v programu pro nastavení systému správné datum a čas, vyměňte baterii.

Počítač můžete používat bez baterie, ale v tom případě se při vypnutí počítače nebo při jeho odpojení od el. sítě vymažou informace o konfiguraci. V takovém případě musíte spustit program pro nastavení systému (viz [Otevření programu Nastavení systému](#)) a znovu nastavit možnosti konfigurace.

VAROVÁNÍ: Je-li nová baterie nesprávně nainstalovaná, může dojít k její explozi. Baterii nahrazujte pouze stejným nebo odpovídajícím typem, který doporučuje výrobce. Vyřadte baterie, které jsou na konci životnosti, podle pokynů výrobce.

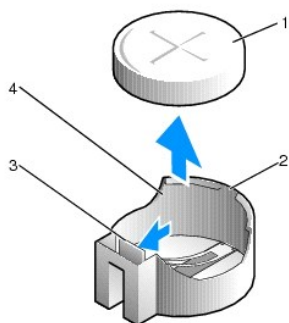
Postup při vyjmutí baterie:

1. Pokud jste tak dosud neučinili, vytvořte si kopii informací o konfiguraci z programu pro nastavení systému.
2. Řiďte se pokyny v části [Práce na počítači](#).
3. Sejměte kryt skříně počítače:
4. Vyhledejte patici baterie.

POZOR: Při vyjímání baterie z patice tupým nástrojem buďte velmi opatrní, abyste se nedotkli základní desky. Zajistěte, aby předmět byl vložen mezi baterii a patici a až poté začněte s opatrným páčením. V opačném případě můžete poškodit základní desku vypáčením patice nebo poškozením vedení na desce.

POZOR: Aby nedošlo k poškození konektoru baterie, je nutné při vyjímání baterie konektor pevně držet.

5. Vyjměte systémovou baterii.
 - a. Podržte konektor baterie tak, že pevně zatlačíte na kladnou stranu konektoru.
 - b. Držte konektor baterie, zatlačte zoubek baterie směrem ke kladné straně konektoru a pak ji vyjměte z bezpečnostních svorek na záporné straně konektoru.



1	systemová baterie	2	kladná strana konektoru baterie
3	zoubek patice baterie	4	patice baterie

6. Nainstalujte novou systémovou baterii.
 - a. Podržte konektor baterie tak, že pevně zatlačíte na kladnou stranu konektoru.
 - b. Uchopte baterii tak, aby znaménko + směřovalo nahoru a zasuňte ji pod bezpečnostní svorky na kladné straně konektoru.
 - c. Zatlačte baterii dolů do konektoru tak, aby zapadla na své místo.
7. Nasadte kryt počítače (více informací v části [Výměna krytu počítače](#)).
8. Spusťte program pro nastavení systému (viz [Otevření programu Nastavení systému](#)) a obnovte nastavení, které jste si poznamenali v [krok 1](#).
9. Starou baterii zlikvidujte odpovídajícím způsobem popsaným v bezpečnostních pokynech dodaných s počítačem.

[Zpět na stránku obsahu](#)

[Zpět na stránku obsahu](#)


Práce na počítači

Dell™ OptiPlex™ 760 Servisní příručka

- [Doporučené nástroje](#)
- [Před manipulací uvnitř počítače](#)
- [Po manipulaci uvnitř počítače](#)

V této části jsou uvedeny pokyny pro odinstalaci a instalaci součástí do počítače. Není-li uvedeno jinak, každý postup předpokládá následující skutečnosti:

- 1 Provedli jste kroky v této kapitole.
- 1 Prostudovali jste si bezpečnostní informace dodané k počítači.
- 1 Při výměně součástí jste již demontovali původní součást, pokud byla nainstalována.

 **POZNÁMKA:** Barva vašeho počítače a některých součástí se může od barev uvedených v tomto dokumentu lišit.


Doporučené nástroje

Postupy uvedené v tomto dokumentu mohou vyžadovat použití následujících nástrojů:


- 1 Malý plochý šroubovák
 - 1 Šroubovák Phillips (křížový)
 - 1 malá plastová jehla
 - 1 Aktualizace systému BIOS (viz web technické podpory Dell na adrese support.dell.com)
-

Před manipulací uvnitř počítače

Dodržujte následující bezpečnostní zásady, abyste zabránili možnému poškození počítače nebo úrazu.

 **VAROVÁNÍ:** Před manipulací uvnitř počítače si přečtěte bezpečnostní informace dodané s počítačem. Další informace o vhodných bezpečných postupech naleznete na domovské stránce Regulatory Compliance (Soulad s předpisy) na adrese www.dell.com/regulatory_compliance.

 **POZOR:** Opravy počítače smí provádět pouze kvalifikovaný servisní technik. Na škody způsobené neoprávněným servisním zásahem se nevztahuje záruka.


 **POZOR:** Při odpojování kabelu táhněte za konektor nebo pojistné šrouby, nikoli za samotný kabel. Některé kabely jsou vybaveny konektory s pojistkami. Pokud odpojíte tento typ kabelu, před odpojením kabelu pojistky stiskněte. Při odtahování konektorů od sebe je udržujte rovnoměrně vyrovnané, abyste neohnuli některé kolíky konektorů. Také se před zapojením kabelu ujistěte, že jsou oba konektory správně nasměrovány a vyrovnané.

 **POZOR:** Před manipulací uvnitř počítače proveďte následující kroky, zabráníte tak případnému poškození.

- 1 Ujistěte se, že pracovní povrch je plochý a čistý, abyste zabránili možnosti poškrábání krytu počítače.
- 2 Vypněte počítač (viz [Vypnutí počítače](#)).

 **POZOR:** Při odpojování síťového kabelu nejprve odpojte kabel od počítače a potom ze síťového zařízení.

- 3 Odpojte od počítače veškeré telefonní a síťové kabely.
- 4 Odpojte počítač a všechna připojená zařízení z elektrických zásuvek.
- 5 Stiskněte a podržte napájecí tlačítko odpojeného systému a uzemněte tak základní desku.

 **POZOR:** Dříve než se dotknete některé části uvnitř počítače, odvedte elektrostatický náboj z vašeho těla tím, že se dotknete kovového předmětu, například některé kovové části na zadní straně počítače. Během manipulace se opakovaně dotýkejte nenatřeného kovového povrchu, abyste odvedli potenciální elektrostatický náboj, který může poškodit vnitřní součásti.

Vypnutí počítače

 **POZOR:** Před vypnutím počítače uložte a zavřete všechny otevřené soubory a ukončete všechny spuštěné programy, aby nedošlo ke ztrátě dat.

1. Vypněte operační systém.
 2. Zkontrolujte, zda jsou počítač a všechna připojená zařízení vypnutá. Pokud se počítač a všechna připojená zařízení nevypnou automaticky po vypnutí operačního systému, stiskněte a podržte tlačítko napájení asi 4 sekundy a vypněte jej tak.
-

Po manipulaci uvnitř počítače

Po dokončení montáže se před zapnutím počítače ujistěte, že jsou připojena všechna externí zařízení, karty, kabely, atd.

1. Nasaďte kryt počítače (více informací v části [Výměna krytu počítače](#)).
2. Připojte všechny telefonní nebo síťové kabely k počítači.

⚠ POZOR: Chcete-li připojit síťový kabel, nejprve připojte kabel do síťového zařízení a pak do počítače.

3. Připojte počítač a všechna připojená zařízení do elektrických zásuvek.
 4. Zapněte počítač.
 5. Spust'te nástroj Dell Diagnostics a ověřte, zda počítač správně pracuje (viz část [Diagnostický nástroj Dell Diagnostics](#)).
-

[Zpět na stránku obsahu](#)

Dell™ OptiPlex™ 760 Servisní příručka

Stolní počítač






O počítači

[Pohled dovnitř počítače](#)
[Nastavení systému](#)
[Rozšířené funkce](#)
[Odstraňování potíží](#)
[Nápověda](#)
[Slovník](#)

Vyjímání a instalace součástí

[Práce na počítači](#)
[Demontáž krytu počítače](#)
[Spínač narušení šasi](#)
[Karty](#)
[Disky](#)
[Sestava chladiče](#)
[Procesor](#)
[Ventilátor](#)
[Panel v/v](#)
[Napájecí zdroj](#)
[Reproduktory](#)
[Paměť](#)
[Baterie](#)
[Základní deska](#)
[Výměna krytu počítače](#)

Poznámky, výstrahy a varování

-  **POZNÁMKA** : POZNÁMKA označuje důležité informace, které pomáhají lepšímu využití počítače.
-  **POZOR: VÝSTRAHA** označuje nebezpečí poškození hardwaru nebo ztráty dat v případě nedodržení pokynů.
-  **VAROVÁNÍ: VAROVÁNÍ** upozorňuje na možné poškození majetku a riziko úrazu nebo smrti.

Pokud jste zakoupili počítač řady Dell™ n, neplatí pro vás žádný odkaz na operační systém Microsoft® Windows® uvedený v této příručce.

Změna informací v tomto dokumentu vyhrazena.
©2008-2009 Dell Inc. Všechna práva vyhrazena.

Jakákoli reprodukce bez písemného povolení společnosti Dell Inc. je přísně zakázána.

Ochranné známky použité v tomto textu: *Dell*, logo *DELL*, *OptiPlex*, *TravelLite*, *OpenManage* a *StrikeZone* jsou ochranné známky společnosti Dell Inc.; *Intel* a *SpeedStep* jsou registrované ochranné známky společnosti Intel Corporation ve Spojených státech a v dalších zemích; *Microsoft*, *Windows*, *Windows Vista* a tlačítko *Windows Start* jsou buď registrované ochranné známky, nebo ochranné známky společnosti Microsoft Corporation ve Spojených státech nebo v dalších zemích; *CompuTrace* je registrovaná ochranná známka společnosti Absolute Software Corp.; *Citrix* je registrovaná ochranná známka společnosti Citrix Systems, Inc. nebo jedné či více z jejích dceřiných společností, a může být zaregistrována Patentovým úřadem Spojených států a v dalších zemích; *Bluetooth* je ochranná známka společnosti Bluetooth SIG, Inc. a společnost Dell Inc. ji používá na základě licence; *ENERGY STAR* je registrovaná ochranná známka Spojených států. Environmental Protection Agency. Jako partner programu ENERGY STAR společnost Dell Inc. prohlašuje, že tento produkt vyhovuje podmínkám programu ENERGY STAR z hlediska šetření energie.

Modely DCTR, DCNE, DC5M, DCCY

Únor 2009 Rev. A01

[Zpět na stránku obsahu](#)

[Zpět na stránku obsahu](#)

Karty

Dell™ OptiPlex™ 760 Servisní příručka

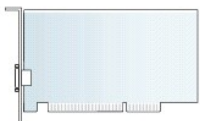
- VAROVÁNÍ:** Před manipulací uvnitř počítače si přečtěte bezpečnostní informace dodané s počítačem. Další informace o vhodných bezpečných postupech naleznete na domovské stránce Regulatory Compliance (Soulad s předpisy) na adrese www.dell.com/regulatory_compliance.
- POZOR:** Chcete-li zabránit poškození součástí uvnitř počítače, vybijte náboj statické elektřiny ze svého těla, než se dotknete jakékoliv elektronické součástky počítače. Toho dosáhnete například dotknutím se nenatřeného kovového povrchu skříně počítače.
- POZOR:** Nainstalujte výplně do všech prázdných otvorů slotů karet, zachováte tak certifikaci počítače podle předpisů FCC. Výplně brání vniknutí prachu a špíny do počítače a usměrňují proudění vzduchu, který ochlazuje počítač.

Tento počítač Dell™ je na systémové desce vybaven následujícími konektory pro karty PCI a PCI Express:

- 1 dva konektory pro nízké karty PCI
- 1 jeden konektor pro nízkou kartu PCI Express x16

POZNÁMKA: Tento počítač Dell je vybaven pouze konektory pro karty PCI a PCI Express. Karty ISA nejsou podporovány.

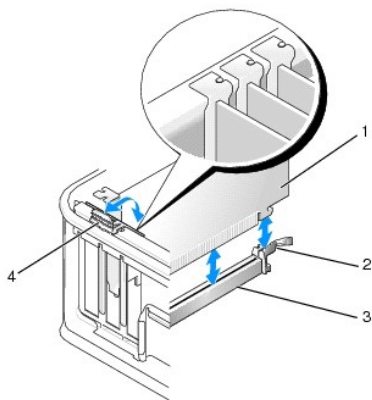
Karty PCI



Instalace karty PCI

Jestliže vyměňujete kartu, odeberte její aktuální ovladač z operačního systému. Informace naleznete v dokumentaci dodané s kartou.

1. Řiďte se pokyny v části [Práce na počítači](#).
2. Demontujte kryt počítače (více informací v části [Demontáž krytu počítače](#)).
3. Opatrně zvedněte uvolňovací zoubek na přídržovací západce až nahoru.

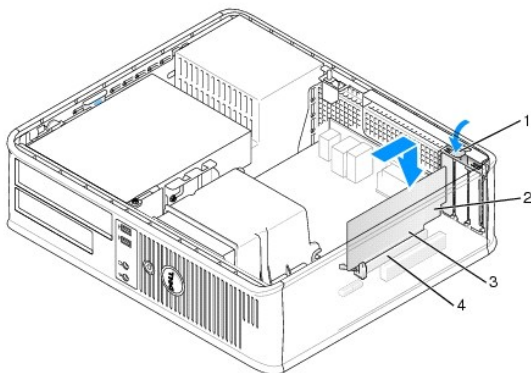


1	karta	2	přídržovací západka
3	konektor na systémové desce	4	uvolňovací zoubek

4. Pokud instalujete kartu do prázdného konektoru na systémové desce, vyjměte výplň a uvolněte otvor pro kartu na zadní straně počítače. Potom pokračujte na [krok 6](#).
5. Pokud má instalovaná karta nahradit kartu již nainstalovanou v počítači, je třeba nejprve původní kartu vyjmout (viz [Vyjmutí karty PCI](#)).

6. Připravte kartu k instalaci.

POZNÁMKA: Informace o konfigurování karty, vytvoření vnitřních přípojení nebo dalším uzpůsobení počítače naleznete v dokumentaci dodané ke kartě.

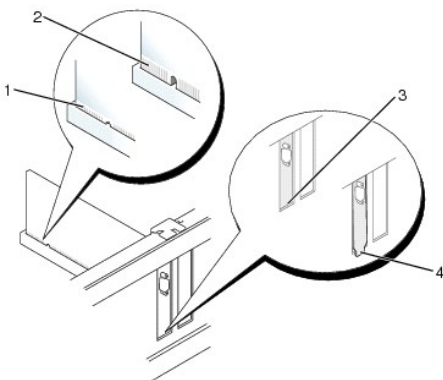


1	uvolňovací zoubek na přídržovací západce karty	2	karta
3	konektor na okraji karty	4	konektor karty

VAROVÁNÍ: Některé síťové karty automaticky spustí počítač, když jsou připojeny k síti. Zabraňte nebezpečí úrazu elektrickým proudem - před instalací jakékoliv karty vždy odpojte počítač z elektrické zásuvky.

7. Pokud instalujete kartu PCI Express x16, podržte při vkládání nové karty do slotu uvolňovací páčku jistící západku směrem pryč od konektoru na kartě.

8. Vložte kartu do konektoru a pevně na ni zatlačte. Podle následujícího obrázku se ujistěte, zda je karta řádně usazena ve slotu.



1	řádně usazená karta	2	nesprávně usazená karta
3	lišta ve slotu	4	lišta zachycená mimo slot

POZNÁMKA: Pokud instalujete kartu PCI Express x16, ujistěte se, zda je jistící západka na uvolňovací páčce konektoru usazena do zářezu na předním okraji karty.

9. Jemným otočením uvolňovacího zoubku směrem dolů posuňte přídržovací západku karet do zamknuté pozice, čímž karty zajistíte.

POZOR: Neved'te kabely karet přes karty nebo za nimi. Kabely vedené přes karty mohou zabránit správnému uzavření skříně počítače a mohou způsobit poškození zařízení.

10. Připojte všechny kabely, které by měly být ke kartě připojeny.

11. Nasaďte kryt počítače (viz [Výměna krytu počítače](#)), připojte počítač a zařízení k elektrickému napájení a pak napájení zapněte.

POZOR: Chcete-li připojit síťový kabel, nejprve připojte kabel do síťové zásuvky a pak do počítače.

12. Pokud jste nainstalovali zvukovou kartu:

- a. Spust'te program pro nastavení systému, zvolte **System Configuration** (Konfigurace systému) → **Miscellaneous Devices** (Různá zařízení), a změňte nastavení **Zvuk** na **Disabled (Vypnuto)** (viz [Otevření programu Nastavení systému](#)).
- b. Připojte externí zvuková zařízení ke konektorům zvukové karty. Nepřipojujte externí zvuková zařízení ke konektorům pro mikrofon, reproduktory/sluchátka a vstup zvuku na zadním panelu počítače.

△ POZOR: Pokud vypnete integrovanou síťovou kartu, funkce AMT nebude k dispozici.

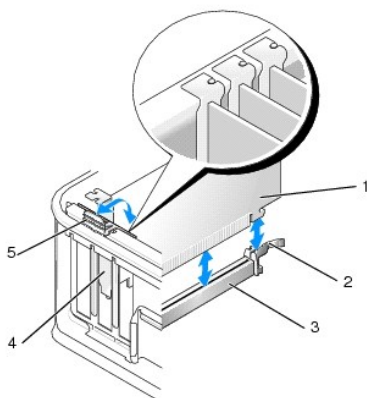
13. Pokud jste nainstalovali síťovou kartu a chcete vypnout integrovaný síťový adaptér:

- a. Spust'te program pro nastavení systému, zvolte **System Configuration** (Konfigurace systému) → **Integrated NIC** (Integrovaná síťová karta), a změňte nastavení na **Disabled (Vypnuto)** (viz [Otevření programu Nastavení systému](#)).
- b. Připojte síťový kabel ke konektoru na síťové kartě. Nepřipojujte síťový kabel k integrovanému síťovému konektoru na zadním panelu počítače.

14. Nainstalujte všechny ovladače vyžadované pro kartu, jak je popsáno v dokumentaci ke kartě.

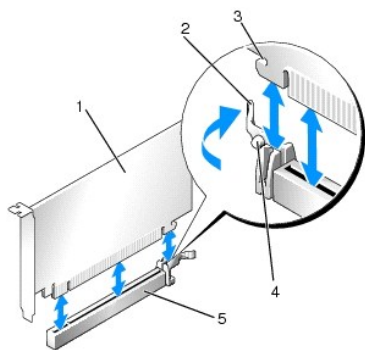
Vyjmutí karty PCI

1. Řiďte se pokyny v části [Práce na počítači](#).
2. Demontujte kryt počítače (více informací v části [Demontáž krytu počítače](#)).
3. Opatrně otočte uvolňovací zoubek na přidržovací západce karet.



1	Karta	2	zajišťovací západka karet
3	Konektor na základní desce	4	vložka karty
5	uvolňovací zoubek		

4. V případě potřeby odpojte všechny kabely, které jsou ke kartě připojeny.
5. Pokud vyměňujete kartu PCI Express x16, odeberte nainstalovanou kartu tak, že jemně zatáhnete za uvolňovací páčku směrem od karty, dokud se jistící západka neuvolní ze zuby v kartě.



1	Karta PCI Express x16	2	uvolňovací páčka
3	Jističí slot (nejsou jím vybaveny všechny karty)	4	zajišťovací výčnělek
5	Konektor karty PCI Express x16		

6. Uchopte kartu za horní rohy a vysuňte ji z konektoru.
7. Pokud kartu demontujete na trvalo, namontujte záslepný panel do pozice prázdného slotu.

POZNÁMKA: Nainstalujte výplně do všech prázdných otvorů slotů karet, zachováte tak certifikaci počítače podle předpisů FCC. Výplně brání vniknutí prachu a špíny do počítače a usměrňují proudění vzduchu, který ochlazuje počítač.

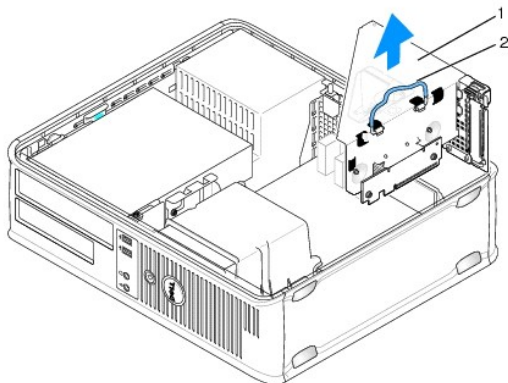
8. Otočte uvolňovací zoubek dolů, až přídržovací západka karet dosedne na místo.

POZOR: Chcete-li připojit síťový kabel, nejprve připojte kabel do síťové zásuvky a pak do počítače.

9. Nasaďte kryt počítače (viz [Výměna krytu počítače](#)), připojte počítač a zařízení k elektrickému napájení a pak napájení zapněte.
10. Odinstalujte ovladač karty. Pokyny naleznete v dokumentaci dodané s kartou.
11. Pokud jste odebrali zvukovou kartu:
 - a. Spust'te program pro nastavení systému, zvolte **System Configuration** (Konfigurace systému) → **Miscellaneous Devices** (Různá zařízení), a změňte nastavení **Zvuk** na hodnotu **Enabled** (Zapnuto) (viz [Otevření programu Nastavení systému](#)).
 - b. Připojte externí zvuková zařízení ke konektorům zvukové karty. Nepřipojujte externí zvuková zařízení ke konektorům pro mikrofon, reproduktory/sluchátka a vstup zvuku na zadním panelu počítače.
12. Pokud jste vyjmuli síťovou kartu a chcete zapnout integrovanou síťovou kartu:
 - a. Spust'te program pro nastavení systému, zvolte **System Configuration** (Konfigurace systému) → **Integrated NIC** (Integrovaná síťová karta), a změňte nastavení na **Enabled** (Zapnuto) (viz [Otevření programu Nastavení systému](#)).
 - b. Připojte síťový kabel k integrované síťové kartě na zadním panelu počítače.

Odebrání karty PCI z ochranné klece pro zvedací karty

1. Řiďte se pokyny v části [Práce na počítači](#).
2. Demontujte kryt počítače (více informací v části [Demontáž krytu počítače](#)).
3. Vyjměte ochrannou klec pro zvedací karty:
 - a. Zkontrolujte, zda jsou ke kartám připojeny nějaké kabely přes otvory v zadním panelu. Odpojte všechny kabely, které nedosáhnou k ochranné kleci pro zvedací karty po jejím vyjmutí z počítače.
 - b. Opatrně zatáhněte za držadlo, zvedněte ochrannou klec pro zvedací karty nahoru a vyndejte ji ven z počítače.

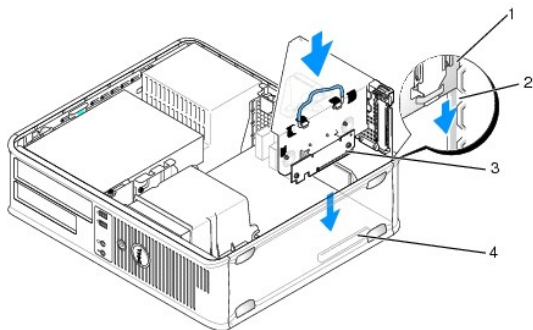


1	Ochranná klec pro zvedací karty	2	rukojeť
---	---------------------------------	---	---------

4. Stisknutím zoubku zvedněte přídržovací západku karet.
5. V případě potřeby odpojte všechny kabely, které jsou ke kartě připojeny.
6. Uchopte kartu za horní rohy a vysuňte ji z konektoru.
7. Pokud kartu demontujete na trvalo, namontujte záslepný panel do pozice prázdného slotu.

POZNÁMKA: Nainstalujte výplně do všech prázdných otvorů slotů karet, zachováte tak certifikaci počítače podle předpisů FCC. Výplně brání vniknutí prachu a špíny do počítače a usměrňují proudění vzduchu, který ochlazuje počítač.

8. Stlačte dolů přídržovací západku karet a zamáčkněte ji na místo.
9. Nasaďte zpět ochrannou klec pro zvedací karty:
 - a. Zarovnejte západky na boku ochranné klece se sloty na boku počítače a zasuňte klec dolů na její místo.
 - b. Ujistěte se, zda jsou konektory zvedacích karet řádně usazeny do konektorů na systémové desce.



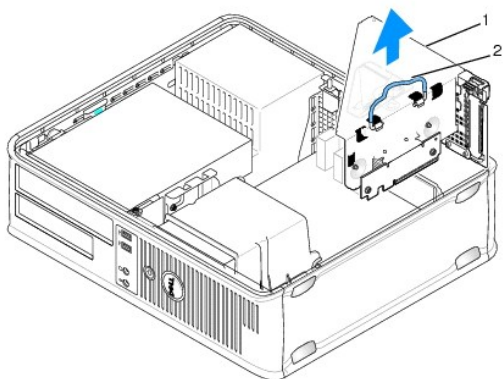
1	Ochranná klec pro zvedací karty	2	sloty
3	zvedací karty	4	konektory základní desky

10. Nasaďte kryt počítače (viz [Výměna krytu počítače](#)), připojte počítač a zařízení k elektrickému napájení a pak napájení zapněte.
11. Odinstalujte ovladač karty. Příslušné pokyny najdete v dokumentaci dodané s kartou.
12. Pokud jste odebrali zvukovou kartu:
 - a. Spust'te program pro nastavení systému, zvolte **System Configuration (Konfigurace systému)** → **Miscellaneous Devices (Různá zařízení)**, a změňte nastavení **Zvuk** na hodnotu **Enabled (Zapnuto)** (viz [Otevření programu Nastavení systému](#)).
 - b. Připojte externí zvuková zařízení ke konektorům zvukové karty. Nepřipojujte externí zvuková zařízení ke konektorům pro mikrofon, reproduktory/sluchátka a vstup zvuku na zadním panelu počítače.

13. Pokud jste vyjmuli síťovou kartu a chcete zapnout integrovanou síťovou kartu:
 - a. Spustíte program pro nastavení systému, zvolíte **System Configuration** (Konfigurace systému) → **Integrated NIC** (Integrovaná síťová karta), a změňte nastavení na **Enabled (Zapnuto)** (viz [Otevření programu Nastavení systému](#)).
 - b. Připojte síťový kabel k integrované síťové kartě na zadním panelu počítače.

Instalace karty PCI v ochranné kleci pro zvedací karty


1. Řiďte se pokyny v části [Práce na počítači](#).
2. Demontujte kryt počítače (více informací v části [Demontáž krytu počítače](#)).
3. Pokud je v konektoru SLOT2 na systémové desce nainstalována karta, vyjměte ji.
4. Vyjměte ochrannou klec pro zvedací karty:
 - a. Zkontrolujte, zda jsou ke kartám připojeny nějaké kabely přes otvory v zadním panelu. Odpojte všechny kabely, které nedosáhnou k ochranné kleci pro zvedací karty po jejím vyjmutí z počítače.
 - b. Opatrně zatáhněte za držadlo, zvedněte ochrannou klec pro zvedací karty nahoru a vyndejte ji ven z počítače.




1	ochranná klec pro zvedací karty	2	rukojeť
---	---------------------------------	---	---------

5. Pokud instalujete novou kartu, uvolněte některý slot odebráním výplně.

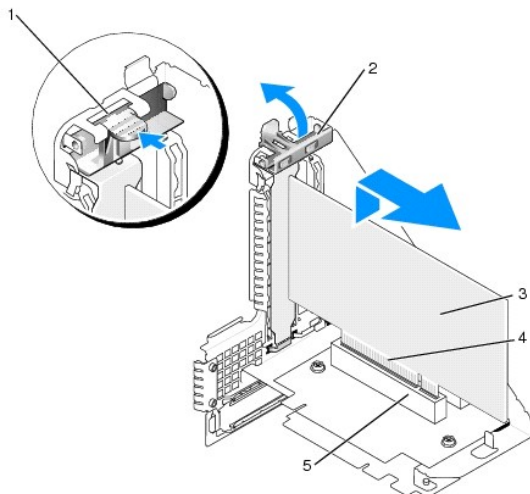
Pokud nahrazujete kartu již nainstalovanou v počítači, odeberte původní kartu. V případě potřeby odpojte všechny kabely, které jsou ke kartě připojeny. Uchopte kartu za rohy a vysuňte ji z konektoru.

 **POZNÁMKA:** Informace o konfigurování karty, vytvoření vnitřních připojení nebo dalším uzpůsobení počítače naleznete v dokumentaci dodané ke kartě.

6. Připravte novou kartu k instalaci.

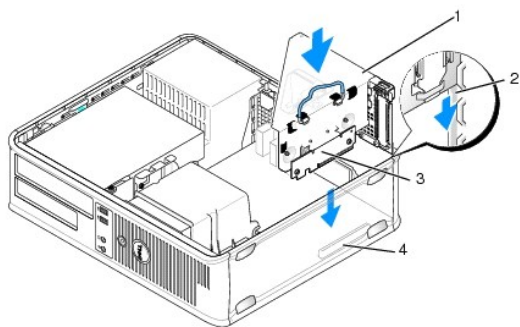
 **VAROVÁNÍ:** Některé síťové karty automaticky spustí počítač, když jsou připojeny k síti. Zabraňte nebezpečí úrazu elektrickým proudem - před instalací jakékoliv karty vždy odpojte počítač z elektrické zásuvky.

7. Stiskněte uvolňovací zoubek a zvedněte přidržovací západku karet.



1	uvolňovací zoubek	2	přidržovací západka karet
3	Karta	4	Konektor na okraji karty
5	Konektor karty		

8. Kartu pevně zasuňte do konektoru v ochranné kleci pro zvedací karty.
9. Stlačte dolů přidržovací západku karet a zamáčkněte ji na místo; tím zajistíte karty v počítači.
10. Nasaďte zpět ochrannou klec pro zvedací karty:
 - a. Zarovnejte západky na boku ochranné klece se sloty na boku počítače a zasuňte klec dolů na její místo.
 - b. Ujistěte se, zda jsou zvedací karty řádně usazeny do konektorů na systémové desce.



1	Ochranná klec pro zvedací karty	2	sloty
3	zvedací karty	4	konektory základní desky

11. Připojte všechny kabely, které jste odpojili [krok 4](#).
12. Připojte všechny kabely, které by měly být ke kartě připojeny.

⚠ POZOR: Neved'te kabely karet přes karty nebo za nimi. Kabely vedené přes karty mohou zabránit správnému uzavření skříně počítače a mohou způsobit poškození zařízení.

13. Nasaďte kryt počítače (viz [Výměna krytu počítače](#)), připojte počítač a zařízení k elektrickému napájení a pak napájení zapněte.
14. Pokud jste nainstalovali zvukovou kartu:
 - a. Spust'te program pro nastavení systému, zvolte **System Configuration** (Konfigurace systému) → **Miscellaneous Devices** (Různá zařízení), a změňte nastavení **Zvuk** na hodnotu **Disabled** (Vypnuto) (viz [Otevření programu Nastavení systému](#)).

- b. Připojte externí zvuková zařízení ke konektorům zvukové karty. Nepřipojujte externí zvuková zařízení ke konektorům pro mikrofon, reproduktory/sluchátka a vstup zvuku na zadním panelu počítače.
15. Pokud jste nainstalovali síťovou kartu a chcete vypnout integrovaný síťový adaptér:
 - a. Spustíte program pro nastavení systému, zvolíte **System Configuration** (Konfigurace systému) → **Integrated NIC** (Integrovaná síťová karta), a změňte nastavení na **Disabled (Vypnuto)** (viz [Otevření programu Nastavení systému](#)).
 - b. Připojte síťový kabel ke konektoru na síťové kartě. Nepřipojujte síťový kabel k integrovanému síťovému konektoru na zadním panelu počítače.

△ **POZOR:** Pokud vypnete integrovanou síťovou kartu, funkce AMT nebude k dispozici.

16. Nainstalujte všechny ovladače vyžadované pro kartu, jak je popsáno v dokumentaci ke kartě.

Adaptér sériového portu PS/2

⚠ **VAROVÁNÍ:** Před manipulací uvnitř počítače si přečtěte bezpečnostní informace dodané s počítačem. Další informace o vhodných bezpečných postupech naleznete na domovské stránce **Regulatory Compliance (Soulad s předpisy)** na adrese www.dell.com/regulatory_compliance.

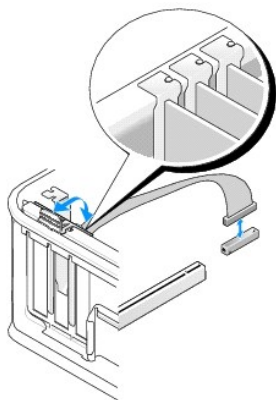
△ **POZOR:** Chcete-li zabránit poškození součástí uvnitř počítače, vybijte náboj statické elektřiny ze svého těla, než se dotknete jakékoliv elektronické součástky počítače. Toho dosáhnete například dotknutím se nenatřeného kovového povrchu skříně počítače.

Instalace adaptéru sériového portu PS/2

1. Řiďte se pokyny v části [Práce na počítači](#).
2. Demontujte kryt počítače (více informací v části [Demontáž krytu počítače](#)).
3. Opatrně zvedněte uvolňovací zoubek na přidržovací západce karet zevnitř a otevřete západku. Otočte západku až zůstane otevřená.
4. V případě potřeby odeberte výplň.

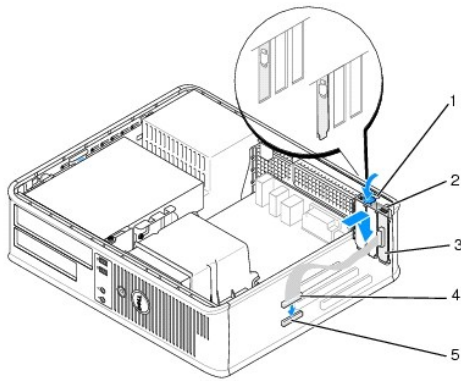
🔍 **POZNÁMKA:** Informace o konfigurování adaptéru vytvoření vnitřních připojení nebo dalším uzpůsobení počítače se informujte se v dokumentaci dodané k adaptéru

5. Zarovnejte držák adaptéru sériového portu PS/2 do slotu a pevně na něj zatlačte. Zkontrolujte, zda je adaptér ve slotu řádně usazen.



6. Před zavřením zajišťovacího mechanismu karet se ujistěte, zda:
 1. Horní strany všech karet a výplně jsou vyrovnány s vyrovnávací lištou.
 1. Vrub na horní straně karty nebo výplně je řádně usazen okolo vodička.
7. Zajistěte karty zavřením zajišťovací západky karet a jejím zaklapnutím.

△ **POZOR:** Neved'te kabely karet přes karty. Kabely vedené přes karty mohou zabránit správnému uzavření skříně počítače a mohou způsobit poškození zařízení.



1	uvolňovací zoubek	2	Zajišťovací západka adaptéru
3	Držák adaptéru sériového portu PS/2	4	konektor adaptéru sériového portu
5	konektor pro adaptér sériového portu na systémové desce (SERIAL2)		

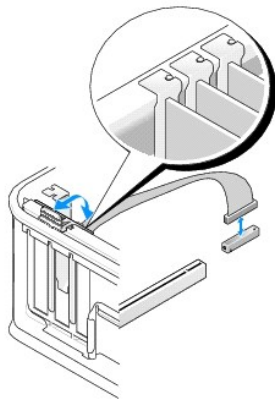
8. Připojte kabel adaptéru ke konektoru pro adaptér sériového portu PS/2 (SERIAL2) na systémové desce (viz část [Součásti systémové desky](#)).

POZNÁMKA: Informace o připojení kabelů naleznete v dokumentaci k adaptéru sériového portu PS/2.

9. Nasaďte kryt počítače (více informací v části [Výměna krytu počítače](#)).

Vyjmutí adaptéru sériového portu PS/2

1. Řiďte se pokyny v části [Práce na počítači](#).
2. Demontujte kryt počítače (více informací v části [Demontáž krytu počítače](#)).
3. Opatrně zvedněte uvolňovací zoubek na přidržovací západce karet zevnitř a otevřete západku. Otočte západku až zůstane otevřená.
4. Odpojte kabel sériového portu PS/2 od základní desky (viz část [Součásti systémové desky](#)).



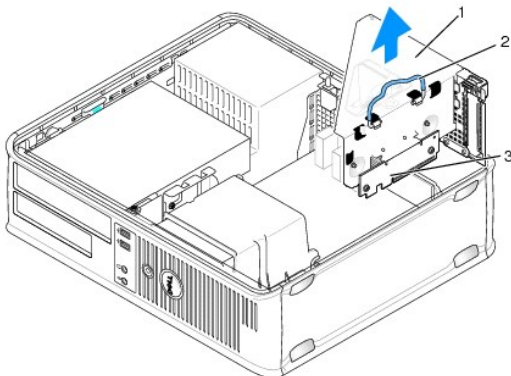
5. Uvolněte držák adaptéru sériového portu PS/2 ze slotu.
6. Pokud adaptér odebíráte trvale, nasaďte do nepoužitého slotu výplň.

POZNÁMKA: Nainstalujte výplně do všech prázdných otvorů slotů karet, zachováte tak certifikaci počítače podle předpisů FCC. Výplně brání vniknutí prachu a špíny do počítače a usměrňují proudění vzduchu, který ochlazuje počítač.

7. Před zavřením zajišťovacího mechanismu karet se ujistěte, zda:
 - 1 Horní strany všech karet a výplní jsou vyrovnány s vyrovnávací lištou.
 - 1 Vrub na horní straně karty nebo výplně je řádně usazen okolo vodítka.
8. Zajistěte zbývající karty zavřením zajišťovací západky karet a jejím zaklapnutím.
9. Nasaďte kryt počítače (více informací v části [Výměna krytu počítače](#)).

Instalace adaptéru sériového portu PS/2 v ochranné kleci pro zvedací karty

1. Řiďte se pokyny v části [Práce na počítači](#).
2. Demontujte kryt počítače (více informací v části [Demontáž krytu počítače](#)).
3. Vyměňte ochrannou klec pro zvedací karty:
 - a. Zkontrolujte, zda jsou ke kartám připojeny nějaké kabely přes otvory v zadním panelu. Odpojte všechny kabely, které nedosáhnou k ochranné kleci pro zvedací karty po jejím vyjmutí z počítače.
 - b. Otočte ochrannou klec pro zvedací karty rukojetí nahoru a jemným zatažením za rukojeť zvedněte klec ven z počítače.



1	Ochranná klec pro zvedací karty	2	rukojeť
3	Zvedací karty (2)		

4. Opatrně zvedněte uvolňovací zoubek na přidržovací západce karet zevnitř a otevřete západku. Otočte západku až zůstane otevřená.
5. Pokud instalujete nový adaptér sériového portu PS/2, vyměňte výplň a uvolněte otvor pro kartu.
6. Pokud vyměňujete adaptér PS/2, který je již v počítači nainstalován, vyměňte adaptér.
7. V případě potřeby odpojte všechny kabely, které jsou k adaptéru připojeny.

VAROVÁNÍ: Chcete-li zabránit nebezpečí úrazu elektrickým proudem, odpojte vždy před instalací jakékoli karty nebo adaptéru počítač z elektrické zásuvky.

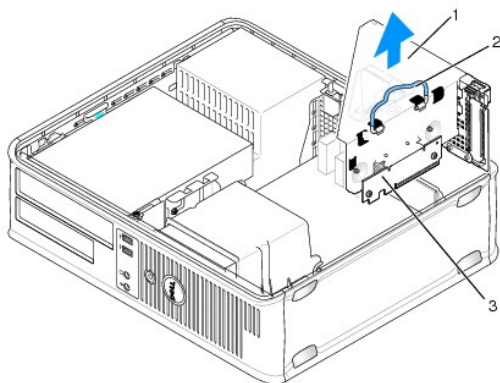
8. Zarovnejte držák adaptéru sériového portu PS/2 do slotu a pevně na něj zatlačte. Zkontrolujte, zda je adaptér ve slotu řádně usazen.
9. Před zavřením zajišťovacího mechanismu karet se ujistěte, zda:
 - 1 Horní strany všech karet a výplní jsou vyrovnány s vyrovnávací lištou.
 - 1 Vrub na horní straně karty nebo výplně je řádně usazen okolo vodítka.
10. Zajistěte karty zavřením zajišťovací západky karet a jejím zaklapnutím.

△ POZOR: Neved'te kabely karet přes karty. Kabely vedené přes karty mohou zabránit správnému uzavření skříně počítače a mohou způsobit poškození zařízení.

11. Připojte kabel adaptéru ke konektoru pro adaptér sériového portu PS/2 (PS2/SERIAL2) na systémové desce (viz část [Součásti systémové desky](#)).
12. Nasaďte zpět ochrannou klec pro zvedací karty:
 - a. Zarovnejte západky na boku ochranné klece se sloty na boku počítače a zasuňte klec dolů na její místo.
 - b. Ujistěte se, zda jsou konektory zvedacích karet řádně usazeny do konektorů na základní desce.
 - c. Otočte rukojeť ochranné klece pro zvedací karty směrem dolů.
13. Připojte veškeré odpojené kabely.
14. Nasaďte kryt počítače (více informací v části [Výměna krytu počítače](#)).
15. Nainstalujte všechny ovladače potřebné pro adaptér sériového portu PS/2.

Vyjmutí adaptéru sériového portu PS/2 z ochranné klece pro zvedací karty

1. Řiďte se pokyny v části [Práce na počítači](#).
2. Demontujte kryt počítače (více informací v části [Demontáž krytu počítače](#)).
3. Vyjměte ochrannou klec pro zvedací karty:
 - a. Zkontrolujte, zda jsou ke kartám připojeny nějaké kabely přes otvory v zadním panelu. Odpojte všechny kabely, které nedosáhnou k ochranné kleci pro zvedací karty po jejím vyjmutí z počítače.
 - b. Otočte ochrannou klec pro zvedací karty rukojetí nahoru a jemným zatažením za rukojeť zvedněte klec ven z počítače.



1	ochranná klec pro zvedací karty	2	rukojeť
3	Zvedací karty (2)		

4. Opatrně zvedněte uvolňovací zoubek na přidržovací západce karet zevnitř a otevřete západku. Otočte západku až zůstane otevřená.
5. Odpojte kabel sériového portu PS/2 od základní desky (viz část [Součásti systémové desky](#)).
6. Uchopte držák adaptéru sériového portu PS/2 za horní rohy a vysuňte ho z konektoru.
7. Pokud adaptér odebíráte trvale, nasaďte do nepoužitého slotu výplň.

📌 POZNÁMKA: Nainstalujte výplně do všech prázdných otvorů slotů karet, zachováte tak certifikaci počítače podle předpisů FCC. Výplně také zabraňují pronikání prachu do počítače.

8. Před zavřením zajišťovacího mechanismu karet se ujistěte, zda:
 1. Horní strany všech karet a výplní jsou vyrovnány s vyrovnávací lištou.
 1. Vrub na horní straně karty nebo výplně je řádně usazen okolo vodička.
9. Zajistěte karty zavřením zajišťovací západky karet a jejím zaklapnutím.

10. Nasaďte zpět ochrannou klec pro zvedací karty:
 - a. Zarovnejte západky na boku ochranné klece se sloty na boku počítače a zasuňte klec dolů na její místo.
 - b. Ujistěte se, zda jsou konektory zvedacích karet řádně usazeny do konektorů na základní desce.
 - c. Otočte rukojeť ochranné klece pro zvedací karty směrem dolů.
 11. Nasaďte kryt počítače (více informací v části [Výměna krytu počítače](#)).
 12. Odinstalujte ovladač adaptéru. Příslušné pokyny najdete v dokumentaci dodané s adaptérem.
-

[Zpět na stránku obsahu](#)

[Zpět na stránku obsahu](#)

Processor

Dell™ OptiPlex™ 760 Servisní příručka

VAROVÁNÍ: Před manipulací uvnitř počítače si přečtěte bezpečnostní informace dodané s počítačem. Další informace o vhodných bezpečných postupech naleznete na domovské stránce Regulatory Compliance (Soulad s předpisy) na adrese www.dell.com/regulatory_compliance.

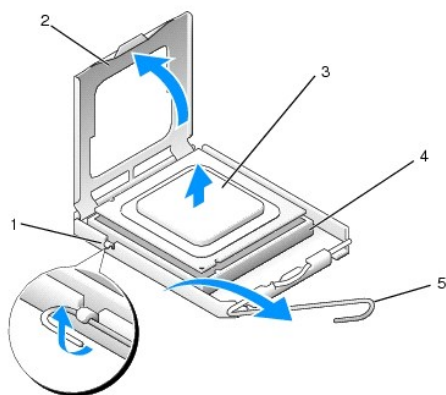
POZOR: Chcete-li zabránit poškození součástí uvnitř počítače, vybijte náboj statické elektřiny ze svého těla, než se dotknete jakékoliv elektronické součástky počítače. Toho dosáhnete například dotknutím se nenatřeného kovového povrchu skříně počítače.

Demontáž procesoru

1. Řiďte se pokyny v části [Práce na počítači](#).
2. Demontujte kryt počítače (více informací v části [Demontáž krytu počítače](#)).
3. Demontujte sestavu chladiče (viz [Demontáž sestavy chladiče](#)).

POZOR: Pokud nepotřebujete nový chladič pro nový procesor, použijte při montáži procesoru původní sestavu chladiče.

4. Otevřete kryt procesoru tak, že posunete uvolňovací páčku zpod střední západky krytu na patice. Posunutím páčky zpět uvolníte procesor.



1	střední západka krytu	2	kryt procesoru
3	procesor	4	patice
5	uvolňovací páčka		

POZOR: Při výměně procesoru nedotýkejte se žádných kolíků uvnitř patice a zabraňte, aby na kolíky v patici spadly jakékoliv předměty.

5. Opatrně vyjměte procesor z paticet.

Ponechtejte uvolňovací páčku v otevřené poloze, aby byla patice připravena pro nový procesor.

Instalace procesoru

POZOR: Uzemněte se dotykem o nenatřený kovový povrch na zadní straně počítače.

POZOR: Při výměně procesoru nedotýkejte se žádných kolíků uvnitř patice a zabraňte, aby na kolíky v patici spadly jakékoliv předměty.

1. Řiďte se pokyny v části [Práce na počítači](#).
2. Demontujte kryt počítače (více informací v části [Demontáž krytu počítače](#)).

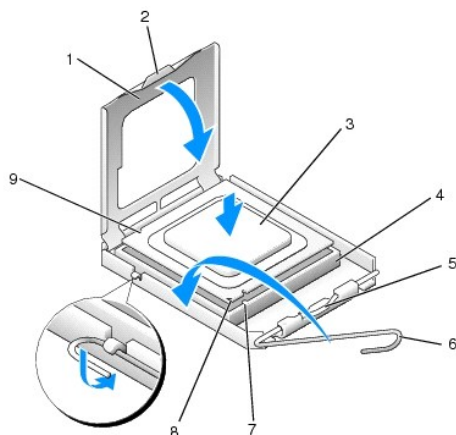
3. Rozbalte nový procesor; buďte opatrní, abyste se nedotkli spodní strany procesoru.

△ POZOR: Procesor musíte umístit správně do patice, abyste se vyhnuli trvalému poškození procesoru a počítače po jeho zapnutí.

4. Pokud uvolňovací páčka na patici není zcela vysunuta, přesuňte ji do této polohy.

5. Orientujte přední a zadní vyrovnávací vruby na procesoru s vruby na patici.

6. Vyrovnajte rohy 1. kolíku procesoru a patice.



1	kryt procesoru	2	jazyček
3	procesor	4	patice procesoru
5	střední západka krytu	6	uvolňovací páčka
7	Přední vyrovnávací vrub	8	indikátor patice a kolíku č. 1 procesoru
9	zadní vyrovnávací vrub		

△ POZOR: Chcete-li se vyhnout poškození, zkontrolujte, zda je procesor řádně vyrovnán s paticí, a nepoužívejte při instalaci procesoru nadměrnou sílu.

7. Ustavte procesor lehce do patice a zkontrolujte, zda je procesor správně nainstalován.

8. Když je proces zcela usazen v patici, uzavřete kryt procesoru.

Zkontrolujte, zda je výčnělek na krytu procesoru umístěn pod střední západkou krytu v patici.

9. Otočte uvolňovací páčku patice zpět směrem k patici, zaklapněte ji na místo a zajistěte procesor.

10. Odstraňte teplovodivou pastu ze spodní strany chladiče.

△ POZOR: Používejte výhradně novou teplovodivou pastu. Nová teplovodivá pasta je velmi důležitá pro zajištění odpovídající tepelné vazby, což je požadavek pro optimální funkci procesoru.

11. Naneste novou teplovodivou pastu na horní stranu procesoru.

12. Nainstalujte sestavu chladiče (viz [Instalace sestavy chladiče](#)).

13. Nasaďte kryt počítače (více informací v části [Výměna krytu počítače](#)).

[Zpět na stránku obsahu](#)

[Zpět na stránku obsahu](#)

Spínač narušení šasi

Dell™ OptiPlex™ 760 Servisní příručka

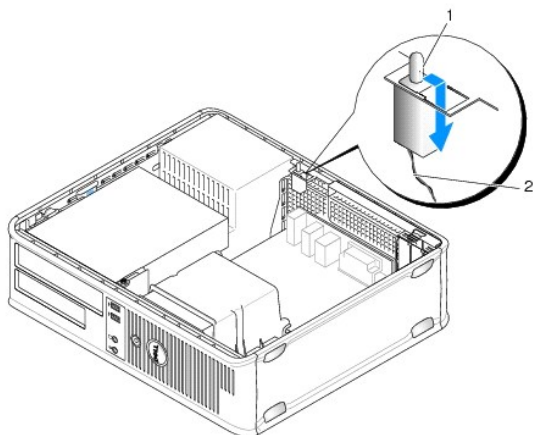
VAROVÁNÍ: Před manipulací uvnitř počítače si přečtěte bezpečnostní informace dodané s počítačem. Další informace o vhodných bezpečných postupech naleznete na domovské stránce Regulatory Compliance (Soulad s předpisy) na adrese www.dell.com/regulatory_compliance.

POZNÁMKA: Spínač narušení šasi je standardní součástí počítače s ultra malým šasi, ale je volitelnou součástí počítačů s šasi typu mini tower, desktop a s malým šasi; v tomto počítači nemusí být přítomen.

Vyjmutí spínače narušení šasi

1. Řiďte se pokyny v části [Práce na počítači](#).
2. Demontujte kryt počítače (více informací v části [Demontáž krytu počítače](#)).
3. Stiskněte uvolňovací mechanismus konektoru kabelu spínače narušení šasi a zatáhnutím za konektor kabelu odpojte kabel spínače narušení šasi od systémové desky.
4. Vysuňte spínač narušení šasi z jeho slotu v kovovém držáku a potom ho protažením skrz čtvercový otvor v držáku prostrčte dolů a vyjměte ho i s připojeným kabelem ven z počítače.

POZNÁMKA: Při vytahování spínače možná pocítíte malý odpor.



1	spínač narušení šasi	2	kabel spínače narušení šasi
---	----------------------	---	-----------------------------

Výměna spínače narušení šasi


1. Opatrně vsuňte spínač pod kovový držák a do čtvercového otvoru v držáku a potom zasuňte spínač narušení šasi do jeho slotu až dosedne na místo.
2. Znovu připojte kabel k systémové desce.
3. Nasaďte kryt počítače (více informací v části [Výměna krytu počítače](#)).

Změna nastavení spínače narušení šasi

1. Zapněte (nebo restartujte) počítač.
2. Ihned po zobrazení loga DELL™ stiskněte klávesu <F12>.

Pokud čekáte příliš dlouho a objeví se logo operačního systému, počkejte, dokud se nezobrazí plocha Microsoft® Windows®. Potom vypněte počítač a akci zopakujte.

3. Zvolte **System Setup** (Nastavení systému).
4. Zvolte **Security** (Zabezpečení) → **Chassis Intrusion** (Narušení šasi) a potom pomocí položky **Clear Intrusion Warning** (Vymazat upozornění na narušení) vypněte detektor narušení šasi. Změňte nastavení na **On** (Zapnuto), **On-Silent** (Zapnuto-Potichu) nebo **Disabled** (Vypnuto).

 **POZNÁMKA:** Výchozí nastavení je **On-Silent** (Zapnuto-Potichu).

5. Uložte nastavení BIOSu a ukončete program nastavení systému.
-

[Zpět na stránku obsahu](#)

[Zpět na stránku obsahu](#)

Disky

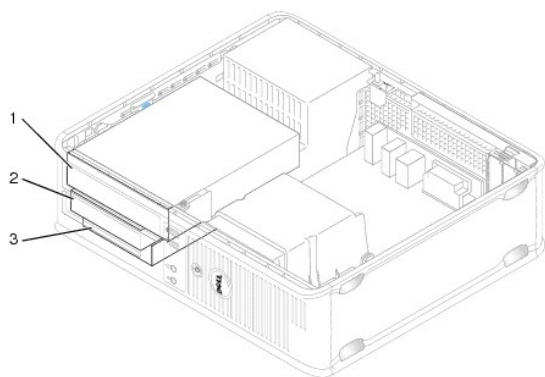
Dell™ OptiPlex™ 760 Servisní příručka

Počítač podporuje následující zařízení:

- 1 | jeden pevný disk Serial ATA (SATA)
- 1 | jedna 3,5palcová přihrádka disku (pro disketovou jednotku nebo čtečku paměťových karet)
- 1 | jedna optická jednotka SATA

POZNÁMKA: Vzhledem k omezenému počtu přihrádek disku a řadičů v tomto počítači nebude možné připojit všechna podporovaná zařízení současně.

POZNÁMKA: Pokud budete používat počítač bez nainstalované optické jednotky nebo 3,5palcového zařízení (disketová jednotka nebo čtečka paměťových karet), musí být místo disku nainstalována příslušná vložka přihrádky disku. Pokud potřebujete vložku přihrádky disku, obraťte se na společnost Dell.



1	optická jednotka	2	Disketová jednotka
3	pevný disk		

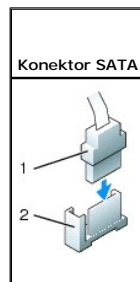
Obecná pravidla pro instalaci jednotky

Konektory SATA na systémové desce jsou označeny SATA0 a SATA1. Pevné disky je třeba připojit ke konektorům SATA s nejnižšími čísly. Další zařízení SATA (např. optickou jednotku) je třeba připojit ke zbývajícím konektorům SATA označeným vyšším číslem, než je číslo konektoru, ke kterému je připojen pevný disk. Pokud máte například pevný disk SATA a optickou jednotku SATA, připojte pevný disk ke konektoru SATA0 a optickou jednotku SATA ke konektoru SATA1 (informace o umístění konektorů SATA na systémové desce naleznete v [Součásti systémové desky](#)).

Připojení kabelů jednotek

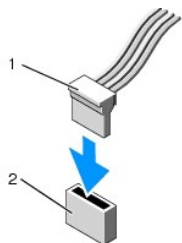
Při instalaci jednotky budete k její zadní části připojovat dva kabely: kabel pro napájení stejnosměrným proudem a datový kabel.

Datové konektory



1	konektor datového kabelu
2	datový konektor

Konektory napájecích kabelů

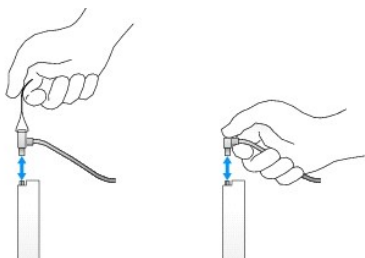


1 | napájecí kabel | 2 | napájecí konektor

Připojení a odpojení kabelů jednotek

Když vytahujete kabel s vytahovací úchytkou, uchopte barevnou vytahovací úchytku a táhněte, až odpojíte konektor.

Když připojujete a odpojíte kabel bez vytahovací úchytky, uchopte kabel za černý konektor (je na obou koncích).



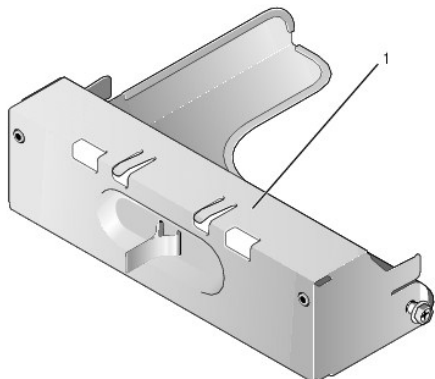
Vložky nahrazující jednotky

Počítač se dodává s plastovou vložkou s osazenými šrouby a kovovou vložkou.

Odstraňování vložek nahrazujících jednotky

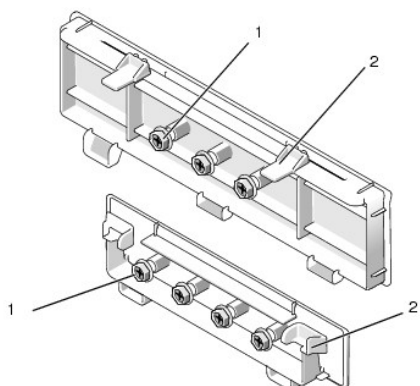
Pokud instalujete novou jednotku:

1. Řiďte se pokyny v části [Práce na počítači](#).
2. Demontujte kryt počítače (více informací v části [Demontáž krytu počítače](#)).
3. Zvedněte západku pro uvolnění jednotky.
4. Posuňte kovový držák směrem k zadní straně počítače a zvedněte ho nahoru.



1 kovová vložka

5. Stiskněte uvolňovací jazýčky na plastové vložce a tlakem zezadu ji vyjměte.



1 osazené šrouby 2 plastová vložka nahrazující jednotku

Vracení vložek nahrazujících jednotky na místo

Pokud vyjímáte jednotku a potřebujete vrátit vložky na místo, postupujte následovně:

1. Umístěte plastovou vložku přes otvor a zmáčkněte jazýček, až plastová vložka dosedne na místo.
2. Posuňte kovový držák směrem k přední straně počítače a zaklapněte ho na místo.
3. Nasaďte kryt počítače (více informací v části [Výměna krytu počítače](#)).

Optická jednotka

VAROVÁNÍ: Před manipulací uvnitř počítače si přečtěte bezpečnostní informace dodané s počítačem. Další informace o vhodných bezpečných postupech naleznete na domovské stránce Regulatory Compliance (Soulad s předpisy) na adrese www.dell.com/regulatory_compliance.

VAROVÁNÍ: Zabraňte nebezpečí úrazu elektrickým proudem - před demontáží krytu počítače vždy odpojte počítač z elektrické zásuvky.

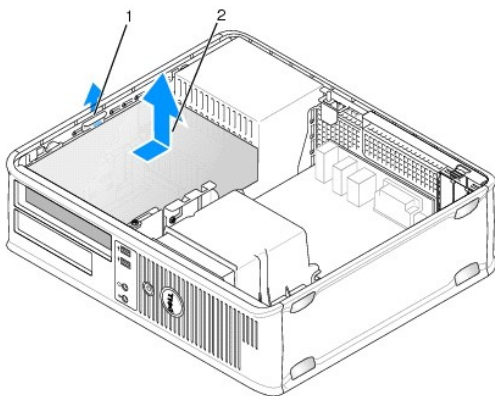
POZNÁMKA: Pokud budete používat počítač bez nainstalované optické jednotky nebo bez 3,5palcového zařízení (disketové jednotky nebo čtečky paměťových karet), musí být místo jednotky nainstalována příslušná vložka přihrádky disku. Pokud potřebujete vložku přihrádky disku, obraťte se na společnost Dell. Viz [Odstraňování vložek nahrazujících jednotky](#).

Demontáž optické jednotky

1. Řiďte se pokyny v části [Práce na počítači](#).
2. Demontujte kryt počítače (více informací v části [Demontáž krytu počítače](#)).

POZOR: Nevytahujte disk z počítače za jeho kabely. Mohlo by dojít k poškození kabelů a jejich konektorů.

3. Zvedněte uvolňovací západku jednotky a posuňte jednotku směrem k zadní straně počítače. Potom jednotku zvedněte ven z počítače.

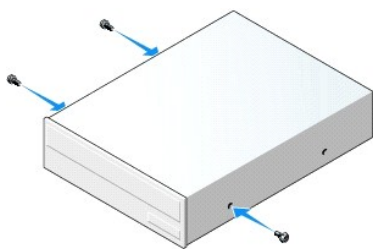


1 Západa pro uvolnění jednotky	2 optická jednotka
--------------------------------	--------------------

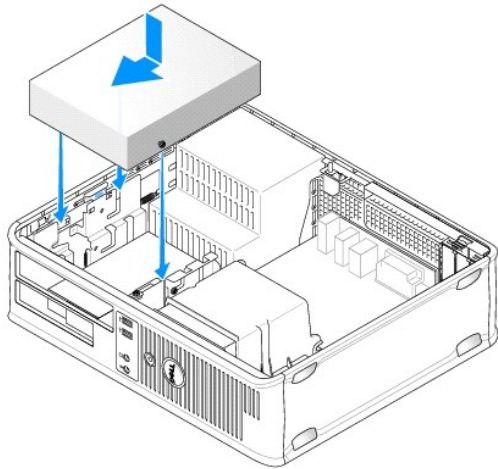
4. Odpojte napájecí a datový kabel od zadní strany jednotky.
5. Pokud nebudete optickou jednotku vracet na místo, nainstalujte vložku optické jednotky tak, že ji vložíte do přihrádky disku a zaklapnete ji na místo. Pokud potřebujete vložku přihrádky disku, obraťte se na společnost Dell.

Instalace optické jednotky

1. Rozbalte jednotku a připravte ji k instalaci. Zkontrolujte dokumentaci dodanou s jednotkou a ověřte, zda je jednotka správně konfigurována pro tento počítač.
2. Řiďte se pokyny v části [Práce na počítači](#).
3. Pokud *instalujete novou jednotku*, vyjměte vložky nahrazující jednotky a potom vyšroubujte tři osazené šroubky (další informace naleznete v [Odstraňování vložek nahrazujících jednotky](#)).
Pokud *měníte stávající jednotku*, postupujte způsoby popsány v [Demontáž optické jednotky](#) a vyšroubujte tři osazené šroubky ze stávající jednotky.
4. Vložte tři osazené šrouby do bočních stran nové jednotky a dotáhněte je.



5. Připojte k disku napájecí a datový kabel.
6. Zarovnejte osazené šrouby s vodičky pro šrouby a zasuňte jednotku do pozice, až zaklapne na své místo.



7. Zkontrolujte připojení všech kabelů a složte kabely tak, aby neblokovaly průchod vzduchu mezi ventilátorem a větracími otvory.
8. Nasaďte kryt počítače (více informací v části [Výměna krytu počítače](#)).
9. Otevřete nastavení systému a zvolením příslušné možnosti **Drive** (Jednotka) zapněte jednotku (další informace naleznete v části „Otevření nastavení“).
10. Spust'te nástroj Dell Diagnostics a ověřte, zda počítač správně pracuje (další informace naleznete v [Diagnostický nástroj Dell Diagnostics](#)).

Disketová jednotka

VAROVÁNÍ: Před manipulací uvnitř počítače si přečtěte bezpečnostní informace dodané s počítačem. Další informace o vhodných bezpečných postupech naleznete na domovské stránce **Regulatory Compliance (Soulad s předpisy)** na adrese www.dell.com/regulatory_compliance.

VAROVÁNÍ: Zabraňte nebezpečí úrazu elektrickým proudem - před demontáží krytu počítače vždy odpojte počítač z elektrické zásuvky.

POZNÁMKA: Pokud budete používat počítač bez nainstalované optické jednotky nebo 3,5palcového zařízení (disketová jednotka), musí být místo disku nainstalována příslušná vložka přihrádky disku. Pokud potřebujete vložku přihrádky disku, obraťte se na společnost Dell.

Demontáž diskové jednotky

1. Řiďte se pokyny v části [Práce na počítači](#).

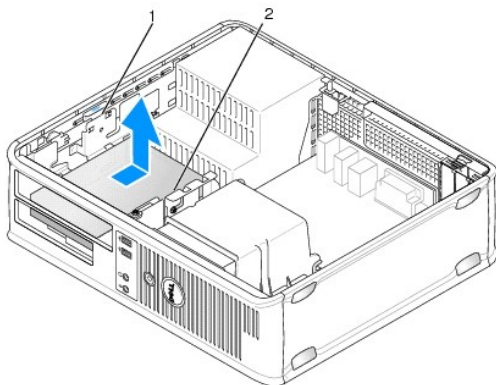
2. Demontujte kryt počítače (více informací v části [Demontáž krytu počítače](#)).

POZNÁMKA: Vzhledem k tomu, že následující kroky nevyžadují úplnou demontáž optické jednotky, není nutné odpojovat její kabely.

3. Vyměňte optickou jednotku (je-li nainstalována) a opatrně ji odložte stranou (viz část [Demontáž optické jednotky](#)).

POZOR: Nevytahujte disk z počítače za jeho kabely. Mohlo by dojít k poškození kabelů a jejich konektorů.

4. Povytněte západku pro uvolnění jednotky směrem nahoru a posuňte disketovou jednotku směrem k zadní části počítače. Potom jednotku zvedněte ven z počítače.

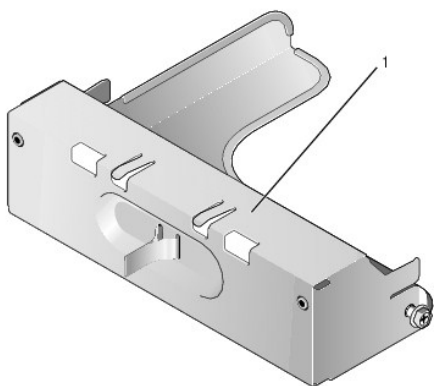


1 Zápádka pro uvolnění jednotky 2 Disketová jednotka

5. Odpojte napájecí a datový kabel od zadní strany disketové jednotky.
6. Pokud nyní nebudete instalovat disketovou jednotku nebo čtečku paměťových karet, nainstalujte vložky nahrazující disketové jednotky (viz část [Vracení vložek nahrazujících jednotky na místo](#)). Pokud potřebujete vložku příhrádky disku, obraťte se na společnost Dell.

Instalace disketové jednotky

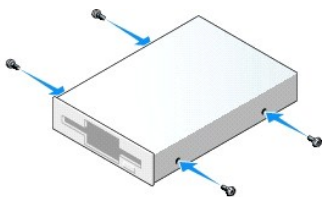
1. Pokud instalujete novou disketovou jednotku:
 - a. Vyjměte vložky nahrazující jednotky (viz část [Odstraňování vložek nahrazujících jednotky](#)).
 - b. Vytáhněte vložku nahrazující disketovou jednotku nainstalovanou v příhrádce disku.
 - c. Vyjměte čtyři osazené šrouby z vložky panelu jednotky.



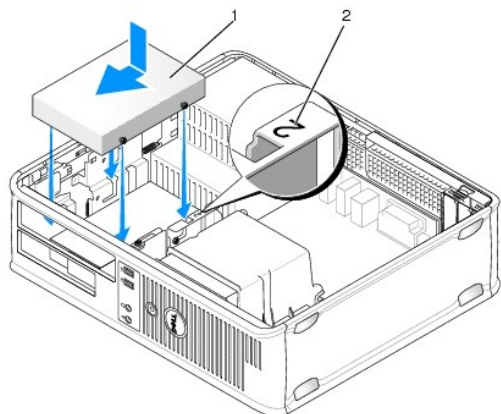
1 vložka nahrazující jednotku

2. Pokud měníte stávající disketovou jednotku:

Vyšroubujte čtyři osazené šrouby ze stávající jednotky nebo čtečky paměťových karet.
3. Vložte čtyři osazené šrouby do bočních stran nové disketové jednotky nebo čtečky paměťových karet a dotáhněte je.



- Připojte napájecí a datové kabely k disketové jednotce.
- Zarovnejte osazené šrouby s vodítky pro šrouby a zasuňte jednotku do pozice, až zaklapne na své místo.



1	napájecí kabel	2	číslo ověření slotu
---	----------------	---	---------------------

- Namontujte zpět optickou jednotku (viz část [Optická jednotka](#)).
- Zkontrolujte připojení všech kabelů a složte kabely tak, aby neblokovaly průchod vzduchu mezi ventilátorem a větracími otvory.
- Nasaďte kryt počítače (více informací v části [Výměna krytu počítače](#)).
- Otevřete nastavení systému a nastavte možnost Diskette Drive (**Disketová jednotka**) tak, abyste zapnuli novou disketovou jednotku (viz část [Nastavení systému](#)).
- Spust'te nástroj Dell Diagnostics a ověřte, zda počítač správně pracuje [Diagnostický nástroj Dell Diagnostics](#) (viz část).

Čtečka paměť'ových karet

VAROVÁNÍ: Před manipulací uvnitř počítače si přečtete bezpečnostní informace dodané s počítačem. Další informace o vhodných bezpečných postupech naleznete na domovské stránce Regulatory Compliance (Soulad s předpisy) na adrese www.dell.com/regulatory_compliance.

VAROVÁNÍ: Zabraňte nebezpečí úrazu elektrickým proudem - před demontáží krytu počítače vždy odpojte počítač z elektrické zásuvky.

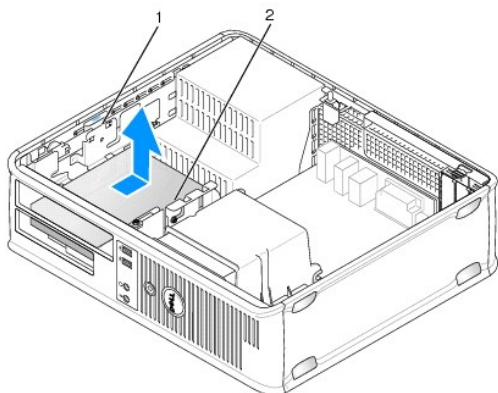
POZNÁMKA: Pokud budete používat počítač bez nainstalované optické jednotky nebo 3,5palcové jednotky, musí být místo jednotky nainstalována příslušná vložka přihrádky disku. Pokud potřebujete vložku přihrádky disku, obraťte se na společnost Dell.

Vyjmutí čtečky multimediálních karet

- Řiďte se pokyny v části [Práce na počítači](#).
- Demontujte kryt počítače (více informací v části [Demontáž krytu počítače](#)).
 - POZNÁMKA:** Vzhledem k tomu, že následující kroky nevyžadují úplnou demontáž optické jednotky, není nutné odpojovat její kabely.
- Vyjměte optickou jednotku (je-li nainstalována) a opatrně ji odložte stranou (viz část [Demontáž optické jednotky](#)).

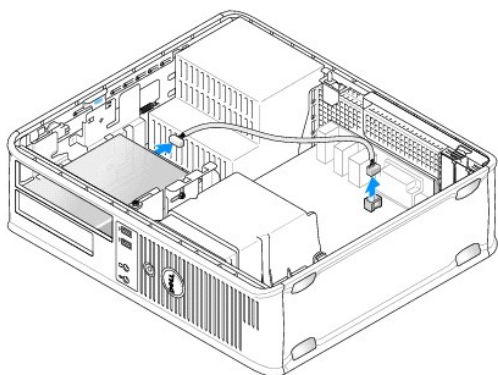
POZOR: Nevytahujte disk z počítače za jeho kabely. Mohlo by dojít k poškození kabelů a jejich konektorů.

- Povytláhněte západku pro uvolnění jednotky směrem nahoru a posuňte čtečku paměť'ových karet směrem k zadní části počítače. Potom jednotku zvedněte ven z počítače.



1 západka pro uvolnění jednotky 2 čtečka paměťových karet

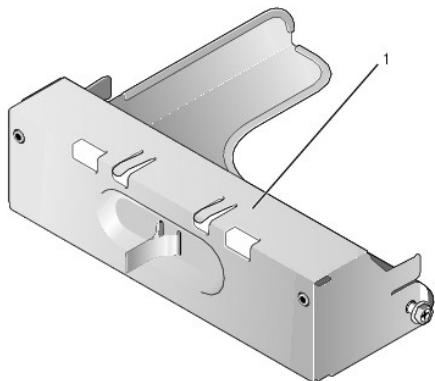
5. Odpojte kabel od zadní strany čtečky paměťových karet a od systémové desky.



6. Pokud nyní nebudete instalovat čtečku paměťových karet, nainstalujte vložku nahrazující disketovou jednotku (viz část [Vracení vložek nahrazujících jednotky na místo](#)). Pokud potřebujete vložku přihrádky disku, obraťte se na společnost Dell.

Vyjmutí čtečky multimediálních karet

1. Pokud instalujete novou disketovou jednotku nebo čtečku paměťových karet:
 - a. Sejměte kryt jednotek (viz část [Odstraňování vložek nahrazujících jednotky](#)).
 - b. Vyjměte čtyři osazené šrouby z vložky panelu jednotky.
 - c. Vytáhněte vložku nahrazující 3,5palcovou jednotku, která by měla být nainstalována v přihrádce disku.

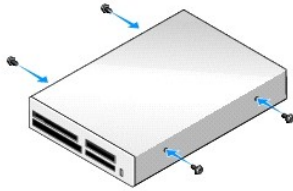


1 vložka nahrazující jednotku

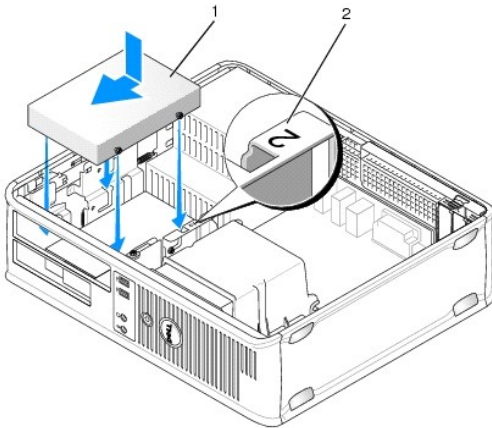
2. Pokud měníte stávající čtečku paměťových karet:

Vyšroubujte čtyři osazené šroubky ze stávající čtečky paměťových karet.

3. Vložte čtyři osazené šrouby do bočních stran nové čtečky paměťových karet a dotáhněte je.

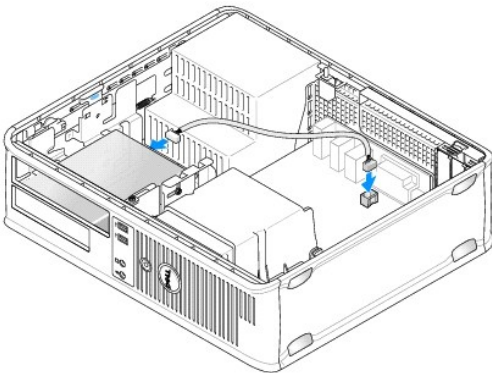


4. Zarovnejte osazené šrouby s vodičky pro šrouby a zasuňte čtečku paměťových karet do přihrádky, až zaklapne na své místo.



1 čtečka paměťových karet 2 číslo slotu

5. Zapojte kabel do čtečky paměťových karet a do konektoru na systémové desce.



6. Namontujte zpět optickou jednotku (viz část [Optická jednotka](#)).

7. Zkontrolujte připojení všech kabelů a složte kabely tak, aby neblokovaly průchod vzduchu mezi ventilátorem a větracími otvory.

- Nasaďte kryt počítače (více informací v části [Výměna krytu počítače](#)).
- Spust'te nástroj Dell Diagnostics a ověřte, zda počítač správně pracuje [Diagnostický nástroj Dell Diagnostics](#) (viz část).

Pevný disk

- VAROVÁNÍ:** Před manipulací uvnitř počítače si přečtěte bezpečnostní informace dodané s počítačem. Další informace o vhodných bezpečných postupech naleznete na domovské stránce Regulatory Compliance (Soulad s předpisy) na adrese www.dell.com/regulatory_compliance.
- VAROVÁNÍ:** Zabraňte nebezpečí úrazu elektrickým proudem - před demontáží krytu počítače vždy odpojte počítač z elektrické zásuvky.
- POZOR:** Nepokládejte pevný disk na tvrdý povrch, zabráníte tím jeho poškození. Místo toho položte disk na měkký povrch, například pěnovou podložku, která zajistí dostatečné tlumení.

Demontáž pevného disku

- POZOR:** Pokud vyměňovaný pevný disk obsahuje data, která chcete uchovat, vytvořte před zahájením tohoto postupu záložní kopii dat.

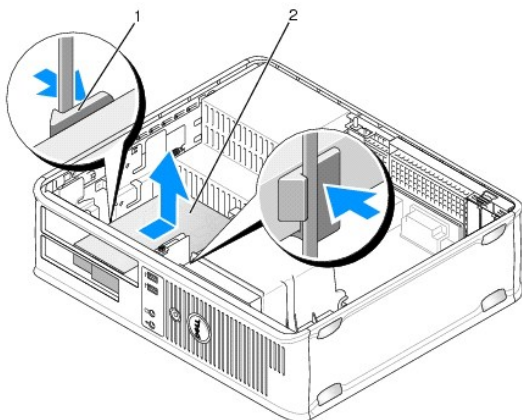
- Ověřte si dokumentaci disku a zkontrolujte, zda je nakonfigurován pro váš počítač.
- Řiďte se pokyny v části [Práce na počítači](#).
- Demontujte kryt počítače (více informací v části [Demontáž krytu počítače](#)).

- POZNÁMKA:** Vzhledem k tomu, že následující kroky nevyžadují úplnou demontáž optické a disketové jednotky, není nutné odpojovat kabely těchto dvou jednotek.

- Vyměňte optickou jednotku z pozice a opatrně ji odložte bokem (viz část [Optická jednotka](#)).
- Vyměňte disketovou jednotku z pozice pro 3,5palcové jednotky a opatrně ji odložte bokem (viz část [Disketová jednotka](#)).
- Stiskněte dvě plastové jističí svorky na obou stranách disku a posuňte disk směrem k zadní části počítače.

- POZOR:** Nevytahujte disk z počítače za jeho kabely. Mohlo by dojít k poškození kabelů a jejich konektorů.

- Zvedněte a vyndejte disk z počítače a odpojte od něho napájecí a datový kabel.



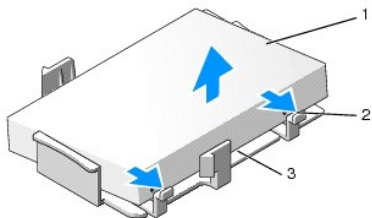
1	zajišťovací spony (2)	2	pevný disk
---	-----------------------	---	------------

Instalace pevného disku

- Ověřte si dokumentaci disku a zkontrolujte, zda je nakonfigurován pro váš počítač.

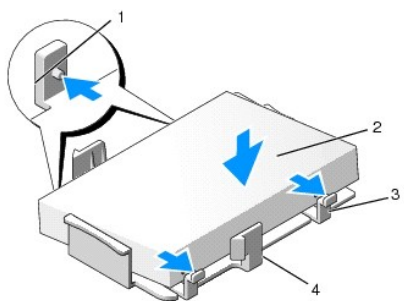
⚠ **POZOR: Nepokládejte pevný disk na tvrdý povrch, zabráníte tím jeho poškození. Místo toho položte disk na měkký povrch, například pěnovou podložku, která zajistí dostatečné tlumení.**

2. Rozbalte náhradní pevný disk a připravte jej k instalaci.
3. Pokud nový pevný disk není vybaven plastovým držákem, sundejte držák ze stávajícího disku tak, že ho vycvaknete z disku.



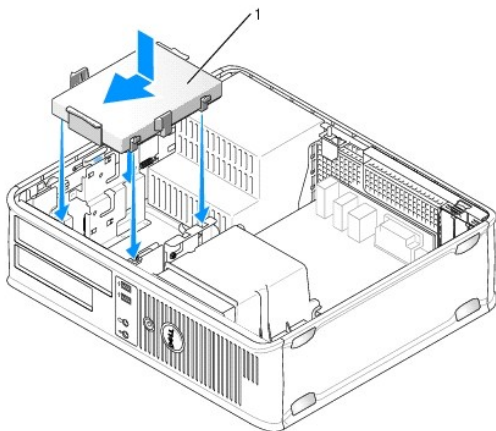
1 pevný disk	2 uvolňovací zoubky (2)
3 plastový držák pevného disku	

4. Držák nacvakněte na nový disk.





1 zajišťovací jazýčky (2)	2 jednotka
3 šrouby (4)	4 plastový držák pevného disku

5. Připojte k disku napájecí a datový kabel.
6. Vyhledejte pro disk správnou pozici a zasuňte jej do ní, až zaklapne na místo.



1 pevný disk

7. Vyměňte disketovou jednotku a optickou jednotku.

8. Zkontrolujte všechny konektory a ujistěte se, zda jsou řádně a pevně připojeny.
 9. Nasaďte kryt počítače (více informací v části [Výměna krytu počítače](#)).
 10. Pokud je disk, který jste právě nainstalovali, primárním diskem, vložte do spouštěcí jednotky spouštěcí disketu.
 11. Zapněte počítač.
 12. Spust'te program nastavení systému a aktualizujte položku port SATA v seznamu Drives (Jednotky) (viz část [Otevření programu Nastavení systému](#)).
 13. Ukončete program nastavení systému a restartujte počítač.
 14. Naformátujte pevný disk a vytvořte na něm logické oddíly.
 **POZNÁMKA:** Pokyny k tomu naleznete v dokumentaci dodané s operačním systémem.
 15. Spust'te program Dell Diagnostics a vyzkoušejte pevný disk (viz část [Diagnostický nástroj Dell Diagnostics](#)).
 16. Nainstalujte na pevný disk operační systém.
 **POZNÁMKA:** Pokyny k tomu naleznete v dokumentaci dodané s operačním systémem.
-

[Zpět na stránku obsahu](#)

[Zpět na stránku obsahu](#)

Ventilátor

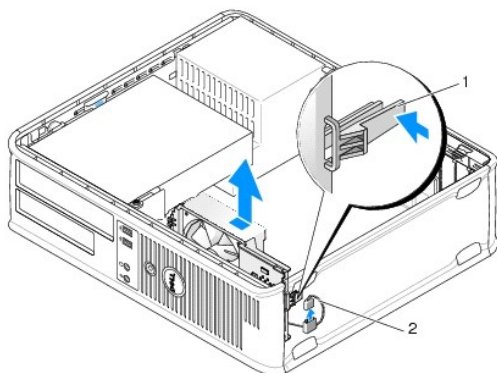
Dell™ OptiPlex™ 760 Servisní příručka

VAROVÁNÍ: Před manipulací uvnitř počítače si přečtěte bezpečnostní informace dodané s počítačem. Další informace o vhodných bezpečných postupech naleznete na domovské stránce Regulatory Compliance (Soulad s předpisy) na adrese www.dell.com/regulatory_compliance.

POZOR: Chcete-li zabránit poškození součástí uvnitř počítače, vybijte náboj statické elektřiny ze svého těla, než se dotknete jakékoliv elektronické součástky počítače. Toho dosáhnete například dotknutím se nenatřeného kovového povrchu skříně počítače.

Demontáž systémového ventilátoru

1. Řiďte se pokyny v části [Práce na počítači](#).
2. Demontujte kryt počítače (více informací v části [Demontáž krytu počítače](#)).
3. Demontujte sestavu chladiče procesoru (viz [Demontáž procesoru](#)).
4. Odpojte od systémové desky napájecí kabel ventilátoru.



1	přidržovací zoubek	2	napájecí kabel ventilátoru
---	--------------------	---	----------------------------

5. Zatáhněte za přidržovací zoubek u základny sestavy ventilátoru.
6. Posuňte ventilátor směrem k zadní části a vytáhněte sestavu ventilátoru směrem nahoru ven z počítače.

Instalace ventilátoru

1. Při instalaci ventilátoru postupujte opačným způsobem než při jeho vyndávání.
2. Zavřete kryt počítače (viz [Výměna krytu počítače](#)).

[Zpět na stránku obsahu](#)

[Zpět na stránku obsahu](#)

Sestava chladiče

Dell™ OptiPlex™ 760 Servisní příručka

VAROVÁNÍ: Před manipulací uvnitř počítače si přečtěte bezpečnostní informace dodané s počítačem. Další informace o vhodných bezpečných postupech naleznete na domovské stránce Regulatory Compliance (Soulad s předpisy) na adrese www.dell.com/regulatory_compliance.

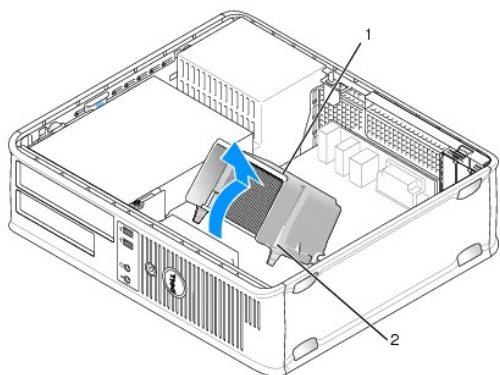
VAROVÁNÍ: Zabraňte nebezpečí úrazu elektrickým proudem - před demontáží krytu počítače vždy odpojte počítač z elektrické zásuvky.

Demontáž sestavy chladiče

1. Povolte pojistné šrouby na obou stranách sestavy chladiče.

VAROVÁNÍ: Navzdory plastovému krytu může být sestava chladiče velmi horká i během normálního provozu. Zajistěte vždy dostatečný čas na vychladnutí, až poté se součástí můžete dotýkat.

2. Otočte sestavu chladiče směrem nahoru a vytáhněte sestavu z počítače. Položte chladič na jeho horní stranu.

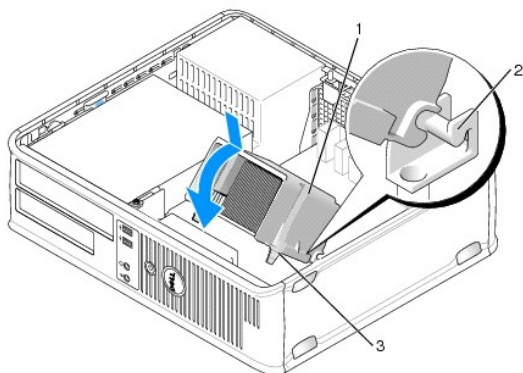


1 Sestava chladiče	2 Plošky s jisticími šrouby (2)
--------------------	---------------------------------

Instalace sestavy chladiče

1. Umístěte sestavu ventilátoru a chladiče zpět do držáku sestavy.
2. Otočte sestavu chladiče směrem dolů k základně počítače a dotáhněte ji dvěma pojistnými šrouby.

POZOR: Zkontrolujte, zda je sestava chladiče řádně usazena a zajištěna.



1	Sestava chladiče	2	Držák sestavy procesoru
3	Plošky s jisticími šrouby (2)		

3. Nasaďte kryt počítače (více informací v části [Výměna krytu počítače](#)).
-

[Zpět na stránku obsahu](#)

[Zpět na stránku obsahu](#)

Panel v/v

Dell™ OptiPlex™ 760 Servisní příručka

Demontáž vstupního/výstupního panelu

VAROVÁNÍ: Před manipulací uvnitř počítače si přečtěte bezpečnostní informace dodané s počítačem. Další informace o vhodných bezpečných postupech naleznete na domovské stránce Regulatory Compliance (Soulad s předpisy) na adrese www.dell.com/regulatory_compliance.

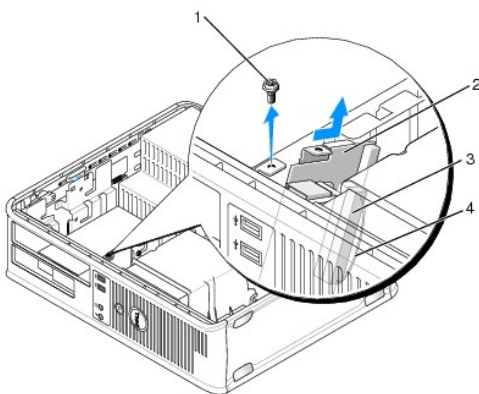
VAROVÁNÍ: Zabraňte nebezpečí úrazu elektrickým proudem - před demontáží krytu počítače vždy odpojte počítač z elektrické zásuvky.

POZNÁMKA: Poznamenejte si vedení všech kabelů při jejich demontáži, budete je pak moci snadněji vést právně při montáži do nového vstupního/výstupního panelu.

1. Řiďte se pokyny v části [Práce na počítači](#).
2. Demontujte kryt počítače (více informací v části [Demontáž krytu počítače](#)).
3. Vyšroubujte šroub, který připevňuje vstupní/výstupní panel k počítači.

POZOR: Při vysouvání vstupního/výstupního panelu z počítače postupujte nesmírně opatrně. Neopatrností by mohlo dojít k poškození konektorů kabelů a spon pro vedení kabelů.

4. Opatrně otočte vstupní/výstupní panel a vysuňte ho ven z počítače.



1	zajišťovací šroub	2	panel v/v
3	konektor kabelu vstupně-výstupního panelu	4	vytahovací očko vstupně-výstupního konektoru

5. Odpojte kabel ze vstupně-výstupního panelu vytažením za očko.

Montáž vstupního/výstupního panelu

Chcete-li vyměnit vstupně-výstupní panel, postupujte opačným způsobem než při jeho vyjmutí.

POZNÁMKA: Pomocí vodících lišt na držáku vstupně-výstupního panelu usadte panel na místo a pomocí vrubu v držáku panelu usadte kartu.

[Zpět na stránku obsahu](#)

[Zpět na stránku obsahu](#)

Napájecí zdroj

Dell™ OptiPlex™ 760 Servisní příručka

Výměna napájecího zdroje

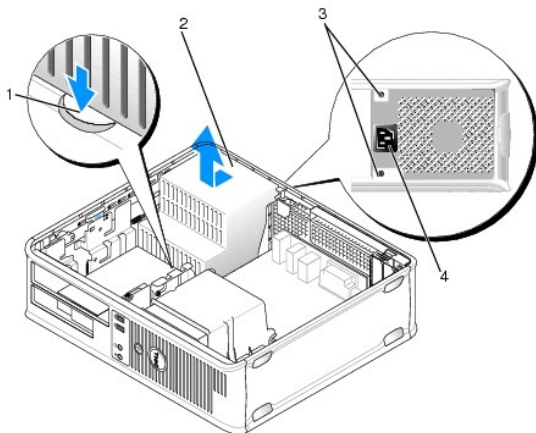
VAROVÁNÍ: Před manipulací uvnitř počítače si přečtěte bezpečnostní informace dodané s počítačem. Další informace o vhodných bezpečných postupech naleznete na domovské stránce Regulatory Compliance (Soulad s předpisy) na adrese www.dell.com/regulatory_compliance.

POZOR: Chcete-li zabránit poškození součástí uvnitř počítače, vybijte náboj statické elektřiny ze svého těla, než se dotknete jakékoliv elektronické součástky počítače. Toho dosáhnete například dotknutím se nenatřeného kovového povrchu skříně počítače.

1. Řiďte se pokyny v části [Práce na počítači](#).
2. Demontujte kryt počítače (více informací v části [Demontáž krytu počítače](#)).
3. Odpojte kabely stejnosměrného napájení od základní desky a diskových jednotek.

Poznamenejte si způsob vedení kabelů stejnosměrného napájení pod výčnělky ve skříně počítače při jejich odpojování od základní desky a diskových jednotek. Při opětovném připojování je třeba tyto kabely vést správně, aby nedošlo k jejich skřípnutí nebo poškození.

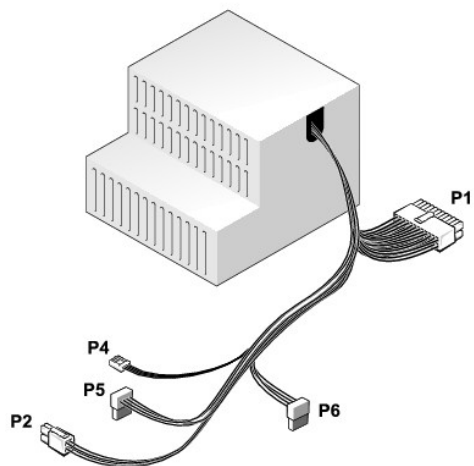
4. Demontujte dva šrouby, které upevňují napájecí zdroj k zadní straně počítače.
5. Vyměňte optickou jednotku a opatrně ji odložte bokem (viz část [Optická jednotka](#)).
6. Stiskněte uvolňovací tlačítko umístěné na dně šasi počítače a potom posuňte napájecí zdroj směrem k přední části šasi počítače.



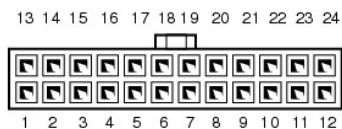
1	Uvolňovací tlačítko	2	napájecí zdroj
3	šroubky (2)	4	Konektor napájení střídavým proudem

7. Zvedněte napájecí zdroj a vyměňte jej z počítače.
8. Zasuňte náhradní napájecí zdroj na místo.
9. Vložte šrouby, které upevňují napájecí zdroj k zadní straně šasi počítače.
10. Znovu zapojte napájecí kabely DC.
11. Namontujte zpět optickou jednotku (viz část [Optická jednotka](#)).
12. Zapojte napájecí kabel AC do konektoru.
13. Nasaďte kryt počítače (více informací v části [Výměna krytu počítače](#)).

Napájecí konektory DC



Konektor stejnosměrného napájení P1



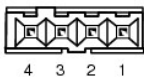
Číslo kolíku	Název signálu	Vodič 18 AWG
1	COM	Černá
2	Ventilátor	Hnědý
3	Nepoužito	Nepoužito
4	+3,3 VDC	Oranžová
5	COM	Černá
6	COM	Černá
7	+12 VDC	Žlutá
8	+5 VSB	Fialová
9	COM	Černá
10	+5 VDC	Červená
11	+5 VDC	Červená
12	+5 VDC	Červená
13	COM	Černá
14	COM	Černá
15	+3,3 VDC	Oranžová
16	+3,3 VDC	Oranžová
17	POK	Šedá
18	COM	Černá
19	+12 VDC	Žlutá
20	-12 V stejnosm.	modře
21	COM	Černá
22	PS_ON	Zelená
23	+5 VDC	Červená
24	+5 VDC	Červená

Konektor stejnosměrného napájení P2



Číslo kolíku	Název signálu	Vodič 18 AWG
1	GND	Černá
2	GND	Černá
3	+12 VDC	Žlutá
4	+12 VDC	Žlutá

Napájecí konektor P4



Číslo kolíku	Název signálu	Vodič 22 AWG
1	+5 VDC	Červená
2	GND	Černá
3	GND	Černá
4	+12 VDC	Žlutá

Napájecí konektory DC P5 a P6



Číslo kolíku	Název signálu	Vodič 18 AWG
1	+3,3 VDC	Oranžová
2	GND	Černá
3	+5 VDC	Červená
4	GND	Černá
5	+12 VDC	Žlutá

[Zpět na stránku obsahu](#)

Reproduktory

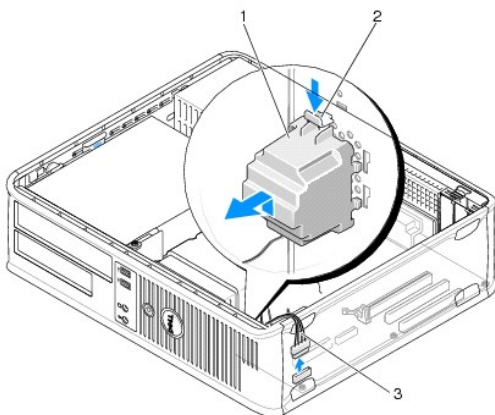
Dell™ OptiPlex™ 760 Servisní příručka

Vyjmutí reproduktoru

VAROVÁNÍ: Před manipulací uvnitř počítače si přečtěte bezpečnostní informace dodané s počítačem. Další informace o vhodných bezpečných postupech naleznete na domovské stránce Regulatory Compliance (Soulad s předpisy) na adrese www.dell.com/regulatory_compliance.

POZOR: Chcete-li zabránit poškození součástí uvnitř počítače, vybijte náboj statické elektřiny ze svého těla, než se dotknete jakékoliv elektronické součástky počítače. Toho dosáhnete například dotknutím se nenatřené kovového povrchu skříně počítače.

1. Řiďte se pokyny v části [Práce na počítači](#).
2. Sundejte kryt z počítače (viz [Demontáž krytu počítače](#)).
3. Odpojte kabel reproduktoru od konektoru INT_SPKR na systémové desce.
4. Stiskněte uvolňovací zoubek a vysuňte reproduktor dolů a ven z šasi počítače.



1	Reproduktor	2	uvolňovací zoubek
3	kabel reproduktoru		

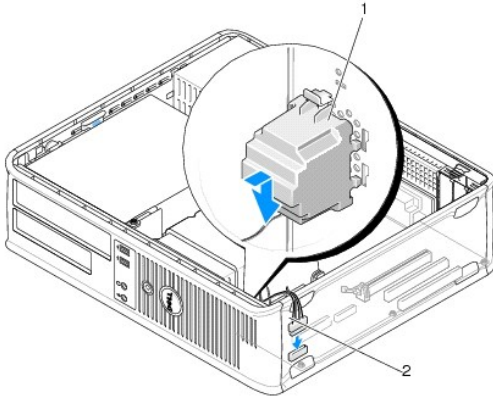
5. Nasaďte kryt počítače.
6. Zapněte počítač.

Instalace reproduktoru

VAROVÁNÍ: Před manipulací uvnitř počítače si přečtěte bezpečnostní informace dodané s počítačem. Další informace o vhodných bezpečných postupech naleznete na domovské stránce Regulatory Compliance (Soulad s předpisy) na adrese www.dell.com/regulatory_compliance.

POZOR: Chcete-li zabránit poškození součástí uvnitř počítače, vybijte náboj statické elektřiny ze svého těla, než se dotknete jakékoliv elektronické součástky počítače. Toho dosáhnete například dotknutím se nenatřené kovového povrchu skříně počítače.

1. Řiďte se pokyny v části [Práce na počítači](#).
2. Sundejte kryt z počítače (viz [Demontáž krytu počítače](#)).
3. Vložte reproduktor do skříně počítače.



1	Reproduktor	2	kabel reproduktoru
---	-------------	---	--------------------

4. Připojte kabel reproduktoru k systémové desce.
5. Nasaďte kryt počítače.
6. Zapněte počítač.

[Zpět na stránku obsahu](#)

[Zpět na stránku obsahu](#)

Pracovní plocha

Dell™ OptiPlex™ 760 Servisní příručka

- [Demontáž krytu počítače](#)
- [Pohled dovnitř počítače](#)
- [Součásti systémové desky](#)

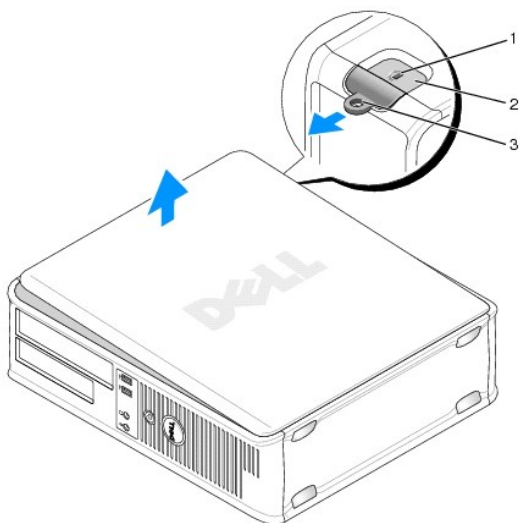
Demontáž krytu počítače

VAROVÁNÍ: Před manipulací uvnitř počítače si přečtěte bezpečnostní informace dodané s počítačem. Další informace o vhodných bezpečných postupech naleznete na domovské stránce Regulatory Compliance (Soulad s předpisy) na adrese www.dell.com/regulatory_compliance.

VAROVÁNÍ: Zabraňte nebezpečí úrazu elektrickým proudem - před demontáží krytu počítače vždy odpojte počítač z elektrické zásuvky.

1. Řiďte se pokyny v části [Práce na počítači](#).
2. Pokud jste do kroužku na zadním panelu dali zámek, odemkněte ho.
3. Vyhledejte uvolňovací západku krytu podle obrázku. Posuňte zajišťovací západku dozadu a zároveň zvedněte kryt.
4. Uchopte boční strany krytu a vyklopte kryt vzhůru na čepch pantů.
5. Vymějte kryt z vodících čepů a odložte na měkkou plochu s čistým neškrábavým povrchem.

VAROVÁNÍ: Chladiče grafických karet se mohou během normálního provozu velmi zahřát. Než se chladiče grafické karty dotknete, nechte ho dostatečně vychladnout.



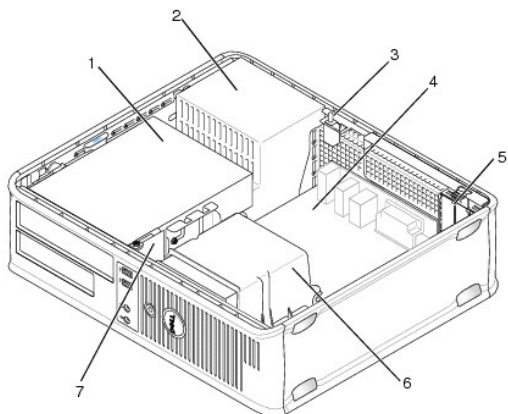
1 slot pro bezpečnostní kabel	2 západka pro uvolnění krytu počítače
3 kroužek zámku	

Pohled dovnitř počítače

VAROVÁNÍ: Před manipulací uvnitř počítače si přečtěte bezpečnostní informace dodané s počítačem. Další informace o vhodných bezpečných postupech naleznete na domovské stránce Regulatory Compliance (Soulad s předpisy) na adrese www.dell.com/regulatory_compliance.

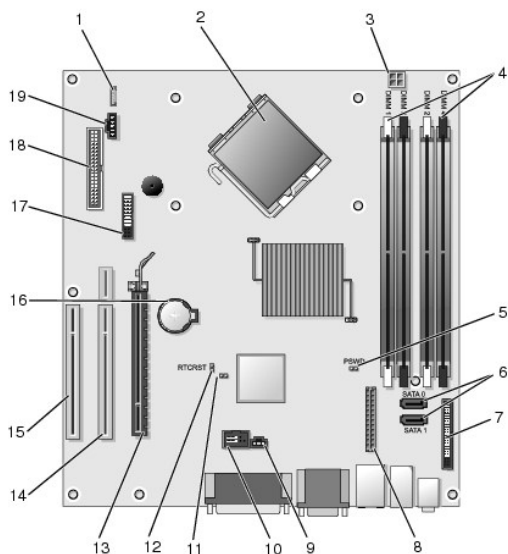
VAROVÁNÍ: Zabraňte nebezpečí úrazu elektrickým proudem - před demontáží krytu počítače vždy odpojte počítač z elektrické zásuvky.

△ **POZOR:** Kryt počítače otevíráte opatrně, abyste náhodou neodpojili kabely ze systémové desky.



1	příhrádky disků (čtečka paměťových karet nebo disketová jednotka, optická jednotka a pevný disk)	2	napájecí zdroj
3	volitelný spínač narušení šasi	4	základní deska
5	sloty pro karty	6	Sestava chladiče
7	přední panel v/v		

Součásti systémové desky



1	vnitřní reproduktor (INT_SPKR)	2	konektor procesoru (CPU)
3	konektor napájení procesoru (12VPOWER)	4	konektory paměťových modulů (DIMM_1, DIMM_2, DIMM_3, DIMM_4)
5	Propojka hesla (PSWD)	6	konektory SATA (SATA1 a SATA0)
7	konektor čelního panelu (FRONTPANEL)	8	konektor napájení (MICRO_PWR)
9	konektor spínače narušení (INTRUDER)	10	interní USB (INT_USB)
11	propojka zakázání servisního režimu	12	propojka vynulování RTC (RTCST)
13	konektor PCI Express x16 (SLOT1)	14	zvedací konektor (používá PCI-E port/SLOT1 a PCI port/SLOT2)
15	konektor PCI (SLOT3)	16	patice baterie (BATTERY)

17	konektor PS/2 nebo sériového rozhraní (SERIAL2)	18	konektor disketové jednotky (DSKT)
19	konektor ventilátoru (FAN_CPU)		

[Zpět na stránku obsahu](#)

[Zpět na stránku obsahu](#)

Kontaktování společnosti Dell

Dell™ OptiPlex™ 760 Servisní příručka

Chcete-li kontaktovat společnost Dell s dotazem týkajícím se prodeje, technické podpory nebo zákaznických služeb:

1. Navštivte stránky support.dell.com.
2. Ověřte vaši zemi nebo region v rozbalovací nabídce **Choose a Country/Region (Vyberte zemi/region)** ve spodní části stránky.
3. Klepněte na odkaz **Kontaktujte nás** na levé straně stránky.
4. Podle potřeby vyberte příslušné služby nebo linku podpory.
5. Vyberte si pro vás pohodlnou metodu kontaktování společnosti Dell.

[Zpět na stránku obsahu](#)

[Zpět na stránku obsahu](#)

Slovník

Dell™ OptiPlex™ 760 Servisní příručka

Termíny v tomto slovníku jsou uvedeny pouze pro informaci a mohou, ale nemusí popisovat funkce a součásti vašeho specifického počítače.

A

AC - střídavý proud - forma elektrického proudu, který napájí počítač, když připojíte napájecí kabel síťového adaptéru do elektrické zásuvky.

ACPI - rozšířená konfigurace a napájecí rozhraní - specifikace systému řízení spotřeby, který umožňuje systému Microsoft® Windows® přepnout počítač do pohotovostního režimu nebo režimu hibernace a uspořít tak elektrickou energii spotřebovanou každým zařízením, které je k počítači připojeno.

adresa vstupu/výstupu - Adresa v paměti RAM, která je přidružená ke konkrétnímu zařízení (např. sériovému konektoru, paralelnímu konektoru nebo rozšiřovacímu slotu) a umožňuje procesoru komunikovat se zařízením.

AGP - akcelerovaný grafický port - vyhrazené grafické rozhraní umožňující použití systémové paměti pro úkoly související s videem. Sběrnice AGP poskytuje plynulý obraz v 32bitových barvách díky rychlejšímu rozhraní mezi video obvodem a pamětí počítače.

AHCI - rozšířené hostitelské rozhraní počítače - hostitelské rozhraní řadiče pevných disků SATA, které umožňuje ovladači paměťového zařízení povolit takové technologie, jako je nativní řazení příkazů (NCQ - Native Command Queuing) a připojování za provozu.

ALS - snímač okolního světla - funkce, která pomáhá ovládat jas displeje.

antivirový software - program navržený pro identifikování, vložení do karantény anebo odstranění virů z počítače.

ASF - formát standardů upozornění - standard definování mechanismu pro hlášení hardwarových a softwarových upozornění konzole pro správu systému. Standard ASF je navržen tak, aby byl nezávislý na platformě a operačním systému.

B

bajt - základní jednotka dat používaná počítačem. Bajt je obvykle roven 8 bitům.

bezdrátová technologie Bluetooth® - standard bezdrátové technologie pro síťová zařízení krátkého dosahu (9 m [29 stop]), umožňující povoleným zařízením automaticky se navzájem rozpoznat.

BIOS - základní vstupně/výstupní systém - program (nebo nástroj) sloužící jako rozhraní mezi počítačovým hardwarem a operačním systémem. Pokud nerozumíte tomu, jaký účinek mohou tato nastavení na počítač mít, neměňte je. Program se také nazývá *Nastavení systému*.

bit - nejmenší jednotka dat, kterou dokáže počítač interpretovat.

bps - bitů za sekundu - standardní jednotka měření rychlosti přenosu dat.

BTU - britská tepelná jednotka - měrná jednotka tepelného výkonu.

C

C - Celsius - jednotka měření teploty, kde 0 °C je teplota mraznutí a 100 °C je teplota varu vody.

CD-R - zapisovatelný disk CD - zapisovatelná verze disku CD. Data můžete na tento disk CD-R zaznamenat pouze jednou. Po zaznamenání je již nelze vymazat nebo přepsat.

CD-RW - přepisovatelný disk CD - přepisovatelná verze disku CD. Data mohou být na disk CD-RW zapsána a pak vymazána a přepsána (zapsána znovu).

cestovní modul - plastové zařízení zkonstruované tak, aby jej bylo možné zasunout do zásuvky modulu přenosného počítače a snížit tak jeho hmotnost.

chladič - kovová deska na některých procesorech, která pomáhá disipaci (rozptylování) tepla.

chráněný proti zápisu - soubory nebo média, která nelze měnit. Ochranu proti zápisu použijte v případě, že chcete data chránit před změněním nebo zničením. Chcete-li chránit proti zápisu 3,5palcovou disketu, přesuňte posuvný segment do otevřené polohy.

COA - certifikát pravosti - alfanumerický kód systému Windows, umístěný na štítku počítače. Také se nazývá *Produktový klíč* nebo *ID produktu*.

CRIMM - spojité paměťový modul Rambus - speciální modul, který nemá žádné paměťové čipy a je používán k obsazení prázdných slotů paměti RIMM (Rambus).

Č

čipová karta - karta vybavená procesorem a paměťovým čipem. Čipové karty lze použít pro ověřování uživatele v počítačích vybavených příslušnými čtečkami

těchto karet.

čtečka otisků prstů - páskový snímač, který využívá unikátních otisků prstů pro ověřování vaší počítačové identity a pomáhá tak zabezpečit počítač.

D

DCM - Dell Client Manager. Nástroj společnosti Dell pro vzdálenou správu

DDR SDRAM - paměť SDRAM s dvojnásobnou datovou rychlostí - typ paměti SDRAM, který zdvojnásobuje cyklus dávek dat a zlepšuje tak výkon systému.

DDR2 SDRAM - paměť SDRAM 2 s dvojnásobnou datovou rychlostí - typ paměti DDR SDRAM, který využívá 4bitové předběžné vyvolání dat a dalších změny architektury pro zvýšení taktovací frekvence paměti na hodnotu vyšší než 400 MHz.

DIMM - dvojitý paměťový modul - deska tištěného spoje s paměťovými čipy, které se připojují k paměťovému modulu na základní (systémové) desce.

DMA - přímý přístup do paměti - kanál, umožňující přenos některých typů dat mezi operační pamětí RAM a zařízením a vynechat tak procesor.

DMTF - úkolová skupina distribuované správy - konsorcium společností zabývajících se hardwarem a softwarem, které vyvíjí standardy správy pro distribuovaná stolní, síťová, podniková a internetová prostředí.

doména - skupina počítačů, programů a zařízení v síti, která je řízena jako jednotka společnými pravidly a postupy a určená pro specifickou skupinu uživatelů. Uživatel se přihlásí k doméně a získá tak přístup ke zdrojům.

DRAM - dynamická paměť s náhodným přístupem - paměť, která ukládá informace v integrovaných obvodech obsahujících kondenzátory.

DSL - digitální účastnická linka - technologie, která poskytuje trvalé vysokorychlostní připojení k Internetu prostřednictvím analogové telefonní linky.

DVD+R - zapisovatelný disk DVD - Verze disku DVD, na kterou lze nahrávat. Data můžete na disk DVD+R zaznamenat pouze jednou. Po zaznamenání je již nelze vymazat nebo přepsat. Technologie DVD+R se liší od technologie DVD-R.

DVD+RW - přepisovatelný disk DVD - přepisovatelná verze disku DVD. Data mohou být na disk DVD+RW zapsána a pak vymazána a přepsána (zapsána znovu). Technologie DVD+RW se odlišuje od technologie DVD-RW.

DVD-R - zapisovatelný disk DVD - zapisovatelná verze disku DVD. Data můžete na tento disk DVD-R zaznamenat pouze jednou. Po zaznamenání je již nelze vymazat nebo přepsat. Technologie DVD-R se liší od technologie DVD+R.

DVD-RW - přepisovatelný disk DVD - Přepisovatelná verze disku DVD. Data mohou být na disk DVD-RW zapsána a pak vymazána a přepsána (zapsána znovu). Technologie DVD-RW se liší od technologie DVD+RW.

DVI - digitální video rozhraní - standard pro digitální přenos dat mezi počítačem a digitálním zobrazovacím zařízením.

dvoujádrový - technologie společnosti Intel® využívající dvou fyzických výpočetních jader uvnitř jednoho procesoru, zvyšující tak účinnost výpočetních operací a zpracování více operací najednou.

E

ECC - kontrola a korekce chyb - typ paměti zahrnující speciální obvody pro testování přesnosti dat během průchodu do paměti a ven z paměti.

ECP - port s rozšířenými schopnostmi - konstrukce paralelního konektoru, která poskytuje zlepšený obousměrný přenos dat. Podobně jako EPP využívá ECP přímý přístup do paměti pro přenos dat a často zvyšuje výkon.

EIDE - zlepšené elektronické integrované zařízení - zlepšená verze rozhraní IDE pro pevné disky a jednotky CD.

EMI - elektromagnetické rušení - elektrické rušení způsobené vyzařováním elektromagnetického záření.

ENERGY STAR® - požadavky stanovené Agenturou na ochranu životního prostředí (Environmental Protection Agency) snižující celkovou spotřebu elektrické energie.

EPP - paralelní port s rozšířenými schopnostmi - konstrukce paralelního konektoru, která poskytuje obousměrný přenos dat.

ESD - elektrostatický výboj - rychlý výboj statické elektřiny. Výboj ESD může poškodit integrované obvody, které se nalézají v počítači a komunikačním zařízení.

F

Fahrenheit - jednotka měření teploty, kde 32 °F je teplota mrznutí a 212 °F je teplota varu vody.

FBD - paměť DIMM s úplnou vyrovnávací pamětí - paměť DIMM s čipy DDR2 DRAM a rozšířenou vyrovnávací pamětí (AMB), která urychluje komunikaci mezi čipy DDR2 SDRAM a systémem.

FCC - Federal Communications Commission - A U.S. úřad odpovědný za dodržování pravidel souvisejících s komunikací, který stanovuje, kolik záření mohou počítače a další elektronická zařízení vyzařovat.

formátování - proces přípravy jednotky nebo disku pro ukládání dat. Když je disk nebo jednotka naformátována, jsou stávající informace na nich uložené ztraceny.

FSB - fyzická obousměrná datová sběrnice - datová dráha a fyzické rozhraní mezi procesorem a operační pamětí RAM.

FTP - protokol přenosu souborů - standardní internetový protokol použitý pro výměnu souborů mezi počítači, připojenými k Internetu.

G

G - přetížení - měrná jednotka vyjadřující hmotnost a sílu.

GB - gigabajt - měrná jednotka paměťového prostoru, rovnající se 1024 MB (1 073 741 824 bajtů). Pokud se používá pro vyjádření paměťového prostoru na pevném disku, je jednotka obvykle zaokrouhlena na 1 000 000 000 bajtů.

GHz - gigahertz - měrná jednotka frekvence, která se rovná jednomu tisíci miliónů Hz, nebo jednomu tisíci MHz. Taktovací taktovací (rychlost) počítačových procesorů, sběrnice a rozhraní je často měřena v GHz.

grafická (video) paměť - paměť tvořená paměťovými čipy vyhrazenými pro funkce zobrazování. Grafická paměť je obvykle rychlejší než systémová paměť. Velikost nainstalované grafické paměti ovlivňuje počet barev, které dokáže aplikace zobrazit.

grafické (video) rozlišení - viz *rozlišení*.

grafický režim - režim video, který může být definován jako x vodorovných obrazových bodů krát y svislých z z barvách. Grafický režim může zobrazit neomezeně tvarů a stylů písem.

grafický (video) režim - režim popisující, jak budou text a grafika zobrazeny na monitoru. Grafický software, například operační systém Windows, se zobrazuje v grafickém režimu, který lze definovat jako x vodorovných pixelů (obrazových bodů) krát y svislých pixelů z z barvách. Znakový (také textový) software, například textové editory, se zobrazuje způsobem, který lze definovat jako x sloupců krát y řádek znaků.

grafický (video) řadič - obvod na grafické kartě nebo na základní desce (v počítačích s integrovanou grafickou kartou), který zajišťuje zobrazovací schopnosti počítače - v kombinaci s monitorem.

GUI - grafické uživatelské rozhraní - software pro komunikaci mezi uživatelem a počítačem prostřednictvím nabídek, oken a ikon. Většina programů pracujících v systému Windows představuje GUI.

H

HTTP - hypertextový přenosový protokol - protokol použitý pro výměnu souborů mezi počítači, připojenými k Internetu.

Hyper-Threading - Hyper-Threading je technologie společnosti Intel, která dokáže zlepšit celkový výkon počítače tím, že povolí jednomu fyzickému procesoru pracovat jako dva logické procesory, přičemž může provádět některé úkoly současně.

Hz - hertz - měrná jednotka frekvence, rovnající se 1 cyklu za sekundu. Počítače a elektronická zařízení jsou často hodnocena parametry v kilohertzích (kHz), megahertzích (MHz), gigahertzích (GHz) nebo terahertzích (THz).

I

I/O - vstup/výstup - operace nebo zařízení, které přivádí data do počítače, nebo je z něj získává. Mezi zařízení I/O patří například klávesnice a tiskárny.

iAMT - Intel® Active Management Technology (Intel® AMT) Technologie Intel AMT umožňuje pomocí integrovaných vlastností platformy a oblíbených aplikací pro správu a zabezpečení jiných dodavatelů lépe zjišťovat, opravovat a chránit výpočetní techniku propojenou v síti.

IC - integrovaný obvod - polovodičový wafer (destička) nebo čip, na kterém se nacházejí tisíce nebo milióny elektronických součástek, určené k použití v počítači, audio zařízení a video zařízení.

IDE - elektronické integrované zařízení - rozhraní pro paměťová zařízení, ve kterém je řadič integrován do jednotky pevného disku nebo CD.

IEEE 1394 - Institut elektrotechniků a elektroniků, Inc. - vysokorychlostní sériová sběrnice používaná pro připojení zařízení kompatibilních se standardem IEEE 1394, například digitálních kamer a přehrávačů DVD k počítači.

infračervený snímač - port, který umožňuje přenos dat mezi počítačem a zařízeními s infračerveným portem bez kabelového spojení.

instalační program - program používaný pro instalování a konfigurování hardwaru a softwaru. Program `setup.exe` nebo `install.exe` se dodává k většině softwarových balíčků pro systémy Windows. *Instalační program* se liší od *programu Nastavení systému*.

integrovaný - obvykle označuje součásti, které jsou fyzicky umístěny na základní desce počítače. Také se používá termín *vestavěný*.

IrDA - Asociace pro infračervený přenos dat - organizace vytvářející mezinárodní standardy pro komunikaci prostřednictvím infračervenými paprsky.

IRQ - požadavek na přerušení - elektronická dráha přiřazená specifickému zařízení tak, aby zařízení mohlo komunikovat s procesorem. Každému připojenému zařízení musí být přiřazeno přerušení IRQ. I když dvě zařízení mohou pracovat se sdíleným IRQ, nemohou s ním pracovat obě současně.

ISP - poskytovatel internetových služeb - společnost poskytující přístup ke svému hostitelskému serveru a jeho prostřednictvím tak přímý přístup k Internetu, odesílání a přijímání emailů a přístup k webovým stránkám. Poskytovatel ISP obvykle nabízí softwarový balík, uživatelské jméno a přístupová telefonní čísla za poplatek.

J

jednotka CD-RW - jednotka, která umí číst disky CD a zapisovat na disky CD-RW (přepisovatelné disky CD) a CD-R (zapisovatelné disky CD). Na disky CD-RW můžete zapisovat vícekrát, avšak na disky CD-R můžete zapsat data pouze jednou.

jednotka CD-RW/DVD - jednotka, někdy také označovaná kombo, která umí číst disky CD a DVD a zapisovat na disky CD-RW (přepisovatelné disky CD) a CD-R (zapisovatelné disky CD). Na disky CD-RW můžete zapisovat vícekrát, avšak na disky CD-R můžete zapsat data pouze jednou.

jednotka DVD+/-RW - jednotka, která umožňuje číst disky DVD a většinu disků CD a zapisovat na disky DVD+/-RW (přepisovatelné disky DVD).

jednotka Zip - vysokokapacitní disketa vyvinutá společností Iomega Corporation, která využívá 3,5palcové vyjímatelné disky, nazývané Zip. Disky Zip jsou mírně větší než obvyčejné diskety, mají asi dvojnásobnou sílu, avšak mají datovou kapacitu až 100 MB.

K

karnet - mezinárodní celní dokument, který usnadňuje dočasný dovoz do cizích zemí. Je také znám pod názvem *obchodní pas*.

karta ExpressCard - vyjímatelná karta I/O, splňující požadavky standardu PCMCIA. Modemy a síťové adaptéry jsou obvyklými typy karet ExpressCards. Karty ExpressCards podporují standard rozhraní PCI Express a USB 2.0.

karta Mini-Card - malá karta určená pro integrované periférie, například komunikační síťová karta. Karta Mini-Card je funkčně shodná se standardní rozšiřující kartou PCI.

karta PC Card - vyjímatelná karta I/O, splňující požadavky standardu PCMCIA. Modemy a síťové adaptéry jsou obvyklými typy karet PC Card.

karta Mini PCI - standard pro integrované periferní zařízení s důrazem na komunikaci, například modemy a síťové karty. Karta Mini PCI je malá externí karta, která je funkčně rovnocenná standardní rozšiřující kartě PCI.

kb - kilobit - jednotka dat, rovnající se 1024 bitů. Měrná jednotka paměťové kapacity integrovaných obvodů.

kB - kilobajt - měrná jednotka dat, rovnající se 1024 bajtům, ale často označovaná jako 1000 bajtů.

kHz - kilohertz - měrná jednotka frekvence, rovnající se 1000 Hz.

kód expresní služby - numerický kód umístěný na štítku počítače Dell™. Kód expresní služby použijte v případě, že kontaktujete společnost Dell a žádáte o podporu. Služba kódu expresní služby společnosti Dell nemusí být ve všech zemích k dispozici.

kombinace kláves - příkaz vyžadující stisknutí několika kláves současně.

konektor DIN - kulatý šestikolíkovaný konektor, který odpovídá standardům DIN (Deutsche Industrie-Norm); je obvykle používán pro připojení klávesnice PS/2 nebo myši.

kurzor - značka na displeji nebo obrazovce, ukazující, kde bude provedena následující operace klávesnice, dotykového panelu nebo myši. Často se jedná problíkávající čárku, podtržítka nebo malou šipku.

L

LAN - lokální síť - počítačová síť pokrývající malou plochu. Síť LAN se obvykle omezuje na prostory budovy nebo několika sousedních budov. Síť LAN může být připojena k jiné síti LAN na větší vzdálenost prostřednictvím telefonních linek a rádiových vln; takto sítě vytvářejí dálkovou počítačovou síť (WAN).

LCD - displej z tekutých krystalů - technologie používaná přenosnými počítači a plochými monitory.

LED - svítící dioda - elektronická součást vydávající světlo a indikující tak stav počítače.

lokální sběrnice - datová sběrnice poskytující rychlý průchod dat ze zařízení do procesoru.

LPT - linkový tiskový terminál - označení paralelního připojení k tiskárně nebo jinému paralelnímu zařízení.

M

mapování paměti - proces přiřazování paměťových adres fyzickému umístění při spuštění. Zařízení a software pak mohou identifikovat informace, ke kterým může procesor přistupovat.

Mb - megabit - měrná jednotka kapacity paměťového čipu, rovnající se 1024 kb.

MB - megabajt - měrná jednotka paměťového prostoru, rovnající se 1 048 576 bajtům. 1 MB se rovná 1024 kB. Pokud se používá pro vyjádření paměťového prostoru na pevném disku, je jednotka obvykle zaokrouhlena na 1 000 000 bajtů.

MB/s - megabajtů za sekundu - jeden milión bajtů za sekundu. Tato měrná jednotka se obvykle používá pro vyjádřená hodnoty objemu přenesených dat.

Mbps - megabitů za sekundu - jeden milión bitů za sekundu. Tato měrná jednotka se obvykle používá pro označení přenosových rychlostí sítí a modemů.

MHz - megahertz - měrná jednotka frekvence, rovnající se 1 miliónu cyklu za sekundu. Taktovací taktovací (rychlost) počítačových procesorů, sběrnice a rozhraní je často měřena v MHz.

modem - zařízení, které počítači umožňuje komunikovat s jinými počítači prostřednictvím analogových telefonních linek. Mezi tři typy modemů patří: externí, karta PC Card a interní. Modem obvykle používáte pro připojení k Internetu a výměně emailů.

MP - megapixel - měrná jednotka rozlišení obrazu, používaná pro digitální fotoaparáty.

ms - milisekunda - měrná jednotka času, rovnající se 1 tisícíně sekundy. Přístupové časy paměťových zařízení se často měří v milisekundách.

N

nastavení systému - nástroj sloužící jako rozhraní mezi počítačovým hardwarem a operačním systémem. Program Nastavení systému umožňuje konfigurovat uživatelem volitelné možnosti v systému BIOS, například datum a čas, nebo systémové heslo. Pokud nerozumíte tomu, jaký účinek mohou nastavení tohoto programu na počítač mít, neměňte je.

NIC - viz *sít'ový adaptér*.

ns - nanosekunda - měrná jednotka času, rovnající se 1 miliardtině sekundy.

NVRAM - stálá paměť s náhodným přístupem - typ paměti ukládající data v okamžiku, když dojde k vypnutí počítače nebo výpadku napájení. NVRAM se používá pro uchování informací o konfiguraci počítače, například data, času a dalších systémových možnostech, které lze nastavit.

O

obnovovací frekvence - frekvence, měřená v Hz, se kterou se vodorovné řádky obrazovky opakovaně nabíjí - obnovuje se obrazová informace (někdy také označováno jako *vertikální frekvence*). Čím vyšší je obnovovací frekvence, tím nižší je míra blikání obrazovky, kterou může lidské oko postřehnout.

oddíl - fyzická paměťová oblast na pevném disku, která je přiřazena jednomu nebo několika logickým paměťovým prostorům, které se nazývají logické jednotky. Každý oddíl může obsahovat několik logických jednotek.

optická jednotka - jednotka využívající optickou technologii pro čtení a zápis dat z disků CD, DVD nebo DVD+RW. Příkladem optických jednotek jsou jednotky CD, DVD, CD-RW a kombo jednotky CD-RW/DVD.

ot/min - otáčky za minutu - počet otáček za jednu minutu. Rychlost otáčení ploten pevného disku se měří v ot/min.

Ovládací panely - nástroj systému Windows, který umožňuje modifikovat nastavení operačního systému nebo hardwaru, například nastavení displeje.

ovladač - software umožňující operačnímu systému ovládat taková zařízení, jako je například tiskárna. Mnoho zařízení nepracuje správně, pokud není v počítači nainstalován správný ovladač.

ovladač zařízení - viz *ovladač*.

oznamovací oblast - část hlavního panelu systému Windows, která obsahuje ikony pro rychlý přístup k programům a funkcím počítače, například hodinám, ovládání hlasitosti a stavu tisku. Také se označuje jako *systémový panel*.

P

paměť - dočasná datová úložiště uvnitř počítače. Protože data v paměti nejsou uložena trvale, doporučuje se soubory často ukládat, pokud s nimi pracujete a vždy soubory uložit před vypnutím počítače. Počítač obsahuje několik různých forem paměti, například operační paměť RAM, stálou paměť ROM a paměť grafického zařízení. Často je slovo paměť použito jako synonymum pro paměť RAM.

paměťová adresa - specifické místo, kde jsou data dočasně uložena v paměti RAM.

paměťový modul - malá deska s obvodem obsahující paměťové čipy, která se připojuje k základní desce.

paralelní konektor - port I/O často používaný pro připojení paralelní tiskárny k počítači. Také se nazývá *port LPT*.

PCI - peripheral component interconnect - PCI je místní sběrnice, která podporuje 32- a 64bitové datové dráhy a poskytuje vysokorychlostní datové dráhy mezi procesorem a takovými zařízeními, jako jsou grafické karty, diskové jednotky a síť.

PCI Express - modifikace rozhraní PCI, která zvyšuje přenosové rychlosti dat mezi procesorem a zařízeními k němu připojenými. Sběrnice PCI Express může přenášet data rychlostmi od 250 MB/s do 4 GB/s. Pokud je čipová sada PCI Express a zařízení schopné pracovat různými rychlostmi, budou pracovat na rychlosti nižší.

PCMCIA - Mezinárodní organizace pro paměťové karty osobních počítačů - organizace vytvářející standardy pro karty PC Card.

pevný disk - jednotka pro čtení a zápis dat na pevný disk. Termíny jednotka pevného disku a pevný disk jsou často používány jako záměnné.

PIO - programovaný vstup/výstup - metoda přenosu dat mezi dvěma zařízeními prostřednictvím procesoru, jako částí datové dráhy.

pixel - jeden bod na obrazovce. Pixely jsou uspořádány v řadách a sloupcích a vytvářejí tak obraz. Grafické rozlišení obrazu, například 800 x 600, je vyjádřeno jako počet pixelů vodorovně a svisle.

Plug-and-Play - schopnost počítače automaticky konfigurovat zařízení („zasuň a hraj“). Funkce Plug and Play zajišťuje automatickou instalaci, konfiguraci a kompatibilitu se stávajícím hardwarem v případě, že systém BIOS, operační systém a všechna zařízení jsou kompatibilní se standardem Plug and Play.

photovostní režim - režim systému řízení spotřeby, který vypne všechny zbytečné operace počítače a uspoří tak energii.

POST - autodiagnostický test při zapnutí - diagnostické programy, zavedené automaticky systémem BIOS, které provádějí základní testy hlavních součástí počítače, například paměti, pevných disků a grafické karty. Pokud během testu POST nejsou detekovány žádné problémy, počítač pokračuje se zaváděním systému.

pouze ke čtení - data anebo soubor, které si můžete zobrazit, ale nemůžete je upravovat nebo odstraňovat. Soubor může mít atribut „pouze ke čtení“ v následujících případech:

- 1 Je umístěn na disketě, disku CD nebo DVD, které jsou fyzicky chráněny proti zápisu.
- 1 Je umístěn v síti v adresáři a správce systému přiřadil práva pro jeho změny pouze jistým uživatelům.

procesor - počítačový čip, který interpretuje a vykonává programové instrukce. Někdy je procesor označován také jako CPU (centrální výpočetní jednotka).

prodloužená karta PC - karta PC, která má délku zasahující po nainstalování za okraj slotu pro kartu PC.

provozní doba baterie - délka časového intervalu (minuty nebo hodiny), po který baterie přenosného počítače napájí počítač.

PS/2 - osobní systém/2 - typ konektoru pro připojení klávesnice, myši nebo numerické klávesnice kompatibilní se standardem PS/2.

PXE - výkonné prostředí před zavedením systému - standard WfM (Wired for Management) umožňující nakonfigurování a vzdálené spuštění počítačů připojených do sítě, které nemají vlastní operační systém.

R

RAID - záložní pole nezávislých disků - metoda konfigurace disků, která zajišťuje zálohování dat. Běžné konfigurace diskových polí RAID zahrnují RAID 0, RAID 1, RAID 5, RAID 10 a RAID 50.

RAM - paměť s náhodným přístupem - primární paměť pro dočasné ukládání dat a programových instrukcí. Jakékoliv informace uložené v paměti RAM jsou ztraceny po vypnutí počítače.

režim duálního zobrazení - nastavení zobrazovacího zařízení, které umožňuje využít druhý monitor jako rozšíření stávajícího zobrazovacího zařízení. Nazývá se také *režim rozšířeného zobrazení*.

režim hibernace - režim řízení spotřeby, který uloží vše v paměti do vyhrazeného prostoru na pevném disku a pak vypne počítač. Když počítač restartujete, informace v paměti, které byly uloženy na pevný disk, jsou automaticky obnoveny.

režim rozšířeného zobrazení - nastavení zobrazovacího zařízení, které umožňuje využít druhý monitor jako rozšíření stávajícího zobrazovacího zařízení. Nazývá se také *režim duálního zobrazení*.

RFI - rušení na rádiové frekvenci - rušení generované typickými rádiovými frekvencemi, v rozsahu 10 kHz až 100 000 MHz. Rádiové frekvence se nacházejí v dolní části spektra elektromagnetické frekvence a s vyšší pravděpodobností budou vyvolávat rušení, než frekvence vyšší, například v infračerveném nebo viditelném pásmu spektra.

ROM - paměť pouze ke čtení - paměť, která ukládá data a programy, které nelze odstranit nebo přepsat z počítače. Paměť ROM, na rozdíl od RAM, uchovává svůj obsah i po vypnutí počítače. Některé programy nutné pro chod počítače jsou uloženy právě v paměti ROM.

rozdělování disku - technika pro rozdělování dat do několika diskových jednotek. Rozdělování disku může urychlit operace načítání dat z diskového úložiště. Počítače, které využívají rozdělování disku, obvykle umožňují uživateli vybrat velikost jednotky dat nebo šířku rozdělení.

rozlišení - ostrost a zřetelnost obrazu vytvořeného tiskárnou nebo zobrazeného na monitoru. Čím vyšší je rozlišení, tím ostřejší je obraz.

rozšiřující karta - deska s obvodem, která se instaluje do rozšiřujícího slotu na základní desce v některých počítačích a rozšiřuje tak jejich možnosti. Patří sem například grafické karty, zvukové karty a modemy.

rozšiřující slot - konektor na základní desce (v některých počítačích), do kterého můžete zasunout rozšiřující kartu a připojit ji tak k systémové sběrnici.

RTC - hodiny reálného času - baterii napájené hodiny na základní desce, které měří datum a čas i po vypnutí počítače.

RTCST - resetování hodin reálného času - zkratovací spojka na základní desce počítače, kterou lze často použít pro řešení potíží.

Ř

řadič - čip, který ovládá přenos dat mezi procesorem a paměti a mezi procesorem a ostatními zařízeními.

S

S/PDIF - digitální rozhraní Sony/Philips - formát pro přenos audio souborů, který umožňuje přenos zvuku z jednoho souboru do jiného bez dalšího převodu do analogového formátu nebo z něj, přičemž by mohlo dojít ke snížení kvality souboru.

SAS - sériové rozhraní SCSI - rychlejší, sériově připojená verze rozhraní SCSI (oproti paralelní architektuře původní specifikace rozhraní SCSI).

SATA - sériové rozhraní ATA - rychlejší, sériově připojená verze rozhraní ATA (IDE).

sběrnice - komunikační dráha mezi součástmi v počítači.

ScanDisk - nástroj společnosti Microsoft určený ke kontrole souborů, složek a povrchu pevného disku a vyhledání poruch. Nástroj ScanDisk se obvykle spouští v okamžiku startu počítače poté, co v předchozí relaci počítač přestal reagovat.

SCSI - malé systémové rozhraní počítače - vysokorychlostní rozhraní určené k připojení zařízení k počítači, například pevných disků, jednotek CD, tiskáren a skenerů. Rozhraní SCSI můžete využít k připojení mnoha zařízení pomocí jediného řadiče. Každé zařízení je přístupné podle jedinečného identifikačního čísla sběrnici řadiče SCSI.

SDRAM - synchronní dynamická paměť s náhodným přístupem - typ paměti DRAM, která je synchronizovaná s optimální taktovací frekvencí procesoru.

sekvence zavádění - specifikuje pořadí, ve kterém se počítač bude snažit zavádět jednotlivá zařízení.

sériový konektor - port I/O často používaný pro připojení takových zařízení, jako je například kapesní digitální zařízení nebo digitální fotoaparát, k počítači.

servisní štítek - štítek s čárovým kódem na vašem počítači, který jej identifikuje při přístupu na stránky podpory Dell Support na adrese support.dell.com nebo

při volání na linku zákaznické podpory Dell, případně technické podpory.

SIM - identifikační modul účastníka - karta SIM obsahuje mikročip, který šířuje hlasové a datové přenosy. Karty SIM mohou být používány pro telefony nebo přenosné počítače.

sít'ový adaptér - čip zajišťující připojení k síti. Počítač může obsahovat sít'ový adaptér na základní desce, nebo může obsahovat kartu PC Card s adaptérem integrovaným v ní. Sít'ový adaptér se často označuje jako sít'ová karta, *NIC* (řadič sít'ového rozhraní).

složka - termín používaný pro popis prostoru na disku nebo jednotce, kde jsou organizovány a seskupeny jednotlivé soubory. Soubory ve složce mohou být zobrazeny a seřazeny různými způsoby, například podle abecedy, data a velikosti.

soubor readme (čtímne) - textový soubor, obsažený v softwarovém balíku nebo u hardwarového produktu. Obvykle uvádí informace o instalaci a popisuje nová zlepšení produktu nebo jeho opravy, které nebyly ještě zadokumentovány.

Strike Zone™ - zesílená část základny počítače, která chrání pevný disk tím, že plní funkci tlumiče v případě, že počítač je ovlivněn prudkým nárazem nebo například upadne (při zapnutí i vypnutí počítače).

SVGA - super video grafický adaptér - video standard pro grafické karty a řadiče. Typické rozlišení SVGA je 800 x 600 a 1024 x 768.

Počet barev a rozlišení, které program zobrazuje, závisí na schopnostech monitoru, grafického řadiče a jeho ovladačů a velikosti grafické paměti nainstalované v počítači.

S-video s výstupem na TV - konektor používaný pro připojení televizoru nebo digitálního audio zařízení k počítači.

svodiče přepětí - zabraňují napět'ovým špičkám, například těm, které se vyskytují během elektrické bouře, v průniku do počítače z elektrické zásuvky. Svodiče přepětí nechraňují před úderem blesku nebo poklesy napětí v síti, ke kterým dochází v okamžiku, kdy skutečné napětí poklesne o 20 % pod normální jmenovitou hodnotu napětí v síti.

Svodiče přepětí nemohou chránit sít'ová připojení. Během elektrických bouří vždy odpojte sít'ový kabel od sít'ového konektoru.

SXGA - super rozšířený grafický adaptér - video standard pro grafické karty a řadiče, podporující rozlišení až 1280 x 1024.

SXGA+ - super rozšířený grafický adaptér plus - video standard pro grafické karty a řadiče, podporující rozlišení až 1400 x 1050.

T

takt sběrnice - rychlost nebo frekvence, uváděná v MHz, označující rychlost přenosu informací sběrnici.

taktovací frekvence - rychlost, uváděná v MHz, které označuje, jak rychle pracují součásti, které jsou připojeny k systémové sběrnici počítače.

tapeta - obrázek na pozadí pracovní plochy systému Windows. Tapetu můžete změnit prostřednictvím Ovládacích panelů systému Windows. Můžete si například naskenovat oblíbený obrázek a vytvořit z něj tapetu.

TAPI - telefonní aplikační programovací rozhraní - umožňuje programům systému Windows pracovat s mnoha telefonními zařízeními, včetně hlasových, datových, faxových a video zařízení.

textový editor - program používaný pro vytváření a úpravu souborů obsahujících pouze text, například Poznámkový blok Windows je textovým editorem. Textové editory obvykle neposkytují takové funkce, jako zalamování řádek nebo formátování (možnost podtrhávat či měnit styly písma atd.).

TPM - modul pro důvěrné informace - hardwarová zabezpečovací funkce, která v případě kombinace se zabezpečovacím softwarem zlepšuje bezpečnost sítě a počítače tím, že umožňuje ochranu souborů a emailů.

U

UMA - unifikované přidělování paměti - systémová paměť dynamicky přidělována grafickému systému.

UPS - zdroj nepřerušitelného napájení - zdroj záložního napájení, používaný v okamžiku výpadku elektrické sítě nebo poklesu napájecího napětí pod nepřijatelnou úroveň. Záložní zdroj UPS uchovává počítač v chodu po omezenou dobu, když není k dispozici elektrická síť. Systémy UPS obvykle zajišťují ochranu proti přepětí a mohou zajišťovat i regulaci napětí. Malý systém UPS obvykle zajišťuje napájení po dobu několika minut nutných k správnému vypnutí počítače.

USB - univerzální sériová sběrnice - hardwarové rozhraní pro nízkorychlostní zařízení, například klávesnici, myš, joystick, skener, sadu reproduktorů, tiskárnu, širokopásmová zařízení (modemy DSL a kabelové modemy), zobrazovací zařízení nebo paměťová zařízení, která jsou kompatibilní se standardem USB. Zařízení se připojují přímo do 4kolíkového konektoru v počítači nebo do víceportového rozbočovače připojeného k počítači. Zařízení USB mohou být připojovány a odpojovány za chodu počítače a mohou být rovněž zapojeny za sebou (do série).

UTP - nestíněná kroucená dvovlákna - popisuje typ kabelů, používaných ve většině telefonních sítí a některých počítačových sítích. Páry nestíněných vodičů jsou zkrouceny tak, aby byly chráněny před elektromagnetickým rušením a nespolehají se tak při ochraně proti rušení na kovové opláštění okolo každého páru vodičů.

UXGA - ultra rozšířený grafický adaptér - video standard pro grafické karty a řadiče, podporující rozlišení až 1600 x 1200.

V

V - volt - měrná jednotka elektrického potenciálu nebo elektromotorické síly. Jeden V vzniká, když vodičem o odporu 1 ohm prochází proud 1 ampér.

vir - program, který je navržen k tomu, aby způsoboval problémy a ničil data uložená v počítači. Vir se šíří z jednoho počítače do jiného prostřednictvím infikované disky, softwaru staženého z Internetu nebo emailovými přílohami. Když je infikovaný program spuštěn, v něm integrovaný vir se spustí taktéž.

Běžným typem viru je boot vir (zaváděcí), který je uložen v zaváděcím sektoru diskety. Pokud disketu ponecháte v disketové jednotce když je počítač vypnut a pak zapnut, počítač je infikován při načtení zaváděcího sektoru diskety, kde měl podle jeho očekávání sídlit operační systém. Pokud je počítač infikován, boot vir se sám množí na všechny diskety, které jsou načítány nebo na které se v počítači zapisuje a to až do doby, než je vir odstraněn.

vyrovnávací paměť - speciální vysokorychlostní mechanismus ukládání dat, který může být tvořen například vyhrazenou částí systémové paměti nebo nezávislou vysokorychlostní pamětí. Vyrovnávací paměť zlepšuje účinnost mnoha operací s procesorem.

vyrovnávací paměť L1 - primární vyrovnávací paměť uvnitř procesoru.

vyrovnávací paměť L2 - sekundární vyrovnávací paměť, která se může nacházet buď vně procesoru, nebo integrovaná do jeho architektury.

W

W - watt - měrná jednotka (nejen elektrického) výkonu. Jeden W představuje proud o hodnotě 1 ampér protékající při napětí 1 volt.

Wh - watthodina - měrná jednotka běžně používaný pro označování kapacity baterie. Například 66watthodinová baterie může dodávat výkon 66 W po dobu 1 hodiny, nebo 33 W po dobu 2 hodin.

WLAN - bezdrátová lokální síť. Řada propojených počítačů, které navzájem komunikují vlněním v mikrovlnném pásmu pomocí přístupových bodů nebo bezdrátových směrovačů a zajišťují tak například přístup k Internetu.

WWAN - bezdrátová dálková síť. Bezdrátová vysokorychlostní datová síť využívající mobilní technologie (základnové stanice) a pokrývající mnohem větší geografickou plochu, než síť WLAN.

WXGA - širokoúhlý rozšířený grafický adaptér - video standard pro grafické karty a řadiče, podporující rozlišení až 1280 x 800.

X

XGA - rozšířený grafický adaptér - video standard pro grafické karty a řadiče, podporující rozlišení až 1024 x 768.

Z

základní deska - deska tištěných spojů se základními obvody počítače. Také známá jako *systémová deska*.

zařízení - hardware, například pevný disk, tiskárna nebo klávesnice, které jsou nainstalované v počítači nebo jsou k němu připojeny.

zástupce - ikona, která umožňuje rychlý přístup k často používaným programům, souborům, složkám a jednotkám. Když umístíte zástupce na pracovní plochu systému Windows a poklepete na ikonu, můžete otevřít odpovídající složku nebo soubor bez toho, že byste je museli nejprve fyzicky vyhledat. Ikony zástupců nemění umístění souborů. Pokud odstraníte zástupce, původní soubor tím není nijak zasažen. Ikonu zástupce můžete také přejmenovat.

zásuvka modulu - viz *zásuvka média*.

zásuvka pro média - zásuvka podporující zařízení, jako jsou například optické jednotky, druhá baterie nebo modul Dell TravelLite™.

zaváděcí disk - disk, který můžete použít k zavedení systému do počítače a jeho spuštění. V případě, že pevný disk počítače je poškozen nebo je počítač napaden virem, zajistěte, abyste vždy měli k dispozici zaváděcí disk CD, DVD nebo disketu.

zaváděcí disk CD - disk CD, který můžete použít k zavedení systému do počítače a jeho spuštění. V případě, že pevný disk počítače je poškozen nebo je počítač napaden virem, zajistěte, abyste vždy měli k dispozici zaváděcí disk CD nebo disketu. Médium *Drivers and Utilities* (nebo *ResourceCD*) je spustitelný disk CD nebo DVD.

ZIF - nulová síla zasunutí - typ konektorové patice nebo konektoru, který umožňuje nainstalování počítačového čipu bez silového zatížení, působící na čip nebo patici/konektor.

Zip - populární formát datové komprese. Soubory komprimované do formátu Zip se nazývají soubory Zip (nebo archivy) a obvykle mají příponu **.zip**. Speciálním typem zkomprimovaného („zazipovaného“) souboru je samorozbalovací soubor, který má příponu **.exe**. Samorozbalovací soubor můžete rozbalit poklepaním na něj.

životnost baterie - délka časového intervalu (roky), během kterého může být baterie přenosného počítače opakovaně nabíjena a vybíjena.

zrcadlení - Duplikace dat do jiného počítače nebo na jiné místo. Zrcadlení se provádí za účelem zálohování nebo kvůli přiblížení se k uživateli.

[Zpět na stránku obsahu](#)

[Zpět na stránku obsahu](#)

Paměť

Dell™ OptiPlex™ 760 Servisní příručka

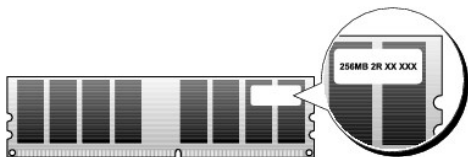
- [Instalace paměťových modulů](#)
- [Vyjmutí paměťových modulů](#)

Instalovanou paměť můžete rozšířit přidáním dalších paměťových modulů do základní desky.

Počítač podporuje paměťové moduly DDR2. Další informace o typu paměti podporovaném tímto počítačem naleznete v technických údajích pro váš systém v tomto dokumentu.

Přehled pamětí DDR2

- 1 Pokud se instalují v párech, paměťové moduly DDR2 musí mít *shodnou velikost paměti a rychlost*. Pokud se paměťové moduly DDR2 neinstalují ve shodných párech, počítač bude fungovat, ale s poněkud sníženým výkonem. Kapacitu modulu určíte pomocí štítku v pravém horním nebo levém horním rohu modulu.



POZNÁMKA: Paměťové moduly DDR2 vždy instalujte v pořadí vyznačeném na systémové desce.

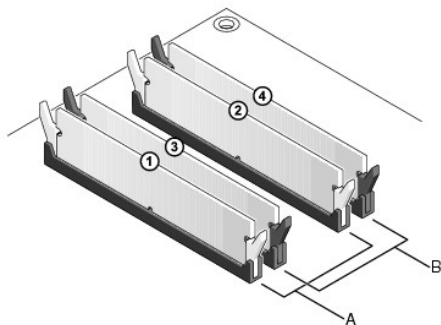
Doporučené konfigurace paměti jsou následující:

- o Pár spárovaných paměťových modulů nainstalovaných v konektorech DIMM 1 a 2
- nebo
- o Pár shodných paměťových modulů nainstalovaných v konektorech DIMM 1 a 2 a další pár shodných paměťových modulů nainstalovaných v konektorech DIMM 3 a 4.

POZOR: Neinstalujte moduly ECC.

- 1 Pokud nainstalujete smíšené páry modulů PC2-5300 (DDR2 667-MHz) a PC2-6400 (DDR2 800-MHz), moduly budou pracovat na taktovací frekvenci nejpomalejšího modulu.
- 1 Zajistěte, aby byl nainstalován jediný paměťový modul v konektoru DIMM 1, tj. konektoru nejbliže k procesoru, a až poté nainstalujte moduly do ostatních konektorů.

POZNÁMKA: Ultra malé šasi podporuje pouze konektory DIMM 1 a 2.



A shodný pár modulů v konektorech DIMM 1 a 2 (bílé zajišťovací svorky) B shodný pár modulů v konektorech DIMM 3 a 4 (černé zajišťovací svorky)

POZOR: Pokud demontujete originální paměťové moduly z počítače během inovace, nekombinujte je s jinými novými moduly, a to ani v případě, že jste je tyto moduly zakoupili u společnosti Dell. Pokud to je možné, nepárujte původní paměťový modul s novým modulem. Jinak by počítač nemusel pracovat správně. Originální paměťové moduly nainstalujte v párech do konektorů DIMM 1 a 2 nebo DIMM 3 a 4.

POZNÁMKA: Paměti zakoupené u společnosti Dell jsou kryté zárukou počítače.

Informace o konfiguracích paměti

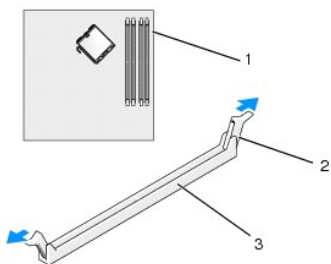
Pokud používáte 32bitový operační systém, např. Microsoft® Windows® Vista®, tento počítač bude podporovat maximálně 4 GB paměti. Pokud používáte 64 bitový operační systém, tento počítač bude podporovat maximálně 8 GB (2GB moduly DIMM v každé ze čtyř patič) paměti.

Instalace paměťových modulů

VAROVÁNÍ: Před manipulací uvnitř počítače si přečtěte bezpečnostní informace dodané s počítačem. Další informace o vhodných bezpečných postupech naleznete na domovské stránce Regulatory Compliance (Soulad s předpisy) na adrese www.dell.com/regulatory_compliance.

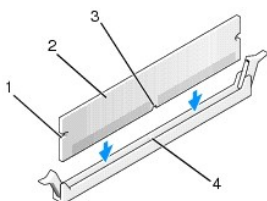
POZOR: Abyste zabránili elektrostatickému výboji a poškození vnitřních komponent, uzemněte se pomocí uzemňovacího náramku nebo se pravidelně dotýkejte nenabarveného kovového povrchu na šasi počítače.

1. Řiďte se pokyny v části [Práce na počítači](#).
2. Sundejte kryt počítače (viz část „Odstranění krytu počítače“ pro váš konkrétní počítač).
3. Stiskněte zajišťovací sponu na každém konci konektoru paměťového modulu.



1	konektor paměti nejbliže k procesoru	2	zajišťovací spony (2)
3	konektor paměti		

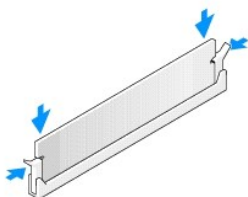
4. Vyrovnajte zářez na dolní straně modulu s výčnělkem v konektoru.



1	výřezy (2)	2	paměťový modul
3	vrub	4	výčnělek

POZOR: Chcete-li zabránit poškození paměťového modulu, stiskněte modul přímo dolů do konektoru a současně stiskněte rovnoměrně každý konec modulu.

5. Vložte modul do konektoru, dokud modul nezapadne do dané pozice.
Pokud vložíte modul správně, pak zasuňte zajišťovací spony do výřezů v každém konci modulu.




6. Nasaďte kryt počítače (viz [Výměna krytu počítače](#)).

 **POZOR:** Chcete-li připojit síťový kabel, nejprve připojte kabel do síťového zařízení a pak do počítače.

7. Připojte počítač a zařízení k elektrickým zásuvkám a zapněte je.
8. Když se zobrazí hlášení s informací o změně paměťového modulu, stiskněte tlačítko <F1> a pokračujte.
9. Přihlaste se k počítači.
10. Klepněte pravým tlačítkem na ikonu **Počítač** na pracovní ploše systému Windows a dále klepněte na položku **Vlastnosti**.
11. Klepněte na kartu **Obecné**.
12. Chcete-li si ověřit, že paměť byla nainstalována správně, zkontrolujte velikost uváděné paměti (RAM).

Vyjmutí paměťových modulů

 **VAROVÁNÍ:** Před manipulací uvnitř počítače si přečtěte bezpečnostní informace dodané s počítačem. Další informace o vhodných bezpečných postupech naleznete na domovské stránce Regulatory Compliance (Soulad s předpisy) na adrese www.dell.com/regulatory_compliance.

 **POZOR:** Abyste zabránili elektrostatickému výboji a poškození vnitřních komponent, uzemněte se pomocí uzemňovacího náramku nebo se pravidelně dotýkejte nenabarveného kovového povrchu na šasi počítače.

1. Řiďte se pokyny v části [Práce na počítači](#).
2. Sundejte kryt počítače (viz část „Odstranění krytu počítače“ pro váš konkrétní počítač).
3. Stiskněte zajišťovací sponu na každém konci konektoru paměťového modulu.
4. Uchopte modul a vytáhněte ho.
Pokud se modul obtížně vyjímá, opatrně uvolněte modul kývavým pohybem a vyjměte jej z konektoru.

[Zpět na stránku obsahu](#)

Dell™ OptiPlex™ 760 Servisní příručka

Počítač se skříní Mini Tower






O počítači

[Vnitřek počítače](#)
[Nastavení systému](#)
[Rozšířené funkce](#)
[Odstraňování potíží](#)
[Nápověda](#)
[Slovník](#)

Vyjímání a instalace součástí

[Práce na počítači](#)
[Demontáž krytu počítače](#)
[Spínač narušení šasi](#)
[Karty](#)
[Jednotky](#)
[Chladič a procesor](#)
[Systémový ventilátor](#)
[Panel v/y](#)
[Napájecí zdroj](#)
[Reproduktory](#)
[Paměť](#)
[Baterie](#)
[Základní deska](#)
[Výměna krytu počítače](#)

Poznámky, výstrahy a varování

-  **POZNÁMKA** : POZNÁMKA označuje důležité informace, které pomáhají lepšímu využití počítače.
-  **POZOR: VÝSTRAHA** označuje nebezpečí poškození hardwaru nebo ztráty dat v případě nedodržení pokynů.
-  **VAROVÁNÍ**: VAROVÁNÍ upozorňuje na možné poškození majetku a riziko úrazu nebo smrti.

Pokud jste zakoupili počítač řady Dell™ n, neplatí pro vás žádný odkaz na operační systém Microsoft® Windows® uvedený v této příručce.

Změna informací v tomto dokumentu vyhrazena.
©2008-2009 Dell Inc. Všechna práva vyhrazena.

Jakákoli reprodukce bez písemného povolení společnosti Dell Inc. je přísně zakázána.

Ochranné známky použité v tomto textu: *Dell*, logo *DELL*, *OptiPlex*, *TravelLite*, *OpenManage* a *StrikeZone* jsou ochranné známky společnosti Dell Inc.; *Intel* a *SpeedStep* jsou registrované ochranné známky společnosti Intel Corporation ve Spojených státech a v dalších zemích; *Microsoft*, *Windows*, *Windows Vista* a tlačítko *Windows Start* jsou buď registrované ochranné známky, nebo ochranné známky společnosti Microsoft Corporation ve Spojených státech nebo v dalších zemích; *CompuTrace* je registrovaná ochranná známka společnosti Absolute Software Corp.; *Citrix* je registrovaná ochranná známka společnosti Citrix Systems, Inc. nebo jedné či více z jejích dceřiných společností, a může být zaregistrována Patentovým úřadem Spojených států a v dalších zemích; *Bluetooth* je ochranná známka společnosti Bluetooth SIG, Inc. a společnost Dell Inc. ji používá na základě licence; *ENERGY STAR* je registrovaná ochranná známka Spojených států. Environmental Protection Agency. Jako partner programu ENERGY STAR společnost Dell Inc. prohlašuje, že tento produkt vyhovuje podmínkám programu ENERGY STAR z hlediska šetření energie.

Modely DCTR, DCNE, DCSM, DCCY

Únor 2009 Rev. A01

[Zpět na stránku obsahu](#)

[Zpět na stránku obsahu](#)

Karty

Dell™ OptiPlex™ 760 Servisní příručka

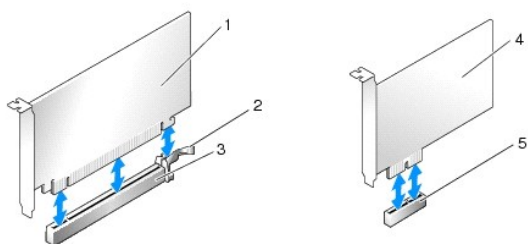
VAROVÁNÍ: Před manipulací uvnitř počítače si přečtěte bezpečnostní informace dodané s počítačem. Další informace o vhodných bezpečných postupech naleznete na domovské stránce Regulatory Compliance (Soulad s předpisy) na adrese www.dell.com/regulatory_compliance.

POZOR: Chcete-li zabránit poškození součástí uvnitř počítače, vybijte náboj statické elektřiny ze svého těla, než se dotknete jakékoliv elektronické součástky počítače. Toho dosáhnete například dotknutím se nenatřeného kovového povrchu skříně počítače.

POZNÁMKA: Nainstalujte výplně do všech prázdných otvorů slotů karet, zachováte tak certifikaci počítače podle předpisů FCC. Výplně brání vniknutí prachu a špíny do počítače a usměrňují proudění vzduchu, který ochlazuje počítač.

Počítač Dell™ podporuje adaptér sériového portu PS/2 a je vybaven následujícími konektory pro karty PCI a PCI Express:

- 1 dva sloty pro kartu PCI
- 1 jeden slot pro kartu PCI Express x16
- 1 jeden slot pro kartu PCI Express x1



1 Karta PCI Express x16	2 zajišťovací zoubek (pouze pro karty PCI Express)
3 Slot karty PCI Express x16	4 Karta PCI Express x1
5 Slot karty PCI Express x1	

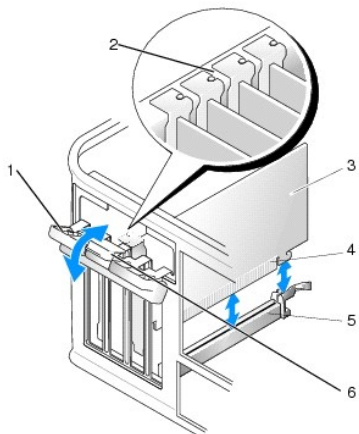
Montáž karty PCI nebo PCI Express

POZNÁMKA: V tomto počítači Dell jsou použity pouze sloty PCI a PCI Express.

POZNÁMKA: Adaptér sériového portu pro tento počítač typu mini tower zahrnuje dva konektory PS/2.

Pokud kartu nahrazujete, odinstalujte ovladač původní karty. Příslušné pokyny najdete v dokumentaci dodané s kartou.

1. Řiďte se pokyny v části [Práce na počítači](#).
2. Demontujte kryt počítače (více informací v části [Demontáž krytu počítače](#)).
3. Jemným stisknutím uvolňovacího zoubku na západce karty zevnitř otevřete západku. Západka zůstane otevřená.



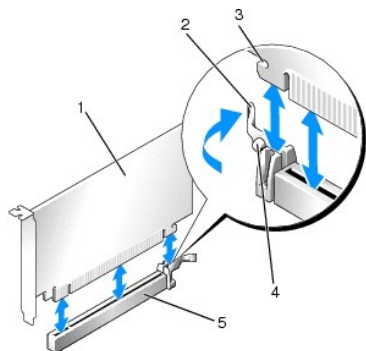
1	Zajišťovací západka karet	2	Zarovnávací vodičko
3	Karta	4	Konektor na okraji karty
5	Konektor karty	6	Uvolňovací zoubek

4. Pokud instalujete novou kartu, uvolněte některý slot odebráním výplně.
5. Pokud nahrazujete kartu již nainstalovanou v počítači, odeberte původní kartu. V případě potřeby odpojte všechny kabely, které jsou ke kartě připojeny.
6. Pokud je karta vybavena zajišťovacím panelem, odeberte jej. Opatrně zatáhněte za jistící západku, uchopte kartu za horní rohy a vysuňte ji z konektoru.
7. Připravte novou kartu k instalaci.

VAROVÁNÍ: Některé síťové karty automaticky spustí počítač, když jsou připojeny k síti. Zabraňte nebezpečí úrazu elektrickým proudem - před instalací jakékoliv karty vždy odpojte počítač z elektrické zásuvky.

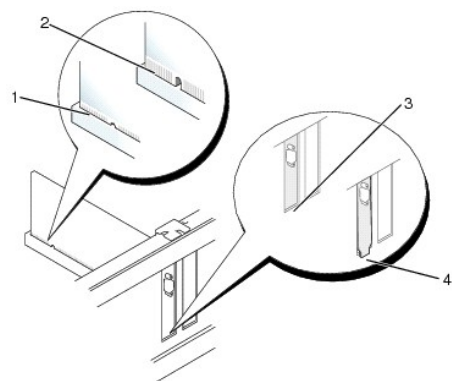
POZNÁMKA: Informace o konfigurování karty, vytvoření vnitřních připojení nebo dalším uzpůsobení počítače naleznete v dokumentaci dodané ke kartě.

8. Pokud kartu instalujete do konektoru x16, umístěte kartu tak, aby byl jistící slot zarovnan s jistící západkou, a jemně za tuto západku zatáhněte.



1	Karta PCI Express x16	2	Páčka
3	Jistící slot (nejsou jím vybaveny všechny karty)	4	zajišťovací výčnělek
5	Konektor karty PCI Express x16		

9. Vložte kartu do konektoru a pevně na ni zatlačte. Zkontrolujte, zda je karta ve slotu řádně usazená.



1	řádně usazená karta	2	nesprávně usazená karta
3	lišta ve slotu	4	lišta zachycená mimo slot

10. Před zaklapnutím zajišťovacího mechanismu karet se ujistěte, zda:
 1. Horní strany všech karet a výplně jsou vyrovnány s vyrovnávací lištou.
 1. Vrub na horní straně karty nebo výplně je řádně usazen okolo vodička.

11. Zajištěte karty zavřením zajišťovací západky karet a jejím zaklapnutím.

POZOR: Neved'te kabely karet přes karty nebo za nimi. Kabely vedené přes karty mohou zabránit správnému uzavření skříně počítače a mohou způsobit poškození zařízení.

12. Připojte všechny kabely, které by měly být ke kartě připojeny.

Informace o připojené kabelů karty naleznete v dokumentaci ke kartě dodané.

13. Nasad'te kryt počítače (viz [Výměna krytu počítače](#)), připojte počítač a zařízení k elektrickému napájení a pak napájení zapněte.

14. Pokud jste nainstalovali zvukovou kartu:

- Spust'te program nastavení systému, zvolte **System Configuration** → **Miscellaneous Devices** (Konfigurace systému a různá zařízení), a změňte nastavení **Audio** (Zvuk) na hodnotu **Disabled** (Vypnuto) (viz [Otevření programu Nastavení systému](#)).
- Připojte externí zvuková zařízení ke konektorům zvukové karty. Nepřipojujte externí zvuková zařízení ke konektorům pro mikrofon, reproduktory/sluchátka a vstup zvuku na zadním panelu počítače.

POZOR: Pokud vypnete integrovanou síťovou kartu, nebude k dispozici funkce **AMT (Active Management Technology)**.

15. Pokud jste nainstalovali síťovou kartu a chcete vypnout integrovaný síťový adaptér:

- Spust'te program nastavení systému, zvolte **System Configuration** → **Integrated NIC** (Konfigurace systému → Integrovaná síťová karta), a změňte nastavení na **Disabled** (Vypnuto) (viz [Otevření programu Nastavení systému](#)).

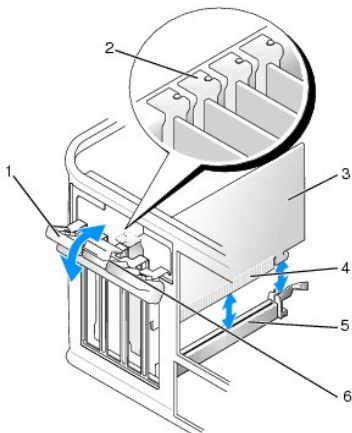
POZOR: Chcete-li připojit síťový kabel, nejprve připojte kabel do síťové zásuvky a pak do počítače.

- Připojte síťový kabel ke konektoru na síťové kartě. Nepřipojujte síťový kabel k integrovanému síťovému konektoru na zadním panelu počítače.

16. Nainstalujte všechny ovladače vyžadované pro kartu, jak je popsáno v dokumentaci ke kartě.

Vyjmutí karty PCI nebo PCI Express

- Řiďte se pokyny v části [Práce na počítači](#).
- Demontujte kryt počítače (více informací v části [Demontáž krytu počítače](#)).
- Jemným stisknutím uvolňovacího zoubku na západce karty zevnitř otevřete západku. Západka zůstane otevřená.



1	Zajišťovací západka karet	2	Zarovnávací vodítko
3	Karta	4	Konektor na okraji karty
5	Konektor karty	6	uvolňovací zoubek

- V případě potřeby odpojte všechny kabely, které jsou ke kartě připojeny.
- Pokud kartu demontujete na trvalo, namontujte záslepný panel do pozice prázdného slotu.

POZNÁMKA: Nainstalujte výplně do všech prázdných otvorů slotů karet, zachováte tak certifikaci počítače podle předpisů FCC. Výplně brání vniknutí prachu a špíny do počítače a usměrňují proudění vzduchu, který ochlazuje počítač.

POZOR: Chcete-li připojit síťový kabel, nejprve připojte kabel do síťové zásuvky a pak do počítače.

- Nasaďte kryt počítače (viz [Výměna krytu počítače](#)), připojte počítač a zařízení k elektrickému napájení a pak napájení zapněte.
- Odinstalujte ovladač karty. Příslušné pokyny najdete v dokumentaci dodané s kartou.
- Pokud jste odebrali zvukovou kartu:
 - Spust'te program nastavení systému, zvolte **System Configuration** → **Miscellaneous Devices** (Konfigurace systému → Různá zařízení), a změňte nastavení **Audio** (Zvuk) na hodnotu **Enabled (Zapnuto)** (viz [Otevření programu Nastavení systému](#)).
 - Připojte externí zvuková zařízení ke konektorům zvukové karty. Nepřipojujte externí zvuková zařízení ke konektorům pro mikrofon, reproduktory/sluchátka a vstup zvuku na zadním panelu počítače.
- Pokud jste odebrali síťovou kartu a chcete zapnout integrovanou síťovou kartu:
 - Spust'te program nastavení systému, zvolte **System Configuration** → **Integrated NIC** (Konfigurace systému → Integrovaná síťová karta), a změňte nastavení na **Enabled (Zapnuto)** (viz [Otevření programu Nastavení systému](#)).
 - Připojte síťový kabel k integrované síťové kartě na zadním panelu počítače.

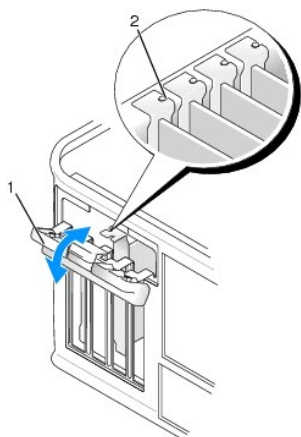
Adaptéru sériového portu PS/2

VAROVÁNÍ: Před manipulací uvnitř počítače si přečtěte bezpečnostní informace dodané s počítačem. Další informace o vhodných bezpečných postupech naleznete na domovské stránce **Regulatory Compliance (Soulad s předpisy)** na adrese www.dell.com/regulatory_compliance.

POZOR: Chcete-li zabránit poškození součástí uvnitř počítače, vybijte náboj statické elektřiny ze svého těla předtím, než se dotknete jakékoliv elektronické součástky počítače. Toho dosáhnete například dotknutím se nenatřeného kovového povrchu skříně počítače.

Instalace adaptéru sériového portu PS/2

- Řiďte se pokyny v části [Práce na počítači](#).
- Demontujte kryt počítače (více informací v části [Demontáž krytu počítače](#)).
- Jemným stisknutím uvolňovacího zoubku na západce karty zevnitř otevřete západku. Západka zůstane otevřená.

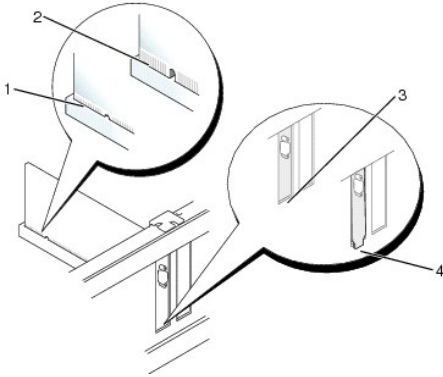


1	Zajišťovací západka karet	2	Zarovnávací vodičko
---	---------------------------	---	---------------------

- V případě potřeby odeberte výplň.

POZNÁMKA: Informace o konfiguraci adaptéru, provádění interních připojení a přizpůsobení počítače naleznete v dokumentaci dodané s adaptérem sériového portu PS/2.

- Zarovnejte držák adaptéru sériového portu PS/2 do slotu a pevně na něj zatlačte. Zkontrolujte, zda je adaptér ve slotu řádně usazen.

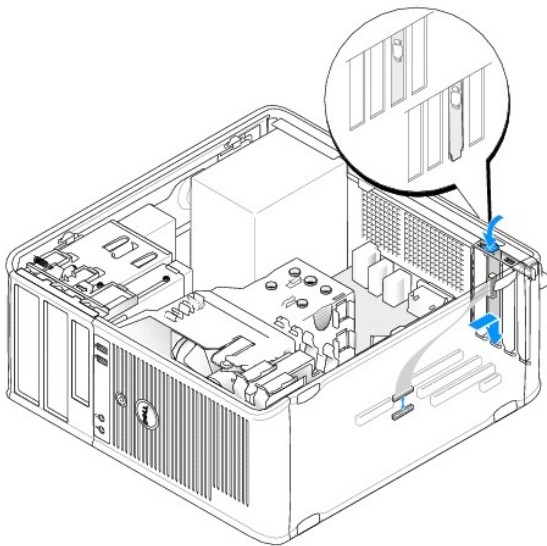


1	Řádně usazená karta	2	Nesprávně usazená karta
3	lišta ve slotu	4	lišta zachycená mimo slot

6. Před zavřením zajišťovacího mechanismu karet se ujistěte, zda:
 - 1 Horní strany všech karet a výplně jsou vyrovnány s vyrovnávací lištou.
 - 1 Vrub na horní straně karty nebo výplně je řádně usazen okolo vodička.
7. Zavřete západku karty a kartu jemně zamáčkněte až dosedne na místo.

⚠ POZOR: Neved'te kabely přes instalované karty. Kabely vedené přes karty mohou zabránit správnému uzavření skříně počítače a mohou způsobit poškození zařízení.

8. Připojte kabel adaptéru ke konektoru pro adaptér sériového portu (SERIAL2) na systémové desce (informace o umístění konektoru najdete v části [Součásti základní desky](#)).



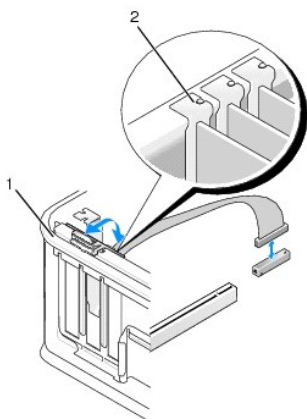
📄 POZNÁMKA: Informace o připojení kabelů naleznete v dokumentaci k adaptéru sériového portu PS/2.

9. Nasaďte kryt počítače (více informací v části [Výměna krytu počítače](#)).

Vyjmutí adaptéru sériového portu PS/2

1. Řiďte se pokyny v části [Práce na počítači](#).
2. Demontujte kryt počítače (více informací v části [Demontáž krytu počítače](#)).

3. Jemným stisknutím uvolňovacího zoubku na západce karty zevnitř otevřete západku. Západka zůstane otevřená.



1	zajišťovací západka karet	2	zarovnávací vodičko
---	---------------------------	---	---------------------

4. Odpojte kabel adaptéru sériového portu PS/2 od systémové desky (viz část [Součásti základní desky](#)).

5. V případě potřeby odpojte všechny externí kabely, které jsou k adaptéru připojeny.

6. Uvolněte držák adaptéru sériového portu PS/2 ze slotu.

7. Pokud adaptér odebíráte trvale, nasadte do nepoužitého slotu výplň.

POZNÁMKA: Nainstalujte výplně do všech prázdných otvorů slotů karet, zachováte tak certifikaci počítače podle předpisů FCC. Výplně také brání vniknutí prachu a špíny do počítače a usměrňují proudění vzduchu, který ochlazuje počítač.

8. Před zavřením zajišťovacího mechanismu karet se ujistěte, zda:

- 1 Horní strany všech karet a výplní jsou vyrovnány s vyrovnávací lištou.
- 1 Vrub na horní straně karty nebo výplně je řádně usazen okolo vodička.

9. Zajistěte karty zavřením zajišťovací západky karet a jejím zaklapnutím.

10. Nasadte kryt počítače (více informací v části [Výměna krytu počítače](#)).

[Zpět na stránku obsahu](#)

[Zpět na stránku obsahu](#)

Chladič a procesor

Dell™ OptiPlex™ 760 Servisní příručka

VAROVÁNÍ: Před manipulací uvnitř počítače si přečtěte bezpečnostní informace dodané s počítačem. Další informace o vhodných bezpečných postupech naleznete na domovské stránce Regulatory Compliance (Soulad s předpisy) na adrese www.dell.com/regulatory_compliance.

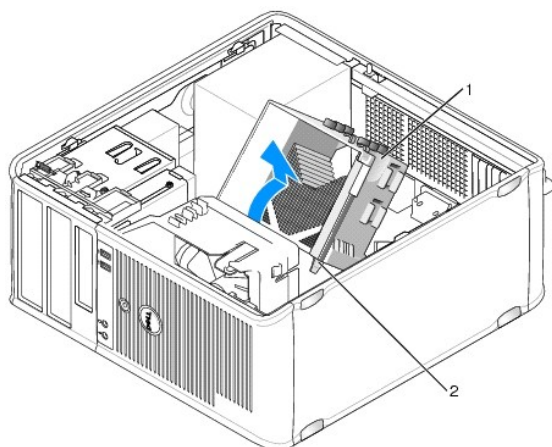
POZOR: Chcete-li zabránit poškození součástí uvnitř počítače, vybijte náboj statické elektřiny ze svého těla, než se dotknete jakékoliv elektronické součástky počítače. Toho dosáhnete například dotknutím se nenatřeného kovového povrchu skříně počítače.

Demontáž procesoru

1. Řiďte se pokyny v části [Práce na počítači](#).
2. Demontujte kryt počítače (více informací v části [Demontáž krytu počítače](#)).

VAROVÁNÍ: Navzdory plastovému krytu může být sestava chladiče velmi horká i během normálního provozu. Zajistěte vždy dostatečný čas na vychladnutí, až poté se součástí můžete dotýkat.

3. Povolte upevňovací šrouby na obou stranách sestavy chladiče.
4. Otočte sestavu chladiče směrem nahoru a vyjměte ji z počítače. Položte chladiče na horní stranu, teplovodivou pastou směrem nahoru.

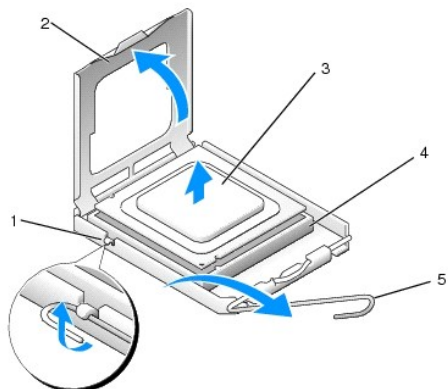


1	Sestava chladiče	2	kryty upevňovacích šroubů (2)
---	------------------	---	-------------------------------

POZOR: Pokud nepotřebujete nový chladič pro nový procesor, použijte při montáži procesoru původní sestavu chladiče.

5. Otevřete kryt procesoru. Posuňte uvolňovací páčku zpod střední západky krytu na patici. Potom vraťte páčku zpátky a uvolněte procesor.

POZOR: Při výměně procesoru nedotýkejte se žádných kolíků uvnitř patice a zabraňte, aby na kolíky v patici spadly jakékoliv předměty.



1	střední západka krytu	2	kryt procesoru	3	procesor
4	patice	5	uvolňovací páčka		

6. Opatrně vyjměte procesor z patice.

Ponechtejте uvolňovací páčku v otevřené poloze, aby byla patice připravena pro nový procesor.

Instalace procesoru

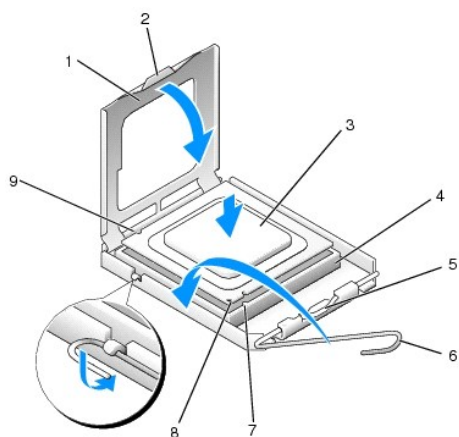
⚠ **POZOR:** Uzemněte se dotykem o nenatřeny kovový povrch na zadní straně počítače.

⚠ **POZOR:** Při výměně procesoru nedotýkejte se žádných kolíků uvnitř patice a zabraňte, aby na kolíky v patici spadly jakékoliv předměty.

1. Řiďte se pokyny v části [Práce na počítači](#).
2. Demontujte kryt počítače (více informací v části [Demontáž krytu počítače](#)).
3. Rozbalte nový procesor; buďte opatrní, abyste se nedotkli spodní strany procesoru.

📌 **POZNÁMKA:** Procesor musíte umístit správně do patice, abyste se vyhnuli trvalému poškození procesoru a počítače po jeho zapnutí.

4. Pokud uvolňovací páčka na patici není zcela vysunuta, přesuňte ji do této polohy.
5. Orientujte přední a zadní vyrovnávací vruby na procesoru s vruby na patici.
6. Vyrovnajte rohy 1. kolíku procesoru a patice.



1	kryt procesoru	2	jazyček	3	procesor
4	patice procesoru	5	střední západka krytu	6	uvolňovací páčka

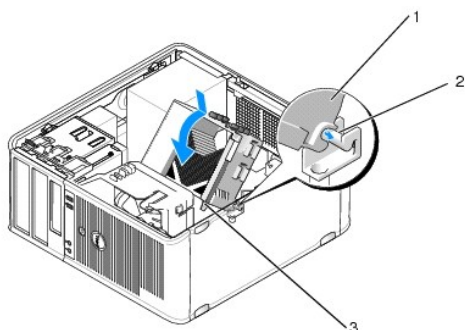
△ **POZOR:** Chcete-li se vyhnout poškození, zkontrolujte, zda je procesor řádně vyrovnán s paticí, a nepoužívejte při instalaci procesoru nadměrnou sílu.

7. Ustavte procesor lehce do patice a zkontrolujte, zda je procesor správně nainstalován.
8. Když je proces zcela usazen v patici, uzavřete kryt procesoru.
Zkontrolujte, zda je výčnělek na krytu procesoru umístěn pod střední západkou krytu v patici.
9. Otočte uvolňovací páčku patice zpět směrem k patici, zaklapněte ji na místo a zajistěte procesor.
10. Odstraňte teplovodivou pastu ze spodní strany chladiče.

△ **POZOR:** Používejte výhradně novou teplovodivou pastu. Nová teplovodivá pasta je velmi důležitá pro zajištění odpovídající tepelné vazby, což je požadavek pro optimální funkci procesoru.

11. Naneste novou teplovodivou pastu na horní stranu procesoru.
12. Nainstalujte sestavu chladiče.
 - a. Umístěte sestavu chladiče zpět do držáku sestavy.
 - b. Otočte sestavu chladiče směrem dolů k základně počítače a utáhněte dva upevňovací šrouby.

△ **POZOR:** Zkontrolujte, zda je sestava chladiče řádně usazena a zajištěna.



1	sestava chladiče	2	držák sestavy procesoru
3	plošky s jisticími šrouby (2)		

13. Nasaďte kryt počítače (více informací v části [Výměna krytu počítače](#)).

[Zpět na stránku obsahu](#)

Spínač narušení šasi

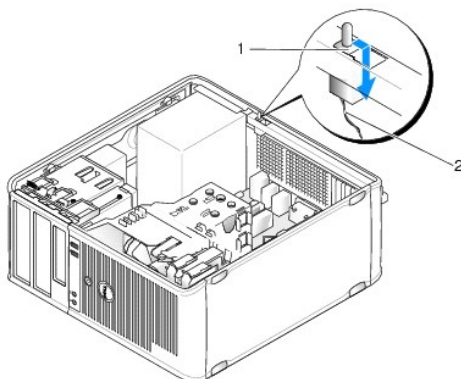
Dell™ OptiPlex™ 760 Servisní příručka

VAROVÁNÍ: Před manipulací uvnitř počítače si přečtěte bezpečnostní informace dodané s počítačem. Další informace o vhodných bezpečných postupech naleznete na domovské stránce Regulatory Compliance (Soulad s předpisy) na adrese www.dell.com/regulatory_compliance.

Vyjmutí spínače narušení šasi

1. Řiďte se pokyny v části [Práce na počítači](#).
2. Demontujte kryt počítače (více informací v části [Demontáž krytu počítače](#)).
3. Odpojte kabel spínače narušení šasi od systémové desky. Dvěma prsty zmáčkněte uvolňovací mechanismus na jedné straně konektoru a odpojte konektor kabelu.
4. Vysuňte spínač narušení šasi ze slotu v kovovém držáku, a potom ho protlačte dolů čtvercovým otvorem v držáku. Spínač s připojeným kabelem potom vyjměte z počítače.

POZNÁMKA: Při vysouvání spínače ze slotu možná ucítíte mírný odpor.



1	spínač narušení šasi	2	kabel spínače narušení šasi
---	----------------------	---	-----------------------------

Vrácení spínače narušení šasi na místo


1. Opatrně vsuňte spínač zespodu do čtvercového otvoru v kovovém držáku. Zasuňte spínač narušení šasi do slotu a zamáčkněte ho, až dosedne na místo.
2. Znovu připojte kabel k systémové desce.
3. Nasaďte kryt počítače (více informací v části [Výměna krytu počítače](#)).

Změna nastavení spínače narušení šasi

1. Zapněte (nebo restartujte) počítač.
2. Ihned po zobrazení loga DELL™ stiskněte klávesu <F12>.

Pokud čekáte příliš dlouho a objeví se logo operačního systému, počkejte, dokud se nezobrazí plocha Microsoft® Windows®. Potom vypněte počítač a akci zopakujte.

3. Zvolte možnost **Chassis Intrusion (Narušení šasi)** a pomocí šipky doleva nebo doprava vyberte položku **Reset (Změnit nastavení)**. Změňte nastavení na **On (Zapnuto)**, **On-Silent (Zapnuto-Potichu)** nebo **Disabled (Vypnuto)**.

 **POZNÁMKA:** Výchozí nastavení je On-Silent (Zapnuto-Potichu).

4. Uložte nastavení BIOSu a ukončete nastavení systému.
-

[Zpět na stránku obsahu](#)

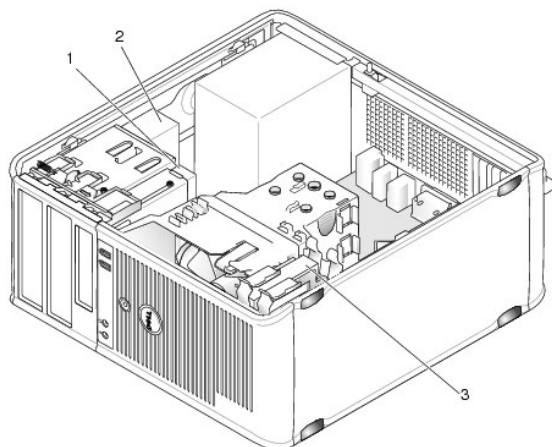
[Zpět na stránku obsahu](#)

Jednotky

Dell™ OptiPlex™ 760 Servisní příručka

Počítač podporuje následující zařízení:

- 1 dva pevné disky SATA (Serial ATA)
- 1 jedna 3,5palcová disketová jednotka nebo čtečka paměťových karet
- 1 dvě optické jednotky SATA



1	3,5palcová disketová jednotka nebo čtečka paměťových karet	2	optická jednotka
3	pevný disk		

Obecná pravidla pro instalaci jednotek

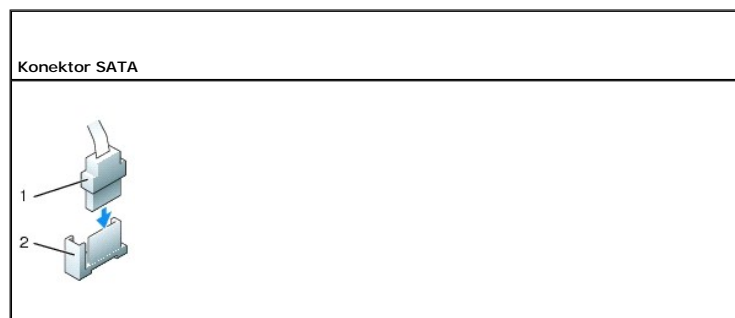
Konektory SATA na systémové desce jsou označeny SATA0, SATA1, SATA2 a SATA3.

Pevné disky musí být připojeny ke konektorům SATA s nejnižším označením, a všechna ostatní zařízení SATA (např. optická jednotka) musí být připojena ke zbývajícím konektorům SATA označeným vyššími čísly, než je konektor, ke kterému jsou připojeny pevné disky. Pokud máte například dva pevné disky SATA a jednu optickou jednotku SATA, připojte dva pevné disky ke konektorům SATA0 a SATA1 a optickou jednotku SATA připojte ke konektoru SATA2. Informace o umístění konektorů SATA na systémové desce naleznete v [Součásti základní desky](#).

Připojení kabelů jednotek

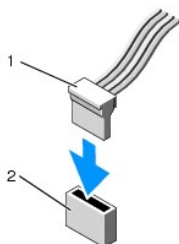
Při instalaci jednotky budete k její zadní části připojovat dva kabely: kabel pro napájení stejnosměrným proudem a datový kabel.

Datové konektory



1	konektor datového kabelu	2	datový konektor
---	--------------------------	---	-----------------

Konektory napájecího kabelu

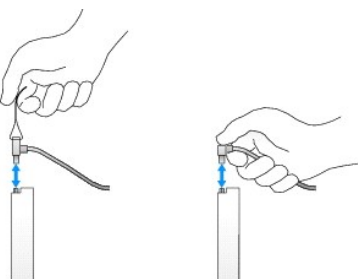


1	napájecí kabel	2	konektor přívodu proudu
---	----------------	---	-------------------------

Připojení a odpojení kabelů jednotek

Když vytahujete kabel s vytahovací úchytkou, uchopte barevnou vytahovací úchytku a táhněte, až odpojíte konektor.

Když připojujete a odpojujete kabel bez vytahovací úchytky, uchopte kabel za černý konektor (je na obou koncích).



Pevný disk

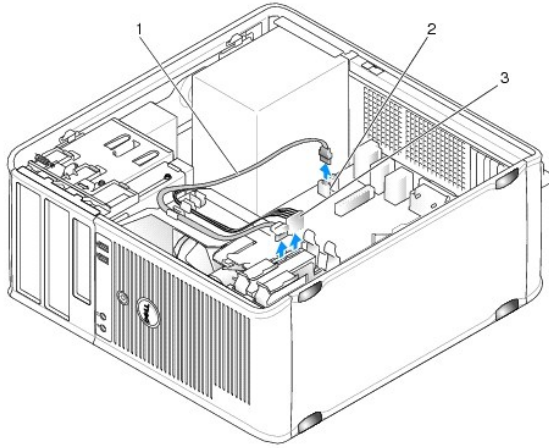
VAROVÁNÍ: Před manipulací uvnitř počítače si přečtěte bezpečnostní informace dodané s počítačem. Další informace o vhodných bezpečných postupech naleznete na domovské stránce Regulatory Compliance (Soulad s předpisy) na adrese www.dell.com/regulatory_compliance.

VAROVÁNÍ: Zabraňte nebezpečí úrazu elektrickým proudem - před demontáží krytu počítače vždy odpojte počítač z elektrické zásuvky.

POZOR: Nepokládejte pevný disk na tvrdý povrch, zabráníte tím jeho poškození. Místo toho položte disk na měkký povrch, například pěnovou podložku, která zajistí dostatečné tlumení.

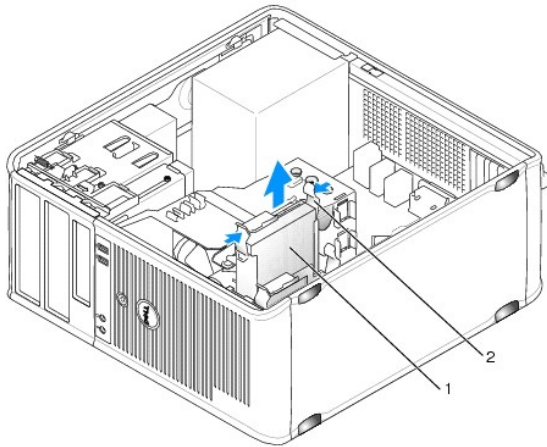
Demontáž pevného disku

1. Pokud vyměňovaný pevný disk obsahuje data, která chcete uchovat, vytvořte před zahájením tohoto postupu záložní kopii dat.
2. Ověřte si dokumentaci disku a zkontrolujte, zda je nakonfigurován pro váš počítač.
3. Řiďte se pokyny v části [Práce na počítači](#).
4. Demontujte kryt počítače (více informací v části [Demontáž krytu počítače](#)).
5. Odpojte napájecí a datové kabely od pevného disku a systémové desky.



1	datový kabel	2	konektor pevného disku na systémové desce
3	napájecí kabel		

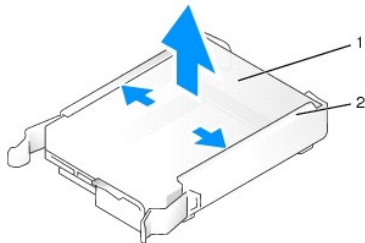
6. Stiskněte modré uvolňovací jazýčky na obou stranách pevného disku a vysuňte disk nahoru a ven z počítače.



1	pevný disk	2	uvolňovací zoubky (2)
---	------------	---	-----------------------

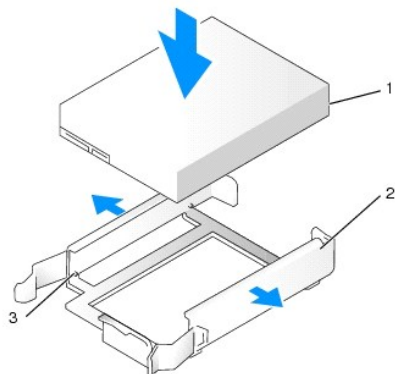
Instalace pevného disku

1. Rozbalte náhradní pevný disk a připravte jej k instalaci.
2. Ověřte si dokumentaci disku a zkontrolujte, zda je nakonfigurován pro váš počítač.
3. Pokud nový pevný disk není vybaven plastovým držákem, sundejte držák ze stávajícího disku tak, že ho vycvaknete z disku.



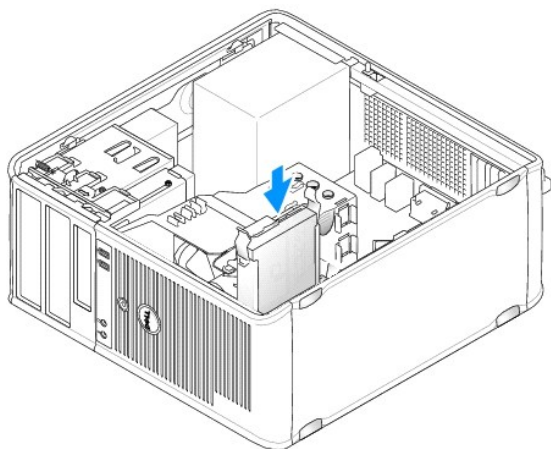
1	pevný disk	2	držák pevného disku
---	------------	---	---------------------

4. Opatrně roztáhněte boky držáku disku a zasuňte disk do držáku. Vyrovnajte disk s kolíky držáku a zaklapněte ho na místo.



1	pevný disk	2	držák pevného disku
3	kolíky		

5. Opatrně zasuňte pevný disk do přihrádky disku, až zaklapne na místo.



6. Připojte k disku napájecí a datový kabel.

7. Datový kabel musí být řádně zapojen do konektoru na systémové desce.

△ POZOR: Vždy připojte datový kabel do konektoru SATA0 na systémové desce, nebo do konektoru SATA1, pokud je do konektoru SATA0 již zapojen pevný disk a instalujete druhý pevný disk.

8. Zkontrolujte všechny konektory a ujistěte se, zda jsou řádně a pevně připojeny.

9. Nasaďte kryt počítače (více informací v části [Výměna krytu počítače](#)).

10. Vložte spouštěcí médium nebo spusťte program nastavení systému (viz [Otevření programu Nastavení systému](#)), a proveďte aktualizaci položky SATA port v seznamu Drives (Jednotky).

11. Ukončete program nastavení systému a restartujte počítač.

12. Naformátujte pevný disk a vytvořte na něm logické oddíly.

Pokyny naleznete v dokumentaci k operačnímu systému.

13. Spusťte nástroj Dell Diagnostics a ověřte, zda pevný disk správně pracuje (viz [Diagnostický nástroj Dell Diagnostics](#)).

14. Pokud je disk, který jste právě nainstalovali, primárním pevným diskem, nainstalujte na pevný disk operační systém. Pokud je disk, který jste právě nainstalovali, primárním pevným diskem, vložte do spouštěcí jednotky spouštěcí médium. Informujte se ohledně instalace softwaru vyžadovaného k chodu jednotky v dokumentaci, která k ní byla dodána.

Přidání druhého pevného disku

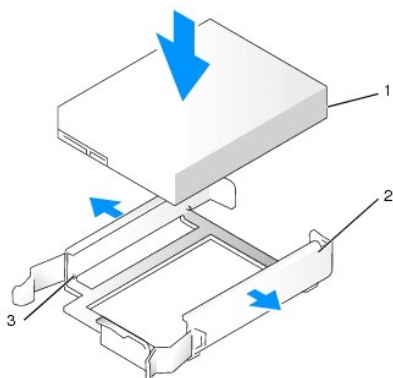
VAROVÁNÍ: Před manipulací uvnitř počítače si přečtěte bezpečnostní informace dodané s počítačem. Další informace o vhodných bezpečných postupech naleznete na domovské stránce Regulatory Compliance (Soulad s předpisy) na adrese www.dell.com/regulatory_compliance.

VAROVÁNÍ: Zabraňte nebezpečí úrazu elektrickým proudem - před demontáží krytu počítače vždy odpojte počítač z elektrické zásuvky.

POZOR: Nepokládejte pevný disk na tvrdý povrch, zabráníte tím jeho poškození. Místo toho položte disk na měkký povrch, například pěnovou podložku, která zajistí dostatečné tlumení.

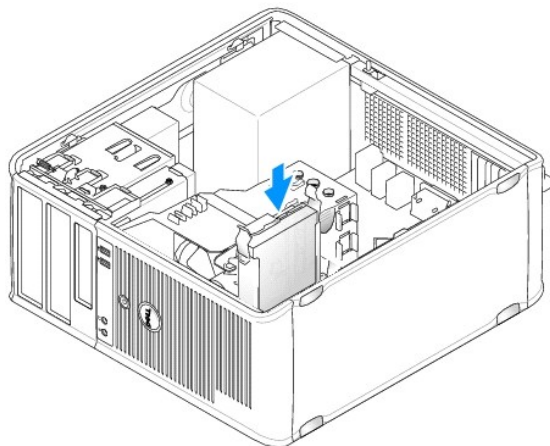
POZOR: Pokud vyměňovaný pevný disk obsahuje data, která chcete uchovat, vytvořte před zahájením tohoto postupu záložní kopii dat.

1. Ověřte si dokumentaci disku a zkontrolujte, zda je nakonfigurován pro váš počítač.
2. Řiďte se pokyny v části [Práce na počítači](#).
3. Demontujte kryt počítače (více informací v části [Demontáž krytu počítače](#)).
4. Vyměňte z přihrádky pevného disku plastový držák pevného disku. Stiskněte uvolňovací zoubky a opatrně vytáhněte držák z přihrádky.
5. Opatrně roztáhněte boky držáku disku a zasuňte disk do držáku (vyrovnejte disk s kolíky držáku) až zaklapne na místo.

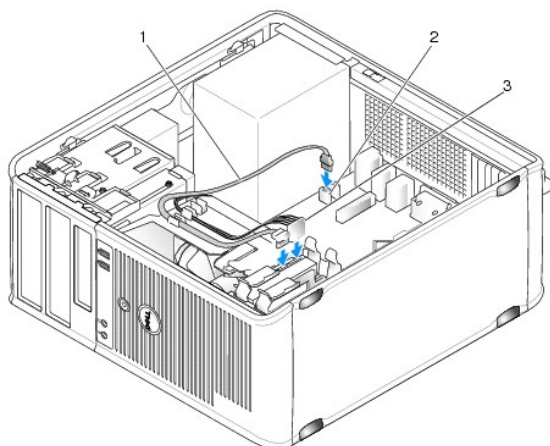


1	pevný disk	2	držák pevného disku	3	kolíky
---	------------	---	---------------------	---	--------

6. Opatrně zasuňte nový pevný disk do přihrádky až zaklapne na místo.
7. Připojte napájecí kabel k disku.



8. Vyhledejte na systémové desce nepoužitý konektor SATA a připojte datový kabel k tomuto konektoru a ke druhému pevnému disku.



1	datový kabel	2	konektor pevného disku na systémové desce
3	napájecí kabel		

9. Nasaďte kryt počítače (více informací v části [Výměna krytu počítače](#)).
10. Spust'te program nastavení systému (viz [Nastavení systému](#)) a aktualizujte položku SATA port v seznamu Drives (Jednotky).
11. Ukončete program nastavení systému a restartujte počítač.
12. Naformátujte pevný disk a vytvořte na něm logické oddíly.
Pokyny naleznete v dokumentaci k operačnímu systému.
13. Spust'te nástroj Dell Diagnostics a ověřte, zda pevný disk správně pracuje (viz [Diagnostický nástroj Dell Diagnostics](#)).
14. Pokud je disk, který jste právě nainstalovali, primárním diskem, nainstalujte na pevný disk operační systém.

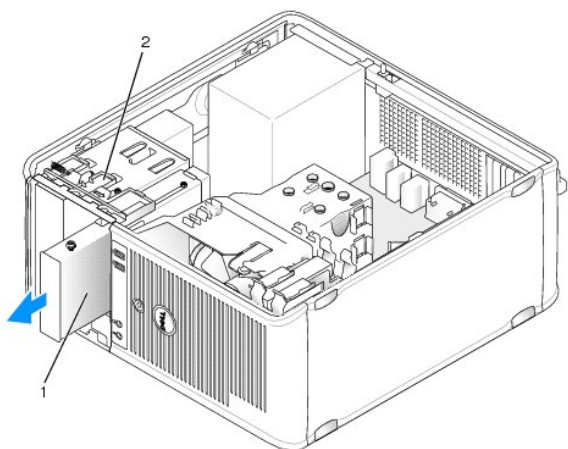
Disketová jednotka

VAROVÁNÍ: Před manipulací uvnitř počítače si přečtěte bezpečnostní informace dodané s počítačem. Další informace o vhodných bezpečných postupech naleznete na domovské stránce Regulatory Compliance (Soulad s předpisy) na adrese www.dell.com/regulatory_compliance.

VAROVÁNÍ: Zabraňte nebezpečí úrazu elektrickým proudem - před demontáží krytu počítače vždy odpojte počítač z elektrické zásuvky.

Vyjmutí disketové jednotky

1. Nastartujte počítač a spust'te program nastavení systému (viz [Otevření programu Nastavení systému](#)). Pomocí položky Diskette Drive (**Disketová jednotka**) vypněte disketovou jednotku.
2. Řiďte se pokyny v části [Práce na počítači](#).
3. Demontujte kryt počítače (více informací v části [Demontáž krytu počítače](#)).
4. Vyjměte panel jednotky. Posunutím západky pro uvolnění jednotky směrem dolů otevřete panel a vyjměte ho z pantů.
5. Odpojte napájecí a datový kabel od zadní strany disketové jednotky a od systémové desky.

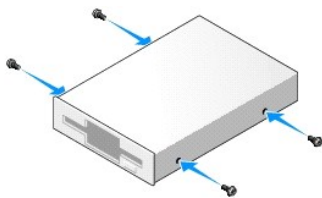


1	Disketová jednotka	2	Západka pro uvolnění jednotky
---	--------------------	---	-------------------------------

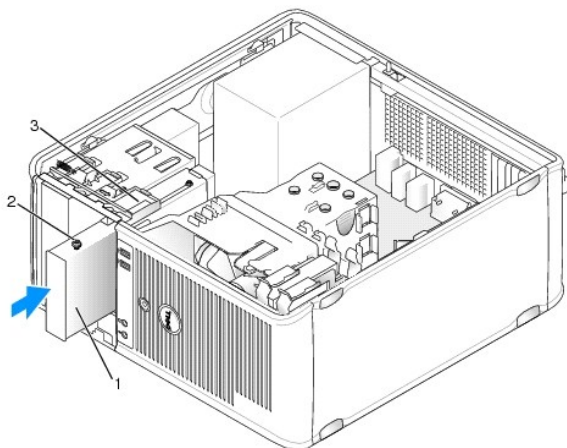
- Uchopte páčku posuvné destičky a posuňte ji směrem k dolní části počítače, až se panel jednotky otevře; páčku podržte a vysuňte jednotku z počítače.

Instalace disketové jednotky

- Pokud disketovou jednotku vyměňujete za jinou, vyjměte osazené šrouby ze stávající jednotky a našroubujte je do náhradní jednotky.
- Pokud instalujete novou disketovou jednotku, vyjměte vložku panelu jednotky pro 3,5palcovou příhrádku jednotky, vyšroubujte osazené šrouby z vložky panelu jednotky a našroubujte šrouby do nové jednotky.

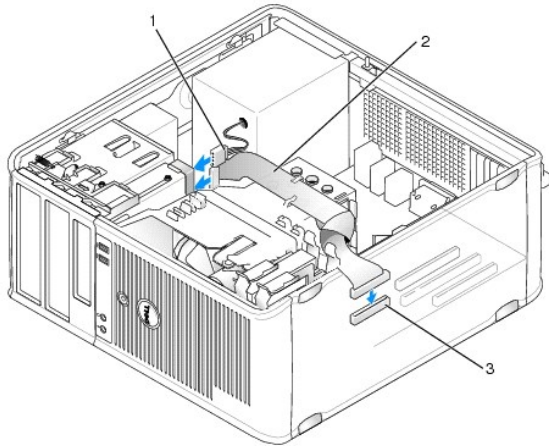


- Vyrovnejte osazené šrouby na disketové jednotce s drážkami pro šrouby a jemně zasuňte jednotku do příhrádky až dosedne na místo.



1	disketová jednotka	2	osazené šrouby (4)
3	drážky pro osazené šrouby (2)		

- Připojte napájecí a datový kabel k disketové jednotce a k systémové desce.



1	napájecí kabel	2	datový kabel
3	konektor disketové jednotky (DSKT)		

5. Nasadíte kryt počítače (více informací v části [Výměna krytu počítače](#)).
6. Spustíte program nastavení systému (viz [Nastavení systému](#)) a pomocí položky **Diskette Drive (Disketová jednotka)** zapnete novou disketovou jednotku.
7. Spustíte nástroj Dell Diagnostics a ověříte, zda počítač správně pracuje (viz část [Diagnostický nástroj Dell Diagnostics](#)).

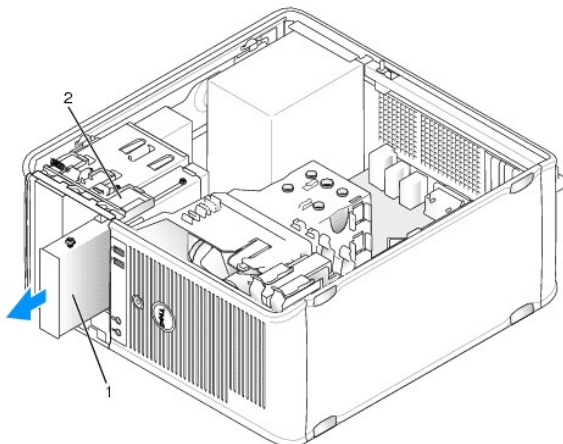
Čtečka paměť'ových karet

VAROVÁNÍ: Před manipulací uvnitř počítače si přečtete bezpečnostní informace dodané s počítačem. Další informace o vhodných bezpečných postupech naleznete na domovské stránce Regulatory Compliance (Soulad s předpisy) na adrese www.dell.com/regulatory_compliance.

VAROVÁNÍ: Zabraňte nebezpečí úrazu elektrickým proudem - před demontáží krytu počítače vždy odpojte počítač z elektrické zásuvky.

Vyjmutí čtečky paměť'ových karet

1. Řiďte se pokyny v části [Práce na počítači](#).
2. Demontujte kryt počítače (více informací v části [Demontáž krytu počítače](#)).
3. Vyjměte panel jednotky tak, že posunutím uvolňovací západky jednotky směrem dolů panel otevřete a vyndáte ho z pantů.
4. Odpojte kabel ze zadní části čtečky karet.



1	čtečka multimediálních karet	2	západka pro uvolnění jednotky
---	------------------------------	---	-------------------------------

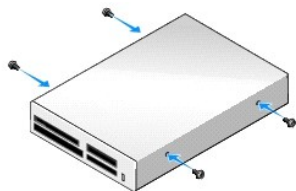
- Uchopte páčku posuvné destičky a posuňte ji směrem k dolní části počítače, až se panel jednotky otevře; páčku podržte a vysuňte čtečku paměťových karet z počítače.

Instalace čtečky paměťových karet

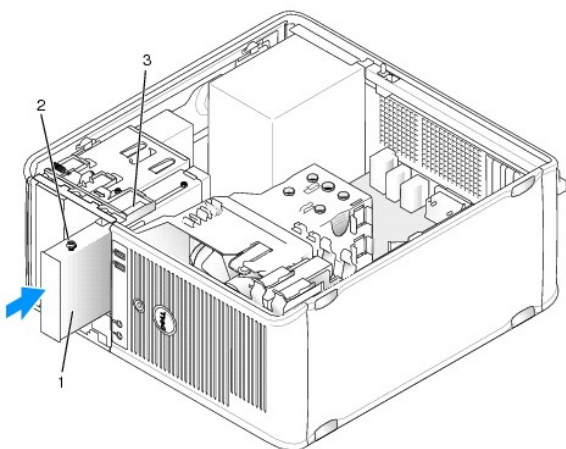
- Pokud čtečku paměťových karet vyměňujete za jinou, vyjměte osazené šrouby ze stávající jednotky a připevněte je do náhradní čtečky.

POZNÁMKA: Pokud nahrazujete stávající disketovou jednotku čtečkou paměťových karet, nezapomeňte před instalací čtečky vypnout disketovou jednotku. Nastartujte počítač a spusťte program nastavení systému (viz [Otevření programu Nastavení systému](#)). Pomocí položky **Diskette Drive (Disketová jednotka)** vypněte disketovou jednotku. Řiďte se pokyny v části [Vyjmutí disketové jednotky](#).

- Pokud instalujete novou čtečku paměťových karet, vyjměte vložku panelu jednotky pro 3,5palcovou přihrádku disku, vyšroubujte osazené šrouby zvnějšku vložky panelu a zašroubujte šrouby do nové jednotky.

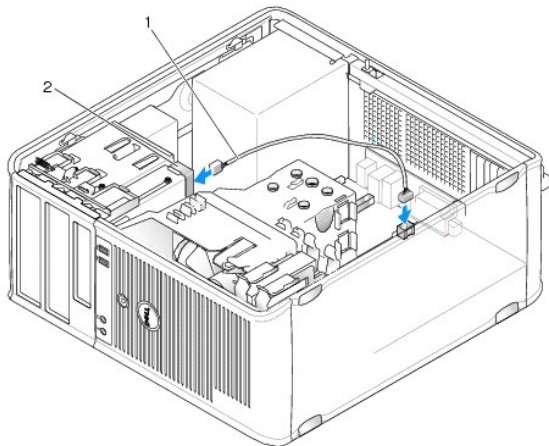


- Vyrovnejte osazené šrouby ve čtečce paměťových karet s drážkami pro šrouby a opatrně zasuňte čtečku do přihrádky až dosedne na místo.



1	čtečka multimediálních karet	2	osazené šrouby (4)
3	drážky pro osazené šrouby (2)		

- Připojte kabel ke čtečce paměťových karet a k systémové desce.



1	datový/napájecí kabel	2	čtečka multimediálních karet
---	-----------------------	---	------------------------------

5. Nasaďte kryt počítače (více informací v části [Výměna krytu počítače](#)).
6. Spusťte nástroj Dell Diagnostics a ověřte, zda počítač správně pracuje [Diagnostický nástroj Dell Diagnostics](#) (viz část).

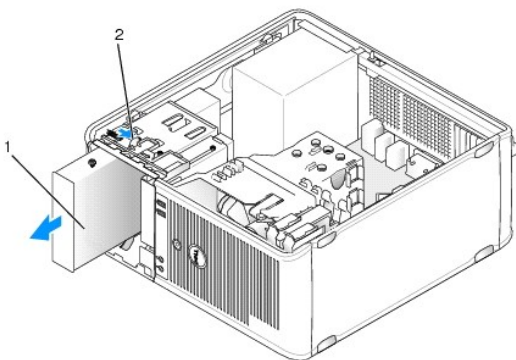
Optická jednotka

VAROVÁNÍ: Před manipulací uvnitř počítače si přečtěte bezpečnostní informace dodané s počítačem. Další informace o vhodných bezpečných postupech naleznete na domovské stránce Regulatory Compliance (Soulad s předpisy) na adrese www.dell.com/regulatory_compliance.

VAROVÁNÍ: Zabraňte nebezpečí úrazu elektrickým proudem - před demontáží krytu počítače vždy odpojte počítač z elektrické zásuvky.

Demontáž optické jednotky

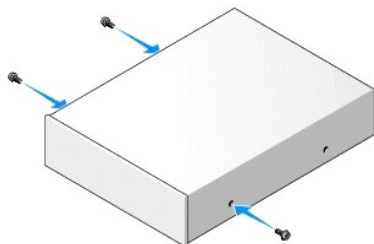
1. Řiďte se pokyny v části [Práce na počítači](#).
2. Demontujte kryt počítače (více informací v části [Demontáž krytu počítače](#)).
3. Odpojte napájecí a datový kabel od zadní strany jednotky.
4. Uchopte páčku posuvné destičky a posuňte ji směrem k dolní části počítače, až se panel jednotky otevře; páčku podržte a vysuňte jednotku z počítače.



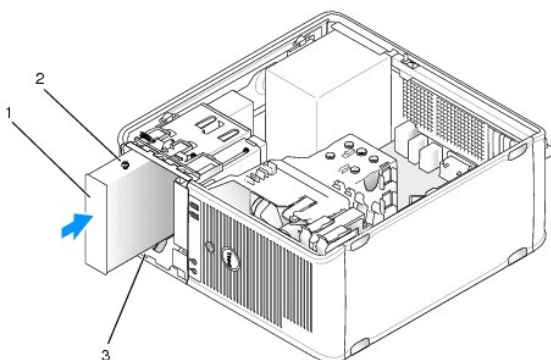
1	optická jednotka	2	Západka pro uvolnění jednotky
---	------------------	---	-------------------------------

Instalace optické jednotky

1. Řiďte se pokyny v části [Práce na počítači](#).
2. Demontujte kryt počítače (více informací v části [Demontáž krytu počítače](#)).
3. Pokud optickou jednotku vyměňujete za jinou, vyjměte osazené šrouby ze stávající jednotky a připevněte je do náhradní jednotky.
4. Pokud instalujete novou optickou jednotku, vyjměte vložku panelu jednotky, vyšroubujte osazené šrouby z vložky panelu jednotky a našroubujte šrouby do nové jednotky.



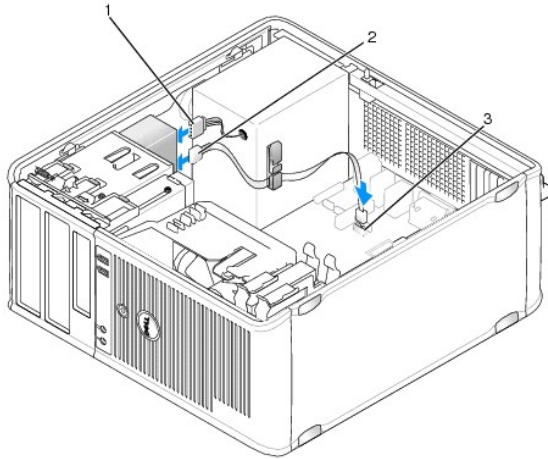
5. Zkontrolujte dokumentaci dodanou s jednotkou a ověřte, zda je jednotka správně konfigurována pro tento počítač.
6. Vyrovnajte osazené šrouby na optické jednotce s drážkami pro šrouby a jemně zasuňte jednotku do přihrádky až dosedne na místo.



1	optická jednotka	2	osazené šrouby (3)
3	drážky pro osazené šrouby (2)		

7. Připojte napájecí a datový kabel k jednotce a k systémové desce.

△ POZOR: Vždy připojte kabel optické jednotky SATA ke konektoru systémové desky SATA označenému vyšším číslem, než jsou konektory, ke kterým jsou připojeny libovolné pevné disky nainstalované v počítači.



1	napájecí kabel	2	datový kabel
3	konektor optické jednotky SATA		

8. Zkontrolujte připojení všech kabelů a složte kabely tak, aby neblokovaly průchod vzduchu mezi ventilátorem a větracími otvory.
9. Nasaďte kryt počítače (více informací v části [Výměna krytu počítače](#)).
10. Aktualizujte informace o konfiguraci v programu nastavení systému tím, že nastavíte správnou hodnotu položky Drive (Jednotka) v seznamu Drives (Jednotky) (viz [Nastavení systému](#)).
11. Spust'te nástroj Dell Diagnostics a ověřte, zda počítač pracuje správně (viz [Diagnostický nástroj Dell Diagnostics](#)).

[Zpět na stránku obsahu](#)

Panel v/v

Dell™ OptiPlex™ 760 Servisní příručka

Demontáž vstupního/výstupního panelu

VAROVÁNÍ: Před manipulací uvnitř počítače si přečtěte bezpečnostní informace dodané s počítačem. Další informace o vhodných bezpečných postupech naleznete na domovské stránce Regulatory Compliance (Soulad s předpisy) na adrese www.dell.com/regulatory_compliance.

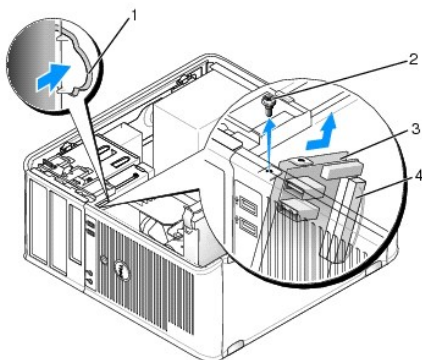
VAROVÁNÍ: Zabraňte nebezpečí úrazu elektrickým proudem - před demontáží krytu počítače vždy odpojte počítač z elektrické zásuvky.

POZNÁMKA: Poznamenejte si vedení všech kabelů při jejich demontáži, budete je pak mohli snadněji vést právně při montáži do nového vstupního/výstupního panelu.

1. Řiďte se pokyny v části [Práce na počítači](#).
2. Demontujte kryt počítače (více informací v části [Demontáž krytu počítače](#)).

POZOR: Při vysouvání vstupního/výstupního panelu z počítače postupujte velmi opatrně. Neopatrností by mohlo dojít k poškození konektorů kabelů a držáků kabelů.

3. Vyměňte šroub, který zajišťuje panel v/v. Stisknutím tlačítka uvolnění vysuňte kartu z přední strany počítače.
4. Odpojte všechny kabely od vstupního/výstupního panelu a vyjměte panel z počítače.



1 Uvolňovací tlačítko vstupně-výstupního panelu	2 zajišťovací šroub
3 panel v/v	4 Konektor kabelu vstupně-výstupního panelu

Montáž vstupního/výstupního panelu

1. Při vrácení vstupního/výstupního panelu na místo postupujte opačným způsobem.

POZNÁMKA: Pomocí vodících kolíčků na držáku vstupního/výstupního panelu umístěte panel na místo a pomocí drážky v držáku panel usadíte.

Napájecí zdroj

Dell™ OptiPlex™ 760 Servisní příručka

Výměna napájecího zdroje

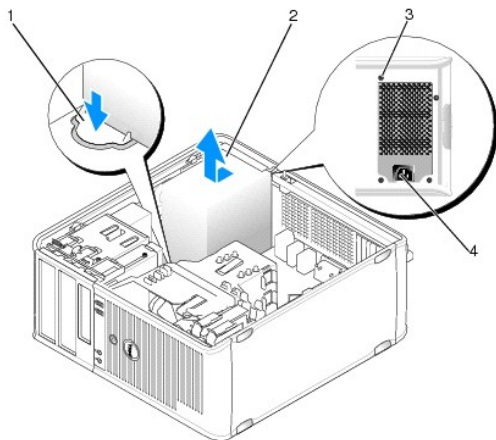
VAROVÁNÍ: Před manipulací uvnitř počítače si přečtěte bezpečnostní informace dodané s počítačem. Další informace o vhodných bezpečných postupech naleznete na domovské stránce Regulatory Compliance (Soulad s předpisy) na adrese www.dell.com/regulatory_compliance.

POZOR: Chcete-li zabránit poškození součástí uvnitř počítače, vybijte náboj statické elektřiny ze svého těla, než se dotknete jakékoliv elektronické součástky počítače. Toho dosáhnete například dotknutím se nenatřeného kovového povrchu skříně počítače.

1. Řiďte se pokyny v části [Práce na počítači](#).
2. Demontujte kryt počítače (více informací v části [Demontáž krytu počítače](#)).
3. Odpojte kabely stejnosměrného napájení od základní desky a diskových jednotek.

Poznamenejte si způsob vedení kabelů stejnosměrného napájení pod výčnělky ve skříně počítače při jejich odpojování od základní desky a diskových jednotek. Při opětovném připojování je třeba tyto kabely vést správně, aby nedošlo k jejich skřípnutí nebo poškození.

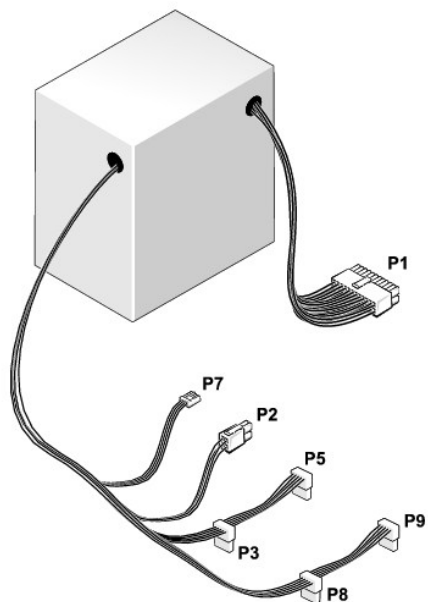
4. Demontujte čtyři šrouby, které upevňují napájecí zdroj k zadní straně počítače.
5. Stiskněte uvolňovací tlačítko umístěné na dně šasi počítače.



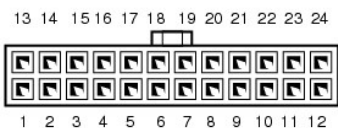
1 Uvolňovací tlačítko	2 napájecí zdroj
3 šrouby (4)	4 Konektor napájení střídavým proudem

6. Posuňte zdroj napájení směrem k přední části počítače přibližně o 2,5 cm.
7. Zvedněte napájecí zdroj a vyjměte jej z počítače.
8. Usadte náhradní napájecí zdroj na vyhrazené místo.
9. Našroubujte šrouby, které upevňují napájecí zdroj k zadní straně šasi počítače.
10. Připojte k napájecímu zdroji napájecí kabely.
11. Zapojte napájecí kabel do napájecího konektoru.
12. Nasaďte kryt počítače (více informací v části [Výměna krytu počítače](#)).

Napájecí konektory



Konektor stejnosměrného napájení P1



Číslo kolíku	Název signálu	Vodič 18 AWG
1	+3,3 VDC	Oranžová
2	+3,3 VDC	Oranžová
3	GND	Černá
4	+5 VDC	Červená
5	GND	Černá
6	+5 VDC	Červená
7	GND	Černá
8	PS_PWRGOOD	Šedá
9	P5AUX	Fialová
10	V_12PO_DIG	Bílá
11	V_12PO_DIG	Bílá
12	+3,3 VDC	Oranžová
13	+3.3VDC/SE*	Oranžová
14	-12 V stejnosm.	modře
15	GND	Černá
16	PWR_PS_ON	Zelená
17	GND	Černá
18	GND	Černá
19	GND	Černá
20	Není k dispozici	Není k dispozici
21	+5 VDC	Červená
22	+5 VDC	Červená
23	+5 VDC	Červená
24	GND	Černá

Konektor stejnosměrného napájení P2



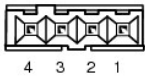
Číslo kolíku	Název signálu	Vodič 18 AWG
1	GND	Černá
2	GND	Černá
3	+12 VADC	Žlutá
4	+12 VADC	Žlutá

Napájecí konektory P3, P5, P8 a P9



Číslo kolíku	Název signálu	Vodič 18 AWG
1	+3,3 VDC	Oranžová
2	GND	Černá
3	+5 VDC	Červená
4	GND	Černá
5	+12 VBDC	Bílá

Napájecí konektor P7



Číslo kolíku	Název signálu	Vodič 22 AWG
1	+5 VDC	Červená
2	GND	Černá
3	GND	Černá
4	+12 VDC	Žlutá

[Zpět na stránku obsahu](#)

[Zpět na stránku obsahu](#)

Reproduktory

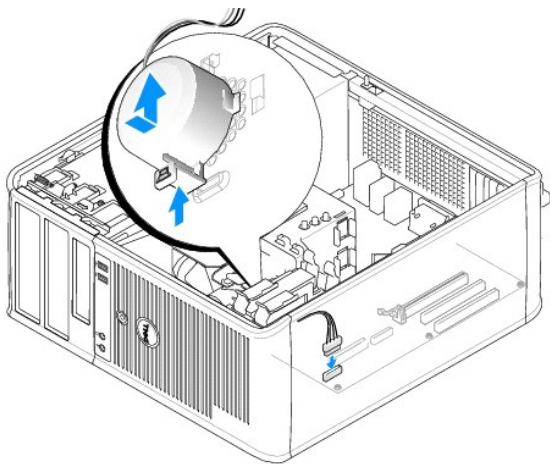
Dell™ OptiPlex™ 760 Servisní příručka

Vyjmutí reproduktoru

VAROVÁNÍ: Před manipulací uvnitř počítače si přečtěte bezpečnostní informace dodané s počítačem. Další informace o vhodných bezpečných postupech naleznete na domovské stránce Regulatory Compliance (Soulad s předpisy) na adrese www.dell.com/regulatory_compliance.

POZOR: Chcete-li zabránit poškození součástí uvnitř počítače, vybijte náboj statické elektřiny ze svého těla, než se dotknete jakékoliv elektronické součástky počítače. Toho dosáhnete například dotknutím se nenatřeného kovového povrchu skříně počítače.

1. Řiďte se pokyny v části [Práce na počítači](#).
2. Sundejte kryt počítače (viz [Demontáž krytu počítače](#)).
3. Odpojte kabely od základní desky.
4. Vyjměte reproduktor ze skříně počítače.



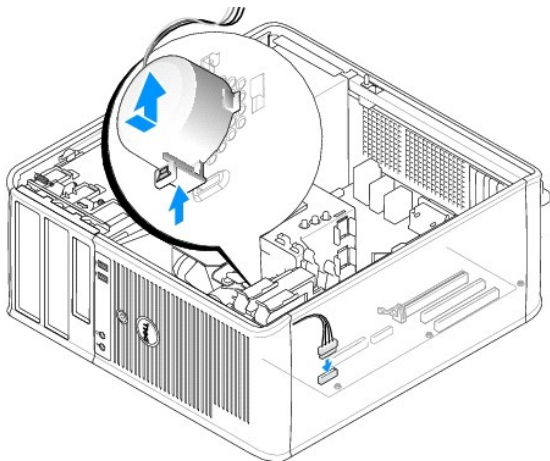
5. Nasaďte kryt počítače (více informací v části [Výměna krytu počítače](#)).
6. Zapněte počítač.

Instalace reproduktoru

VAROVÁNÍ: Před manipulací uvnitř počítače si přečtěte bezpečnostní informace dodané s počítačem. Další informace o vhodných bezpečných postupech naleznete na domovské stránce Regulatory Compliance (Soulad s předpisy) na adrese www.dell.com/regulatory_compliance.

POZOR: Chcete-li zabránit poškození součástí uvnitř počítače, vybijte náboj statické elektřiny ze svého těla, než se dotknete jakékoliv elektronické součástky počítače. Toho dosáhnete například dotknutím se nenatřeného kovového povrchu skříně počítače.

1. Řiďte se pokyny v části [Práce na počítači](#).
2. Sundejte kryt počítače (viz [Demontáž krytu počítače](#)).
3. Vložte reproduktor do skříně počítače.



4. Připojte kabely k základní desce.
5. Nasaďte kryt počítače.
6. Zapněte počítač.

[Zpět na stránku obsahu](#)

[Zpět na stránku obsahu](#)

Systémový ventilátor

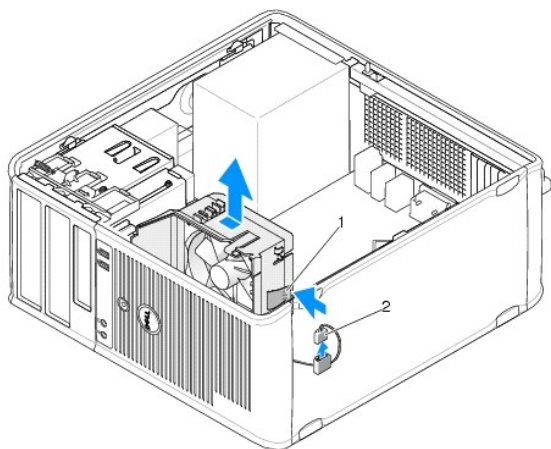
Dell™ OptiPlex™ 760 Servisní příručka

VAROVÁNÍ: Před manipulací uvnitř počítače si přečtěte bezpečnostní informace dodané s počítačem. Další informace o vhodných bezpečných postupech naleznete na domovské stránce Regulatory Compliance (Soulad s předpisy) na adrese www.dell.com/regulatory_compliance.

POZOR: Chcete-li zabránit poškození součástí uvnitř počítače, vybijte náboj statické elektřiny ze svého těla, než se dotknete jakékoliv elektronické součástky počítače. Toho dosáhnete například dotknutím se nenatřeného kovového povrchu skříně počítače.

Demontáž systémového ventilátoru

1. Řiďte se pokyny v části [Práce na počítači](#).
2. Demontujte kryt počítače (více informací v části [Demontáž krytu počítače](#)).
3. Vyměňte sestavu chladiče (viz [Demontáž procesoru](#)).
4. Odpojte napájecí a datové kabely od pevného disku.
5. Odpojte kabel stejnosměrného napájecího modulu od konektoru na základní desce.



1	přidržovací zoubek	2	napájecí kabel ventilátoru
---	--------------------	---	----------------------------

6. Uchopte přidržovací zoubek u základny sestavy ventilátoru.
7. Přitiskněte přidržovací zoubek k sestavě pevného disku.
8. Posuňte ventilátor směrem k zadní části počítače a vyjměte sestavu ventilátoru ven.

Instalace ventilátoru

1. Chcete-li nainstalovat ventilátor, postupujte opačným způsobem než při jeho vyjmutí.
2. [Výměna krytu počítače](#) Nasaďte kryt počítače (viz).

[Zpět na stránku obsahu](#)

[Zpět na stránku obsahu](#)

Minivěž

Dell™ OptiPlex™ 760 Servisní příručka

- [Demontáž krytu počítače](#)
- [Vnitřek počítače](#)
- [Součásti základní desky](#)

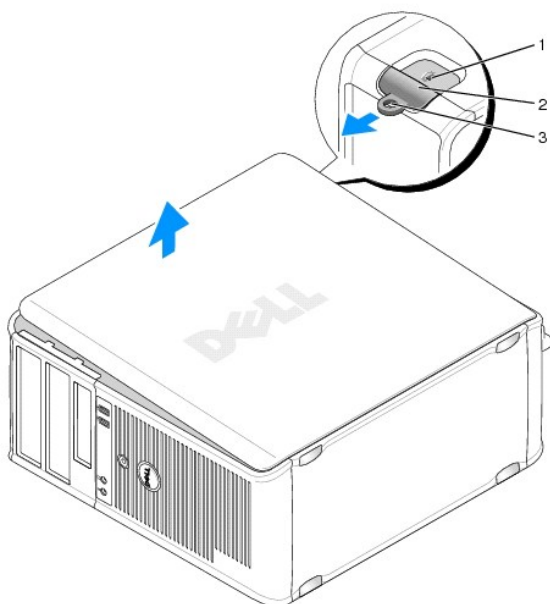
Demontáž krytu počítače

VAROVÁNÍ: Před manipulací uvnitř počítače si přečtěte bezpečnostní informace dodané s počítačem. Další informace o vhodných bezpečných postupech naleznete na domovské stránce Regulatory Compliance (Soulad s předpisy) na adrese www.dell.com/regulatory_compliance.

VAROVÁNÍ: Zabraňte nebezpečí úrazu elektrickým proudem - před demontáží krytu počítače vždy odpojte počítač z elektrické zásuvky.

1. Řiďte se pokyny v části [Práce na počítači](#).
2. Pokud jste do kroužku na zadním panelu dali zámek, odemkněte ho.
3. Vyhledejte uvolňovací západku krytu podle obrázku. Posuňte zajišťovací západku krytu dozadu a zvedněte kryt.
4. Uchopte boční strany krytu počítače a vyklepte kryt vzhůru na čepch paníů.
5. Vymějte kryt z vodících čepů a odložte na měkkou plochu s čistým neškrábavým povrchem.

VAROVÁNÍ: Chladiče grafických karet se během normálního provozu mohou velmi zahřát. Než se chladiče grafické karty dotknete, nechte ho dostatečně vychladnout.



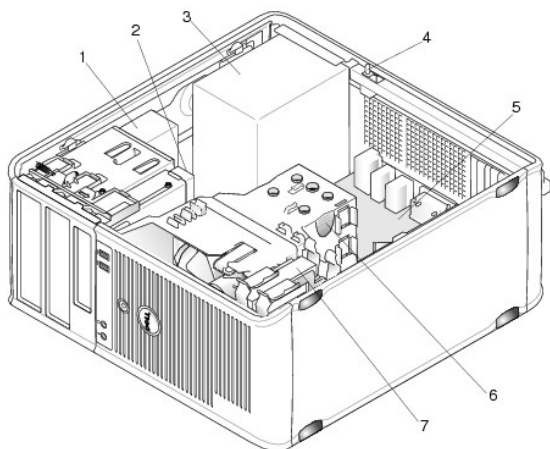
1	slot pro bezpečnostní kabel	2	Západka pro uvolnění krytu počítače
3	Kroužek zámku		

Vnitřek počítače

VAROVÁNÍ: Před manipulací uvnitř počítače si přečtěte bezpečnostní informace dodané s počítačem. Další informace o vhodných bezpečných postupech naleznete na domovské stránce Regulatory Compliance (Soulad s předpisy) na adrese www.dell.com/regulatory_compliance.

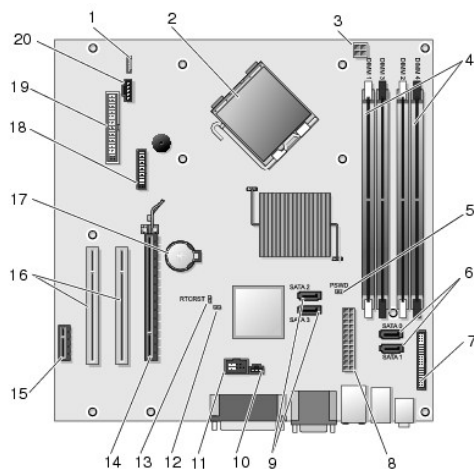
VAROVÁNÍ: Zabraňte nebezpečí úrazu elektrickým proudem - před demontáží krytu počítače vždy odpojte počítač z elektrické zásuvky.

POZOR: Kryt počítače otevírejte opatrně, abyste náhodou neodpojili kabely ze systémové desky.



1	optická jednotka	2	disková jednotka
3	napájecí zdroj	4	volitelný spínač narušení šasi
5	základní deska	6	Sestava chladiče
7	pevný disk		

Součásti základní desky



1	vnitřní reproduktor (INT_SPKR)	2	konektor procesoru (CPU)
3	konektor napájení procesoru (12VPOWER)	4	konektory paměťových modulů (DIMM_1, DIMM_2, DIMM_3, DIMM_4)
5	propojka hesla (PSWD)	6	konektory jednotek SATA (SATA0 a SATA1)
7	konektor čelního panelu (FRONTPANEL)	8	konektor napájení (POWER)
9	konektory jednotek SATA (SATA2 a SATA3)	10	konektor spínače narušení (INTRUDER)
11	interní USB (INT_USB)	12	propojka zakázání servisního režimu
13	propojka vynulování RTC (RTCST)	14	konektor PCI Express x16 (SLOT1)
15	konektor karty PCI Express x1 (SLOT4)	16	konektor PCI (SLOT2, SLOT3)
17	patice baterie (BATTERY)	18	konektor PS/2 nebo sériového rozhraní (SERIAL2)
19	konektor disketové jednotky (DSKT)	20	ventilátor (FAN_CPU)

[Zpět na stránku obsahu](#)

[Zpět na stránku obsahu](#)

Výměna krytu počítače

Dell™ OptiPlex™ 760 Servisní příručka

- [Počítač typu mini-tower, desktop a s šasi malého formátu](#)
- [Ultra malý formát šasi](#)

VAROVÁNÍ: Před manipulací uvnitř počítače si přečtěte bezpečnostní informace dodané s počítačem. Další informace o vhodných bezpečných postupech naleznete na domovské stránce Regulatory Compliance (Soulad s předpisy) na adrese www.dell.com/regulatory_compliance.

POZOR: Chcete-li zabránit poškození součástí uvnitř počítače, vybijte náboj statické elektřiny ze svého těla, než se dotknete jakékoliv elektronické součástky počítače. Toho dosáhnete například dotknutím se nenatřeného kovového povrchu skříně počítače.

Počítač typu mini-tower, desktop a s šasi malého formátu

1. Zkontrolujte, zda jsou připojeny všechny kabely a zda nebrání nasazení krytu.

Opatrně popotáhněte napájecí kabely směrem k sobě, aby se nezachytily pod jednotkami.

2. Zkontrolujte, zda v počítači nezbyly některé nástroje nebo nadbytečné součásti.

3. Postup při nasazení krytu:

- a. Vyrovnajte spodní stranu krytu s čepy pantů umístěnými podél spodního okraje počítače.
- b. Použijte čepy pantů jako páku a sklopte kryt dolů a zavřete ho.
- c. Zaklapněte kryt. Zatáhněte za pojistnou západku krytu a když je kryt správně usazen, západku uvolněte.
- d. Před přemístováním počítače zkontrolujte, zda kryt dobře sedí.

POZOR: Chcete-li připojit síťový kabel, nejprve připojte kabel do síťové zásuvky a pak do počítače.

4. Připevněte stojan počítače (pokud bude použit). Pokyny najdete v dokumentaci dodané se stojanem.

5. Připojte počítač a zařízení k elektrickým zásuvkám a zapněte je.

Po odstranění a vrácení krytu zobrazí detektor narušení šasi (volitelná komponenta u některých počítačů), pokud je nainstalován a zapnut, při následujícím spuštění počítače následující zprávu:

Alert! (Pozor!) Cover was previously removed. (Byl odstraněn kryt.)

6. Resetujte detektor narušení šasi v [Nastavení systému](#) změnou položky **Chassis Intrusion** (Narušení šasi) na hodnotu **On** (Zapnuto) nebo **On-Silent** (Zapnuto-Potichu).

POZNÁMKA: Pokud bylo heslo správce přiděleno někým jiným, zjistěte si informace o resetování detektoru narušení šasi u vašeho správce sítě.

Ultra malý formát šasi

1. Řiďte se pokyny v části [Práce na počítači](#).

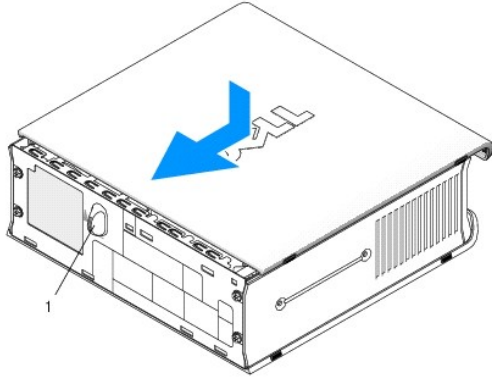
POZOR: Dříve, než se dotknete některé části uvnitř počítače, odved'te statický náboj z vašeho těla tím, že se dotknete nenatřeného kovového povrchu. Během manipulace se opakovaně dotýkejte nenatřeného kovového povrchu, abyste odvedli potenciální elektrostatický náboj, který může poškodit vnitřní součásti.

2. Odstraňte kryt kabelu (je-li použit) (viz [Odebrání krytu kabelů](#)).

3. Nasaďte kryt počítače.

- a. Kryt mírně nakloňte a vyrovnajte ho se záchytným páskem na zadní straně počítače.
- b. Posuňte kryt počítače dozadu, až dosedne na místo.

VAROVÁNÍ: Chladiče grafických karet se mohou během normálního provozu velmi zahřát. Než se chladiče grafické karty dotknete, nechte ho dostatečně vychladnout.



1 knoflík pro uvolnění

[Zpět na stránku obsahu](#)

[Zpět na stránku obsahu](#)

Karty

Dell™ OptiPlex™ 760 Servisní příručka

VAROVÁNÍ: Před manipulací uvnitř počítače si přečtěte bezpečnostní informace dodané s počítačem. Další informace o vhodných bezpečných postupech naleznete na domovské stránce Regulatory Compliance (Soulad s předpisy) na adrese www.dell.com/regulatory_compliance.

POZOR: Chcete-li zabránit poškození součástí uvnitř počítače, vybijte náboj statické elektřiny ze svého těla, než se dotknete jakékoliv elektronické součástky počítače. Toho dosáhnete například dotknutím se nenatřeného kovového povrchu skříně počítače.

POZNÁMKA: Nainstalujte výplně do všech prázdných otvorů slotů karet, zachováte tak certifikaci počítače podle předpisů FCC. Výplně brání vniknutí prachu a špíny do počítače a usměrňují proudění vzduchu, který ochlazuje počítač.

Tento počítač Dell™ podporuje adaptér sériového portu PS/2 a je vybaven následujícími konektory pro karty PCI a PCI Express:

- 1 jeden nízký slot pro kartu PCI
- 1 jeden nízký slot pro kartu PCI Express x16

POZNÁMKA: V tomto počítači Dell jsou použity pouze sloty PCI a PCI Express. Karty ISA nejsou podporovány.

Karty PCI:

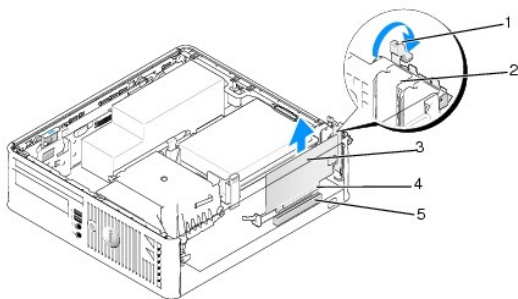


Instalace karty PCI

1. Řiďte se pokyny v části [Práce na počítači](#).
2. Demontujte kryt počítače (více informací v části [Demontáž krytu počítače](#)).

POZNÁMKA: Informace o umístění karet PCI naleznete v [Součásti základní desky](#).

3. Opatrně zvedněte uvolňovací zoubek na západce karty zevnitř a otočte západku.



1	uvolňovací zoubek	2	Zajišťovací západka karet
3	Karta	4	Konektor na okraji karty
5	Konektor karty		

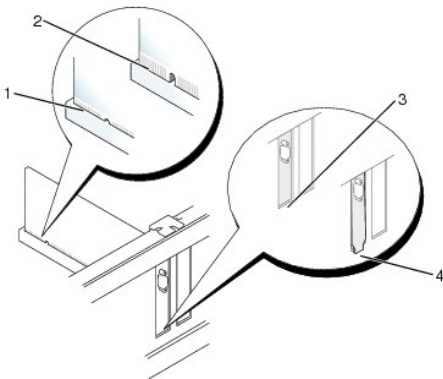
4. Pokud instalujete novou kartu, uvolněte některý slot odebráním výplně. Potom pokračujte na [krok 6](#).
5. Pokud nahrazujete kartu již nainstalovanou v počítači, odeberte původní kartu. V případě potřeby odpojte všechny kabely, které jsou ke kartě připojeny. Potom pokračujte na [krok 6](#).

6. Připravte kartu k instalaci.

VAROVÁNÍ: Některé síťové karty automaticky spustí počítač, když jsou připojeny k síti. Zabraňte nebezpečí úrazu elektrickým proudem - před instalací jakékoliv karty vždy odpojte počítač z elektrické zásuvky.

POZNÁMKA: Informace o konfigurování karty, vytvoření vnitřních přípojení nebo dalším uzpůsobení počítače naleznete v dokumentaci dodané ke kartě.

7. Vložte kartu do konektoru a pevně na ni zatlačte. Zkontrolujte, zda je karta ve slotu řádně usazena.



1	Řádně usazená karta	2	Nesprávně usazená karta
3	lišta ve slotu	4	lišta zachycená mimo slot

8. Před zavřením západky zkontrolujte následující body:

1. Horní strany všech karet a výplně jsou vyrovnány se zarovnávacím vodičkem.
1. Vrub na horní straně karty nebo výplně je řádně usazen okolo vodička.

9. Zajistěte karty zavřením zajišťovací západky karet a jejím zaklapnutím.

POZOR: Neved'te kabely karet přes karty. Kabely vedené přes karty mohou zabránit správnému uzavření skříně počítače a mohou způsobit poškození zařízení.

10. Připojte všechny kabely, které by měly být ke kartě připojeny.

11. Nasaďte kryt počítače (více informací v části [Výměna krytu počítače](#)).

POZNÁMKA: Informace o připojení kabelů karty naleznete v dokumentaci dodané s kartou.

12. Pokud jste nainstalovali zvukovou kartu:

- a. Spust'te program pro nastavení systému, zvolte **System Configuration** (Konfigurace systému) → **Miscellaneous Devices** (Různá zařízení), a změňte nastavení **Zvuk** na hodnotu **Disabled** (Vypnuto) (viz [Otevření programu Nastavení systému](#)).
- b. Připojte externí zvuková zařízení ke konektorům zvukové karty. Nepřipojujte externí zvuková zařízení ke konektorům pro mikrofon, reproduktory/sluchátka a vstup zvuku na zadním panelu počítače.

POZOR: Pokud vypnete integrovanou síťovou kartu, nebude funkce AMT k dispozici.

13. Pokud jste nainstalovali síťovou kartu a chcete vypnout integrovaný síťový adaptér:

- a. Spust'te program pro nastavení systému, zvolte **System Configuration** (Konfigurace systému) → **Integrated NIC** (Integrovaná síťová karta), a změňte nastavení na hodnotu **Disabled** (Vypnuto) (viz [Otevření programu Nastavení systému](#)).


POZOR: Chcete-li připojit síťový kabel, nejprve připojte kabel do síťové zásuvky a pak do počítače.

- b. Připojte síťový kabel ke konektoru na síťové kartě. Nepřipojujte síťový kabel k integrovanému síťovému konektoru na zadním panelu počítače.

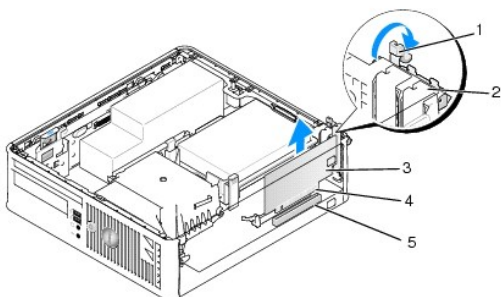
14. Nainstalujte všechny ovladače vyžadované pro kartu, jak je popsáno v dokumentaci ke kartě.

Vyjmutí karty PCI

1. Řiďte se pokyny v části [Práce na počítači](#).
2. Demontujte kryt počítače (více informací v části [Demontáž krytu počítače](#)).


 **POZNÁMKA:** Informace o umístění karet PCI naleznete v [Součásti základní desky](#).

3. Opatrně zvedněte uvolňovací zoubek na západce karty zevnitř a otočte západku.
4. V případě potřeby odpojte všechny kabely, které jsou ke kartě připojeny.
5. Uchopte kartu za horní rohy a vysuňte ji z konektoru.



1	uvolňovací zoubek	2	zajišťovací západka karet
3	karta PCI	4	konektor na okraji karty
5	konektor karty		

6. Pokud kartu demontujete na trvalo, namontujte záslepný panel do pozice prázdného slotu.

 **POZNÁMKA:** Nainstalujte výplně do všech prázdných otvorů slotů karet, zachováte tak certifikaci počítače podle předpisů FCC. Výplně brání vniknutí prachu a špíny do počítače a usměrňují proudění vzduchu, který ochlazuje počítač.

7. Před zavřením zajišťovacího mechanismu karet se ujistěte, zda:
 1. Horní strany všech karet a výplně jsou vyrovnány s vyrovnávací lištou.
 1. Vrub na horní straně karty nebo výplně je řádně usazen okolo vodička.

 **POZOR:** Neved'te kabely karet přes karty. Kabely vedené přes karty mohou zabránit správnému uzavření skříně počítače a mohou způsobit poškození zařízení.


8. Zajistěte zbývající karty zavřením zajišťovací západky karet a jejím zaklapnutím.
9. Nasaďte kryt počítače (více informací v části [Výměna krytu počítače](#)).
10. Odinstalujte ovladač karty. Příslušné pokyny najdete v dokumentaci dodané s kartou.
11. Pokud jste odebrali zvukovou kartu:
 - a. Spust'te program pro nastavení systému, zvolte **System Configuration** (Konfigurace systému) → **Miscellaneous Devices** (Různá zařízení), a změňte nastavení **Zvuk** na hodnotu **Enabled** (Zapnuto) (viz [Otevření programu Nastavení systému](#)).
 - b. Připojte externí zvuková zařízení ke konektorům zvukové karty. Nepřipojujte externí zvuková zařízení ke konektorům pro mikrofon, reproduktory/sluchátka a vstup zvuku na zadním panelu počítače.
12. Pokud jste vyjmuli síťovou kartu a chcete zapnout integrovaný síťový adaptér:
 - a. Spust'te program pro nastavení systému, zvolte **System Configuration** (Konfigurace systému) → **Integrated NIC** (Integrovaná síťová karta), a změňte nastavení na hodnotu **Enabled** (Zapnuto) (viz [Otevření programu Nastavení systému](#)).
 - b. Připojte síťový kabel k integrované síťové kartě na zadním panelu počítače.


Karty PCI Express a DVI


Tento počítač podporuje jednu nízkou kartu PCI Express x16.

Pokud měníte kartu PCI Express za jiný typ karty PCI Express, odeberte z operačního systému aktuální ovladač karty. Informace naleznete v dokumentaci dodané s kartou.

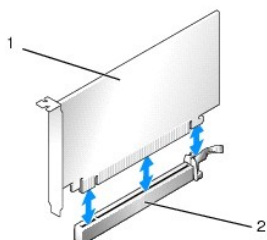
Instalace karty PCI Express x16 nebo DVI

1. Řiďte se pokyny v části [Práce na počítači](#).
2. Demontujte kryt počítače (více informací v části [Demontáž krytu počítače](#)).
 **POZNÁMKA:** Informace o umístění karet PCI naleznete v [Součásti základní desky](#).
3. Opatrně zvedněte uvolňovací zoubek na západce karty zevnitř a otočte západku.
4. Pokud instalujete novou kartu PCI Express x16 nebo DVI, vyjměte výplň a uvolněte slot pro kartu.
5. Pokud měníte kartu PCI Express x16 nebo DVI, vyjměte kartu (viz [Vyjmutí karty PCI Express x16 nebo DVI](#)). V případě potřeby odpojte všechny kabely, které jsou ke kartě připojeny.
6. Připravte kartu k instalaci.

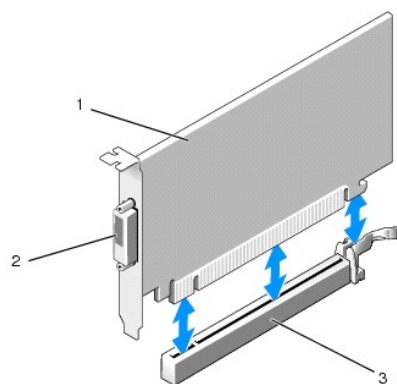
 **VAROVÁNÍ:** Některé síťové karty automaticky spustí počítač, když jsou připojeny k síti. Zabraňte nebezpečí úrazu elektrickým proudem - před instalací jakékoliv karty vždy odpojte počítač z elektrické zásuvky.

 **POZNÁMKA:** Informace o konfigurování karty, vytvoření vnitřních připojení nebo dalším uzpůsobení počítače naleznete v dokumentaci dodané ke kartě.

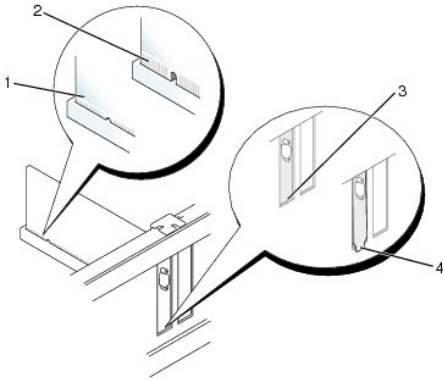
7. Vložte kartu do konektoru a pevně na ni zatlačte. Zkontrolujte, zda je karta ve slotu řádně usazena.



1	karta PCI Express x16	2	konektor karty PCI Express x16
---	-----------------------	---	--------------------------------



1	karta PCI Express x16 DVI	2	konektor karty DVI
3	konektor karty PCI Express x16		



1	řádně usazená karta	2	nesprávně usazená karta
3	lišta ve slotu	4	lišta zachycená mimo slot

POZOR: Neved'te kabely karet přes karty. Kabely vedené přes karty mohou zabránit správnému uzavření skříně počítače a mohou způsobit poškození zařízení.

8. Připojte všechny kabely, které by měly být ke kartě připojeny.
9. Před zavřením zajišťovacího mechanismu karet se ujistěte, zda:
 - 1 Horní strany všech karet a výplně jsou vyrovnány s vyrovnávací lištou.
 - 1 Vrub na horní straně karty nebo výplně je řádně usazen okolo vodička.
10. Zjistěte karty zavřením zajišťovací západky karet a jejím zaklapnutím.
11. Nasaďte kryt počítače (více informací v části [Výměna krytu počítače](#)).

POZNÁMKA: Informace o připojené kabelů karty naleznete v dokumentaci ke kartě dodané.

12. Pokud jste nainstalovali zvukovou kartu:
 - a. Spust'te program pro nastavení systému, zvolte **System Configuration (Konfigurace systému)** → **Miscellaneous Devices (Různá zařízení)**, a změňte nastavení **Zvuk** na hodnotu **Disabled (Vypnuto)** (viz [Otevření programu Nastavení systému](#)).
 - b. Připojte externí zvuková zařízení ke konektorům zvukové karty. Nepřipojujte externí zvuková zařízení ke konektorům pro mikrofon, reproduktory/sluchátka a vstup zvuku na zadním panelu počítače.

POZOR: Pokud vypnete integrovanou síťovou kartu, nebude funkce AMT k dispozici.

13. Pokud jste nainstalovali síťovou kartu a chcete vypnout integrovaný síťový adaptér:
 - a. Spust'te program pro nastavení systému, zvolte **System Configuration (Konfigurace systému)** → **Integrated NIC (Integrovaná síťová karta)**, a změňte nastavení na hodnotu **Disabled (Vypnuto)** (viz [Otevření programu Nastavení systému](#)).

POZOR: Chcete-li připojit síťový kabel, nejprve připojte kabel do síťové zásuvky a pak do počítače.

- b. Připojte síťový kabel ke konektoru na síťové kartě. Nepřipojujte síťový kabel k integrovanému síťovému konektoru na zadním panelu počítače.

14. Nainstalujte všechny ovladače vyžadované pro kartu, jak je popsáno v dokumentaci ke kartě.

Vyjmutí karty PCI Express x16 nebo DVI

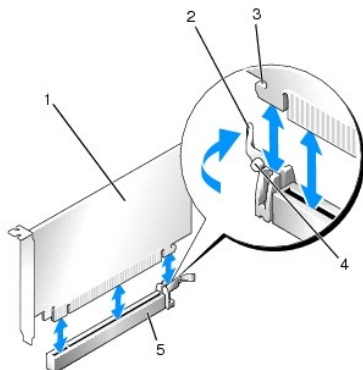
1. Řiďte se pokyny v části [Práce na počítači](#).
2. Demontujte kryt počítače (více informací v části [Demontáž krytu počítače](#)).
3. Opatrně zvedněte uvolňovací zoubek na západce karty zevnitř a otočte západku.
4. V případě potřeby odpojte všechny kabely, které jsou ke kartě připojeny.

5. Stiskněte páčku palcem, až uvolníte zajišťovací výčnělek.

Pokud vyjímáte kartu PCI Express x16, přejděte na [krok 6](#).

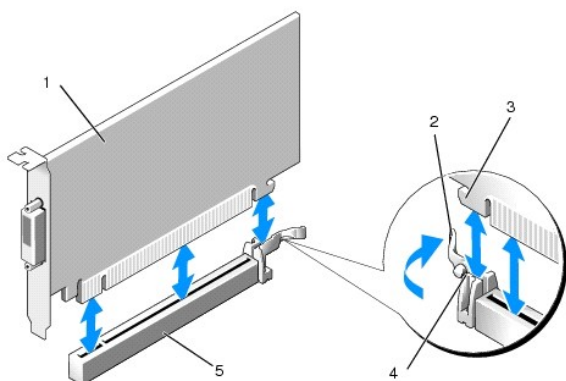
Pokud vyjímáte kartu DVI, přejděte na [krok 7](#).

6. Tiskněte páčku a vytáhněte kartu nahoru a ven z konektoru.



1	karta PCI Express x16	2	páčka
3	jističí slot (nejdou jím vybaveny všechny karty)	4	zajišťovací výčnělek
5	Konektor karty PCI Express x16		

7. Tiskněte páčku, povytáhněte nahoru vyťahovací zoubek a vytáhněte kartu ven z konektoru.



1	karta PCI Express x16	2	páčka
3	zajišťovací slot	4	zajišťovací výčnělek
5	Konektor karty PCI Express x16		

8. Pokud kartu demontujete na trvalo, namontujte záslepný panel do pozice prázdného slotu.

POZNÁMKA: Nainstalujte výplně do všech prázdných otvorů slotů karet, zachováte tak certifikaci počítače podle předpisů FCC. Výplně brání vniknutí prachu a špíny do počítače a usměrňují proudění vzduchu, který ochlazuje počítač.

9. Před zavřením zajišťovacího mechanismu karet se ujistěte, zda:

- 1 Horní strany všech karet a výplně jsou vyrovnány s vyrovnávací lištou.
- 1 Vrub na horní straně karty nebo výplně je řádně usazen okolo vodička.

10. Zajistěte zbývající karty zavřením zajišťovací západky karet a jejím zaklapnutím.

POZOR: Neved'te kabely karet přes karty. Kabely vedené přes karty mohou zabránit správnému uzavření skříně počítače a mohou způsobit poškození zařízení.


11. Nasaďte kryt počítače (více informací v části [Výměna krytu počítače](#)).

12. Odinstalujte ovladač karty. Příslušné pokyny najdete v dokumentaci dodané s kartou.
13. Pokud jste odebrali zvukovou kartu:
 - a. Spust'te program pro nastavení systému, zvolte **System Configuration (Konfigurace systému)** → **Miscellaneous Devices (Různá zařízení)**, a změňte nastavení **Zvuk** na hodnotu **Enabled (Zapnuto)** (viz [Otevření programu Nastavení systému](#)).
 - b. Připojte externí zvuková zařízení ke konektorům zvukové karty. Nepřipojujte externí zvuková zařízení ke konektorům pro mikrofon, reproduktory/sluchátka a vstup zvuku na zadním panelu počítače.
14. Pokud jste vyjmuli síťovou kartu a chcete zapnout integrovanou síťovou kartu:
 - a. Spust'te program pro nastavení systému, zvolte **System Configuration (Konfigurace systému)** → **Integrated NIC (Integrovaná síťová karta)**, a změňte nastavení na hodnotu **Enabled (Zapnuto)** (viz [Otevření programu Nastavení systému](#)).
 - b. Připojte síťový kabel k integrované síťové kartě na zadním panelu počítače.

Adaptér sériového portu PS/2

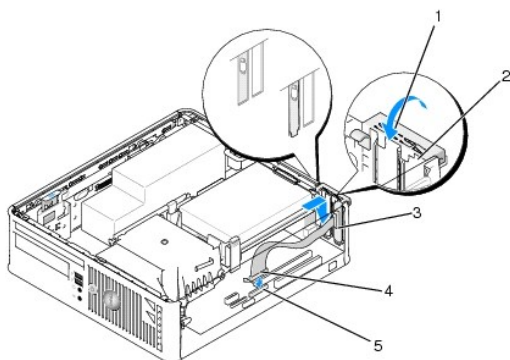
Instalace adaptéru sériového portu PS/2

1. Řiďte se pokyny v části [Práce na počítači](#).
2. Demontujte kryt počítače (více informací v části [Demontáž krytu počítače](#)).
3. Opatrně zvedněte uvolňovací zoubek na západce karty zevnitř a otočte západku.
4. V případě potřeby odeberte výplň.

 **POZNÁMKA:** Informace o konfigurování adaptéru, vytvoření vnitřních připojení nebo dalším uzpůsobení počítače naleznete v dokumentaci dodané k adaptéru.


5. Zarovnejte držák adaptéru sériového portu PS/2 do slotu a pevně na něj zatlačte. Zkontrolujte, zda je adaptér ve slotu řádně usazen.
6. Před zavřením zajišťovacího mechanismu karet se ujistěte, zda:
 - 1 Horní strany všech karet a výplň jsou vyrovnány s vyrovnávací lištou.
 - 1 Vrub na horní straně karty nebo výplně je řádně usazen okolo vodička.
7. Zajistěte karty zavřením zajišťovací západky karet a jejím zaklapnutím.

 **POZOR:** Neved'te kabely karet přes karty. Kabely vedené přes karty mohou zabránit správnému uzavření skříň počítače a mohou způsobit poškození zařízení.



1	uvolňovací zoubek	2	Zajišťovací západka adaptéru
3	držák adaptéru sériového portu	4	konektor adaptéru sériového portu
5	konektor adaptéru sériového portu na systémové desce (PS2/SERIAL2)		


8. Připojte kabel adaptéru ke konektoru pro adaptér sériového portu PS/2 (PS2/SERIAL2) na systémové desce (viz [Součásti základní desky](#)).

 **POZNÁMKA:** Informace o připojení kabelů naleznete v dokumentaci k adaptéru sériového portu PS/2.

9. Nasaďte kryt počítače (viz [Výměna krytu počítače](#)).

Vyjmutí adaptéru sériového portu PS/2

1. Řiďte se pokyny v části [Práce na počítači](#).
2. Demontujte kryt počítače (více informací v části [Demontáž krytu počítače](#)).
3. Opatrně zvedněte uvolňovací zoubek na západce karty zevnitř a otočte západku. Otočte západku tak, až zůstane otevřená.
4. Odpojte kabel sériového portu PS/2 od základní desky (viz část [Součásti základní desky](#)).
5. Uvolněte držák adaptéru sériového portu PS/2 ze slotu.
6. Pokud adaptér odebíráte trvale, nasaďte do nepoužitého slotu výplň.

 **POZNÁMKA:** Nainstalujte výplně do všech prázdných otvorů slotů karet, zachováte tak certifikaci počítače podle předpisů FCC. Výplně brání vniknutí prachu a špíny do počítače a usměrňují proudění vzduchu, který ochlazuje počítač.

7. Před zavřením zajišťovacího mechanismu karet se ujistěte, zda:
 - 1 Horní strany všech karet a výplní jsou vyrovnány s vyrovnávací lištou.
 - 1 Vrub na horní straně karty nebo výplně je řádně usazen okolo vodička.
8. Zajistěte zbývající karty zavřením zajišťovací západky karet a jejím zaklapnutím.
9. Nasaďte kryt počítače (více informací v části [Výměna krytu počítače](#)).

[Zpět na stránku obsahu](#)

[Zpět na stránku obsahu](#)

Chladič a procesor

Dell™ OptiPlex™ 760 Servisní příručka

VAROVÁNÍ: Před manipulací uvnitř počítače si přečtěte bezpečnostní informace dodané s počítačem. Další informace o vhodných bezpečných postupech naleznete na domovské stránce Regulatory Compliance (Soulad s předpisy) na adrese www.dell.com/regulatory_compliance.

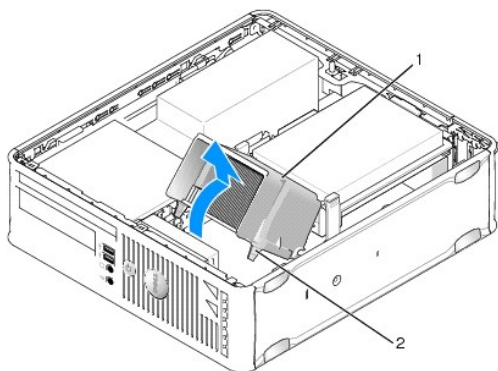
POZOR: Chcete-li zabránit poškození součástí uvnitř počítače, vybijte náboj statické elektřiny ze svého těla, než se dotknete jakékoliv elektronické součástky počítače. Toho dosáhnete například dotknutím se nenatřené kovového povrchu skříně počítače.

Demontáž procesoru

1. Řiďte se pokyny v části [Práce na počítači](#).
2. Demontujte kryt počítače (více informací v části [Demontáž krytu počítače](#)).

VAROVÁNÍ: Navzdory plastovému krytu může být sestava chladiče velmi horká i během normálního provozu. Zajistěte vždy dostatečný čas na vychladnutí, až poté se součástí můžete dotýkat.

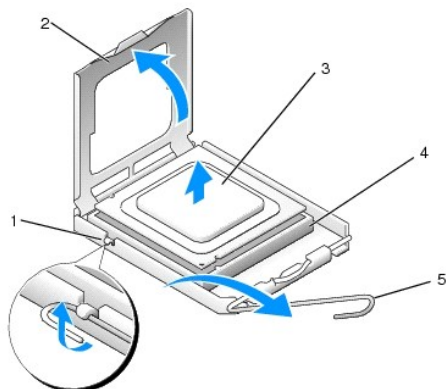
3. Vyjměte optický disk (viz [Optická jednotka](#)).
4. Povolte upevňovací šrouby na obou stranách sestavy chladiče.
5. Odpojte od systémové desky datový kabel disketové jednotky a uvolněte ho ze zajišťovacího zoubku na chladiči (viz [Disketová jednotka](#)).
6. Otočte sestavu chladiče směrem nahoru a vyjměte ji z počítače. Položte chladiče na jeho horní stranu, teplovodivou pastou směrem nahoru.



1	sestava chladiče	2	upevňovací šrouby v krytu (2)
---	------------------	---	-------------------------------

POZOR: Pokud nepotřebujete nový chladič pro nový procesor, použijte při montáži procesoru původní sestavu chladiče.

7. Otevřete kryt procesoru. Posuňte uvolňovací páčku zpod střední západky krytu na patici. Potom vraťte páčku zpět a uvolněte procesor.



1	střední západka krytu	2	kryt procesoru
3	procesor	4	patice
5	uvolňovací páčka		

△ **POZOR:** Při výměně procesoru nedotýkejte se žádných kolíků uvnitř patice a zabraňte, aby na kolíky v patici spadly jakékoliv předměty.

8. Opatrně vyjměte procesor z patice.

Ponechteje uvolňovací páčku v otevřené poloze, aby byla patice připravena pro nový procesor.

Instalace procesoru

△ **POZOR:** Uzemněte se dotykem o nenatřený kovový povrch na zadní straně počítače.

△ **POZOR:** Při výměně procesoru nedotýkejte se žádných kolíků uvnitř patice a zabraňte, aby na kolíky v patici spadly jakékoliv předměty.

1. Řiďte se pokyny v části [Práce na počítači](#).

2. Demontujte kryt počítače (více informací v části [Demontáž krytu počítače](#)).

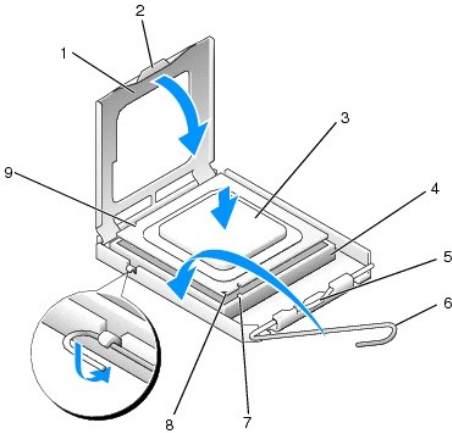
3. Pokud instalujete nový procesor, vybalte ho a dejte přitom pozor, abyste se nedotkli jeho spodní strany.

△ **POZOR:** Procesor musíte umístit správně do patice, abyste se vyhnuli trvalému poškození procesoru a počítače po jeho zapnutí.

4. Pokud uvolňovací páčka na patici není zcela vysunuta, přesuňte ji do této polohy.

5. Orientujte přední a zadní vyrovnávací vruby na procesoru s vruby na patici.

6. Vyrovnajte rohy 1. kolíku procesoru a patice.



1 kryt procesoru	2 jazýček
3 procesor	4 patice procesoru
5 střední západka krytu	6 uvolňovací páčka
7 Přední vyrovnávací vrub	8 indikátor patice a kolíku č. 1 procesoru
9 zadní vyrovnávací vrub	

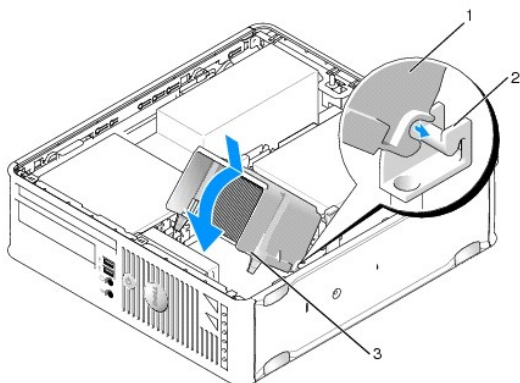
△ POZOR: Chcete-li se vyhnout poškození, zkontrolujte, zda je procesor řádně vyrovnán s paticí, a nepoužívejte při instalaci procesoru nadměrnou sílu.

7. Ustavte procesor lehce do patice a zkontrolujte, zda je procesor správně nainstalován.
8. Když je proces zcela usazen v patici, uzavřete kryt procesoru.
Zkontrolujte, zda je výčnělek na krytu procesoru umístěn pod střední západkou krytu v patici.
9. Otočte uvolňovací páčku patice zpět směrem k patici, zaklapněte ji na místo a zajistěte procesor.
10. Odstraňte teplovodivou pastu ze spodní strany chladiče.

△ POZOR: Používejte výhradně novou teplovodivou pastu. Nová teplovodivá pasta je velmi důležitá pro zajištění odpovídající tepelné vazby, což je požadavek pro optimální funkci procesoru.

11. Naneste novou teplovodivou pastu na horní stranu procesoru.
12. Nainstalujte sestavu chladiče:
 - a. Umístěte sestavu chladiče zpět do držáku sestavy chladiče.
 - b. Otočte sestavu chladiče směrem dolů k základně počítače a dotáhněte dva upevňovací šrouby.

△ POZOR: Zkontrolujte, zda je chladič řádně usazen a zajištěn.



1 Sestava chladiče	2 Držák sestavy procesoru
3 upevňovací šrouby v krytu (2)	

13. Protáhněte kabel disketové jednotky skrz zajišťovací zoubek na chladiči a připojte ho k systémové desce.
14. Namontujte zpět optickou jednotku (viz část [Optická jednotka](#)).
15. Nasaďte kryt počítače (více informací v části [Výměna krytu počítače](#)).

[Zpět na stránku obsahu](#)

[Zpět na stránku obsahu](#)

Spínač narušení šasi

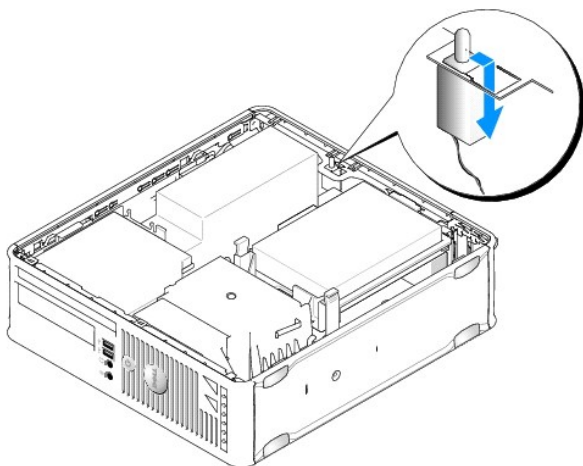
Dell™ OptiPlex™ 760 Servisní příručka

VAROVÁNÍ: Před manipulací uvnitř počítače si přečtěte bezpečnostní informace dodané s počítačem. Další informace o vhodných bezpečných postupech naleznete na domovské stránce Regulatory Compliance (Soulad s předpisy) na adrese www.dell.com/regulatory_compliance.

Vyjmutí spínače narušení šasi

1. Řiďte se pokyny v části [Práce na počítači](#).
2. Demontujte kryt počítače (více informací v části [Demontáž krytu počítače](#)).
3. Demontujte pevný disk (viz. část [Demontáž pevného disku](#)).
4. Odpojte kabel spínače narušení šasi od systémové desky. Dvěma prsty zmáčkněte uvolňovací mechanismus na jedné straně konektoru a odpojte konektor kabelu.
5. Vysuňte spínač narušení šasi ze slotu v kovovém držáku, a potom ho protlačte dolů čtvercovým otvorem v držáku. Spínač s připojeným kabelem potom vyjměte z počítače.

POZNÁMKA: Při vysouvání spínače ze slotu možná ucítíte mírný odpor.



Vrácení spínače narušení šasi na místo


1. Opatrně vsuňte spínač zespodu do čtvercového otvoru v kovovém držáku. Zasuňte spínač narušení šasi do slotu a zamáčkněte ho, až dosedne na místo.
2. Znovu připojte kabel k systémové desce.
3. Namontujte pevný disk (viz. část [Instalace pevného disku](#)).
4. Nasaďte kryt počítače (více informací v části [Výměna krytu počítače](#)).
5. Pokud používáte stojan na počítač, připojte ho k počítači.

Změna nastavení spínače narušení šasi

1. Zapněte (nebo restartujte) počítač.
2. Ihned po zobrazení loga DELL™ stiskněte klávesu <F12>.

Pokud čekáte příliš dlouho a objeví se logo operačního systému, počkejte, dokud se nezobrazí plocha Microsoft® Windows®. Potom vypněte počítač a akci zopakujte.

3. Zvolte **System Setup** (Nastavení systému).
4. Zvolte **Security** → **Chassis Intrusion** (Narušení zabezpečení a šasi) a potom pomocí možnosti **Clear Intrusion Warning** (Upozornění na narušení) změňte nastavení spínače narušení šasi. Změňte nastavení na **On** (Zapnuto), **On-Silent** (Zapnuto-Potichu) nebo **Disabled** (Vypnuto).

 **POZNÁMKA:** Výchozí nastavení je **On-Silent** (Zapnuto-Potichu).

5. Uložte nastavení BIOSu a ukončete nastavení systému.

[Zpět na stránku obsahu](#)

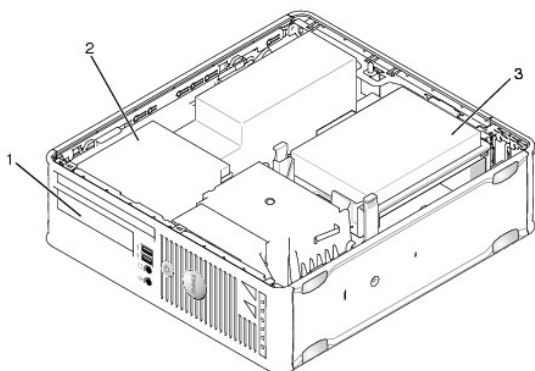
[Zpět na stránku obsahu](#)

Jednotky

Dell™ OptiPlex™ 760 Servisní příručka

Počítač podporuje následující zařízení:

- 1 jeden pevný disk SATA (serial ATA)
- 1 jedna tenká disketová jednotka nebo čtečka paměťových karet
- 1 jedna tenká optická jednotka SATA



1	3,5palcová přihrádka disku pro volitelnou disketovou jednotku nebo čtečku paměťových karet	2	tenká optická jednotka
3	pevný disk		

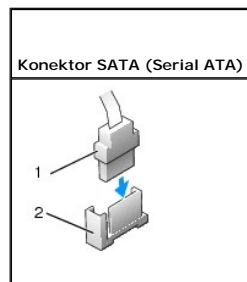
Obecná pravidla pro instalaci

Konektory SATA na systémové desce jsou označeny SATA0 a SATA1. Pevné disky musí být připojeny ke konektoru SATA0 a všechna ostatní zařízení SATA (např. optická jednotka) musí být připojena ke konektoru SATA1. Pokud máte například pevný disk SATA a optickou jednotku SATA, připojte pevný disk ke konektoru SATA0 a optickou jednotku SATA ke konektoru SATA1. Informace o umístění konektorů SATA na systémové desce naleznete v [Součásti základní desky](#).

Připojení kabelů jednotek

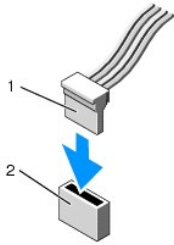
Když instalujete jednotku, připojujete k zadní straně jednotky dva kabely (napájecí a datový).

Datové konektory



1	konektor datového kabelu	2	datový konektor
---	--------------------------	---	-----------------

Konektory napájecího kabelu

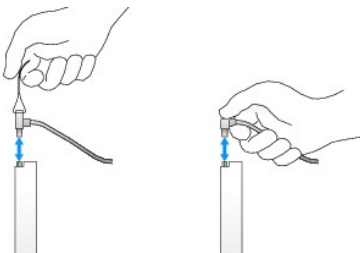


1 napájecí kabel 2 konektor přívodu proudu

Připojení a odpojení kabelů jednotek

Když vytahujete kabel s vytahovací úchytkou, uchopte barevnou vytahovací úchytku a táhněte, až odpojíte konektor.

Když připojujete a odpojujete datový kabel SATA bez vytahovací úchytky, uchopte kabel za černý konektor (je na obou koncích).

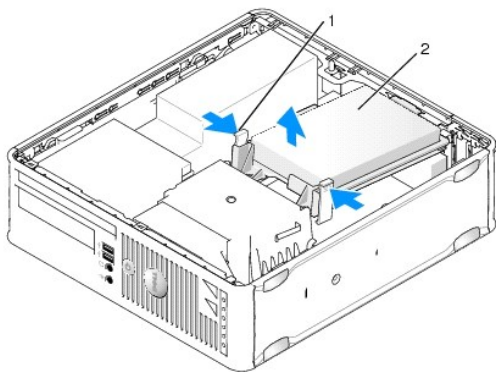


Pevný disk

- VAROVÁNÍ:** Před manipulací uvnitř počítače si přečtěte bezpečnostní informace dodané s počítačem. Další informace o vhodných bezpečných postupech naleznete na domovské stránce Regulatory Compliance (Soulad s předpisy) na adrese www.dell.com/regulatory_compliance.
- VAROVÁNÍ:** Zabraňte nebezpečí úrazu elektrickým proudem - před demontáží krytu počítače vždy odpojte počítač z elektrické zásuvky.
- POZOR:** Nepokládejte pevný disk na tvrdý povrch, zabráníte tím jeho poškození. Místo toho položte disk na měkký povrch, například pěnovou podložku, která zajistí dostatečné tlumení.

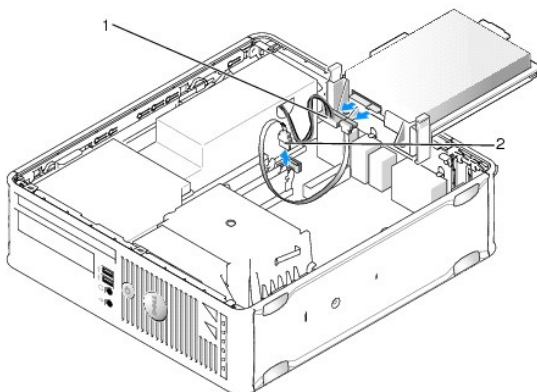
Demontáž pevného disku

- POZOR:** Pokud vyměňovaný pevný disk obsahuje data, která chcete uchovat, vytvořte před zahájením tohoto postupu záložní kopii dat.
1. Ověřte si dokumentaci disku a zkontrolujte, zda je nakonfigurován pro váš počítač.
 2. Řiďte se pokyny v části [Práce na počítači](#).
 3. Demontujte kryt počítače (více informací v části [Demontáž krytu počítače](#)).
- POZOR:** Nevytahujte disk z počítače za jeho kabely. Mohlo by dojít k poškození kabelů a jejich konektorů.
4. Stiskněte dva modré zajišťovací jazyčky na obou stranách disku a opatrně zvedněte disk z počítače, abyste nevytrhli připojené kabely.



1 | zajišťovací jazýčky (2) | 2 | pevný disk

5. Odpojte napájecí a datové kabely od pevného disku.
6. Odpojte datový kabel od základní desky.
7. Odpojte ze systémové desky kabel ventilátoru pevného disku a položte pevný disk stranou.



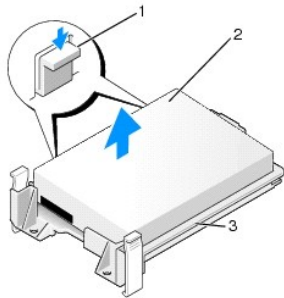
1 | napájecí kabel | 2 | datový kabel

Instalace pevného disku

1. Ověřte si dokumentaci disku a zkontrolujte, zda je nakonfigurován pro váš počítač.

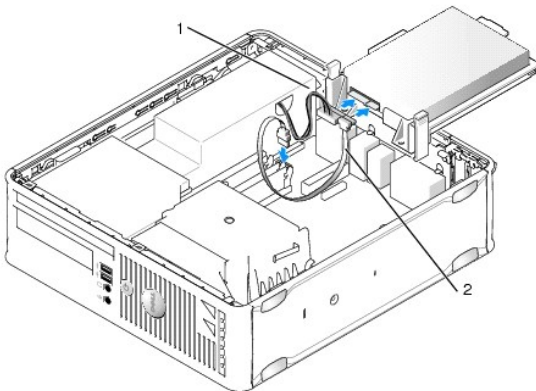
△ POZOR: Nepokládejte pevný disk na tvrdý povrch, zabráníte tím jeho poškození. Místo toho položte disk na měkký povrch, například pěnovou podložku, která zajistí dostatečné tlumení.

2. Rozbalte náhradní pevný disk a připravte jej k instalaci.
3. Pokud nový pevný disk není vybaven plastovým držákem, sundejte držák ze stávajícího disku tak, že ho vycvaknete z disku.



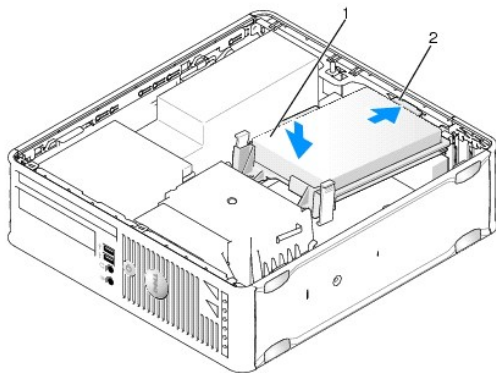
1	uvolňovací zoubky (2)	2	pevný disk
3	držák pevného disku		

4. Připojte kabel ventilátoru pevného disku k systémové desce.
5. Připojte napájecí a datové kabely k pevnému disku.
6. Připojte datový kabel k základní desce.



1	napájecí kabel	2	datový kabel
---	----------------	---	--------------


7. Zkontrolujte všechny konektory a ujistěte se, že jsou řádně a pevně připojeny.
8. Vyrovnajte jazýček pevného disku se šasi a disk jemně zasuňte, až dosedne na místo.




1	pevný disk	2	jazýček pevného disku
---	------------	---	-----------------------

9. Nasaďte kryt počítače (více informací v části [Výměna krytu počítače](#)).

10. Pokud je disk, který jste právě nainstalovali, primárním diskem, vložte do spouštěcí jednotky spouštěcí disketu.
11. Zapněte počítač.
12. Spust'te program nastavení systému a aktualizujte položku port SATA v seznamu **Drives** (Jednotky) (viz [Otevření programu Nastavení systému](#)).
13. Ukončete program nastavení systému a restartujte počítač.
14. Naformátujte pevný disk a vytvořte na něm logické oddíly.

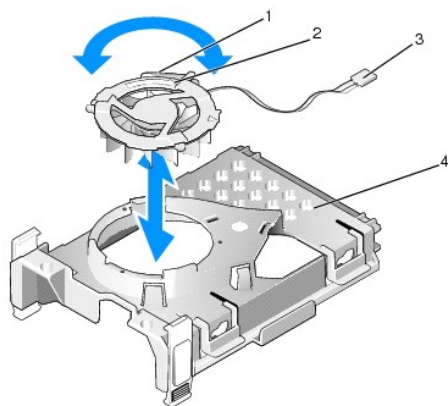
 **POZNÁMKA:** Pokyny k tomu naleznete v dokumentaci dodané s operačním systémem.

15. Spust'te program Dell Diagnostics a vyzkoušejte pevný disk (viz [Diagnostický nástroj Dell Diagnostics](#)).
16. Nainstalujte na pevný disk operační systém.

 **POZNÁMKA:** Pokyny k tomu naleznete v dokumentaci dodané s operačním systémem.

Výměna pevného disku

1. Řiďte se pokyny v části [Práce na počítači](#).
2. Demontujte kryt počítače (více informací v části [Demontáž krytu počítače](#)).
3. Demontujte pevný disk (viz. část [Demontáž pevného disku](#)).
4. Otočte pevný disk vzhůru nohama, aby byl vidět ventilátor pevného disku na spodní straně držáku disku.
5. Sejmутí ventilátoru pevného disku:
 - a. Zvedněte uvolňovací zoubek na zadním panelu ventilátoru.
 - b. Otočte ventilátor proti směru vyznačenému šipkou na zadním panelu ventilátoru.
 - c. Ventilátor a jeho zadní panel vytáhněte nahoru z držáku pevného disku.



1	uvolňovací zoubek ventilátoru	2	šipka na zadním panelu ventilátoru
3	napájecí kabel	4	Držák pevného disku

6. Vrácení ventilátoru pevného disku na místo:
 - a. Vyrovnajte trojúhelník na zadním panelu ventilátoru s trojúhelníkem na zadním panelu držáku pevného disku.
 - b. Otočte ventilátor ve směru šipky na zadním panelu ventilátoru.
7. Nainstalujte pevný disk (viz [Instalace pevného disku](#)).
8. Nasaďte kryt počítače (více informací v části [Výměna krytu počítače](#)).

Optická jednotka

VAROVÁNÍ: Před manipulací uvnitř počítače si přečtěte bezpečnostní informace dodané s počítačem. Další informace o vhodných bezpečných postupech naleznete na domovské stránce Regulatory Compliance (Soulad s předpisy) na adrese www.dell.com/regulatory_compliance.

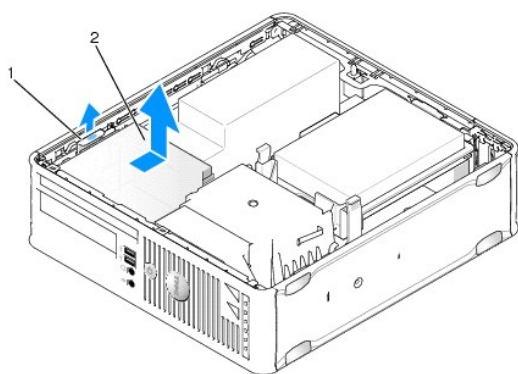
VAROVÁNÍ: Zabraňte nebezpečí úrazu elektrickým proudem - před demontáží krytu počítače vždy odpojte počítač z elektrické zásuvky.

Demontáž optické jednotky

1. Řiďte se pokyny v části [Práce na počítači](#).
2. Demontujte kryt počítače (více informací v části [Demontáž krytu počítače](#)).

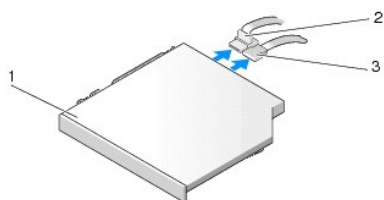
POZOR: Nevytahujte disk z počítače za jeho kabely. Mohlo by dojít k poškození kabelů a jejich konektorů.

3. Zatáhněte za západku pro uvolnění jednotky a posuňte jednotku směrem k zadní části počítače. Potom jednotku zvedněte ven z počítače.



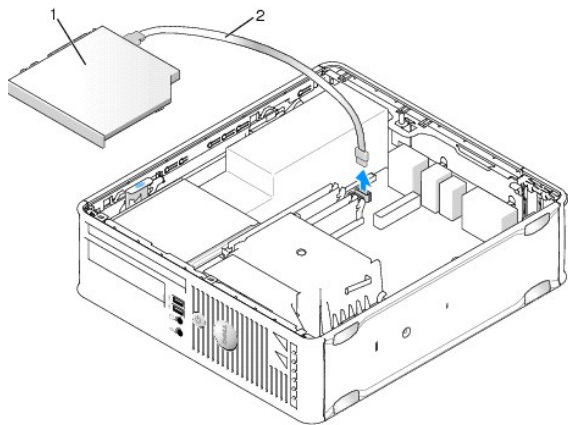
1	Západka pro uvolnění jednotky	2	optická jednotka
---	-------------------------------	---	------------------

4. Odpojte napájecí a datový kabel od zadní strany jednotky.



1	optická jednotka	2	datový kabel
3	napájecí kabel		

5. Odpojte datový kabel od základní desky.

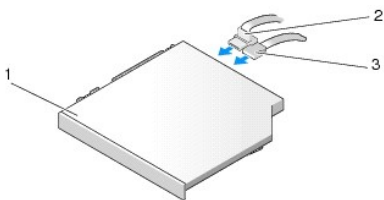


1	optická jednotka	2	datový kabel
---	------------------	---	--------------

6. Vyměňte jednotku a vraťte na místo kryt počítače (viz [Výměna krytu počítače](#)).

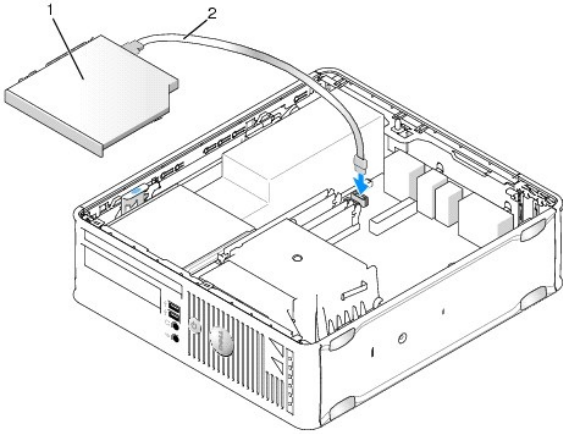
Instalace optické jednotky

1. Rozbalte jednotku a připravte ji k instalaci.
2. Zkontrolujte dokumentaci dodanou s jednotkou a ověřte, zda je jednotka správně konfigurována pro tento počítač.
3. Řiďte se pokyny v části [Práce na počítači](#).
4. Demontujte kryt počítače (více informací v části [Demontáž krytu počítače](#)).
5. Připojte k jednotce napájecí a datový kabel.



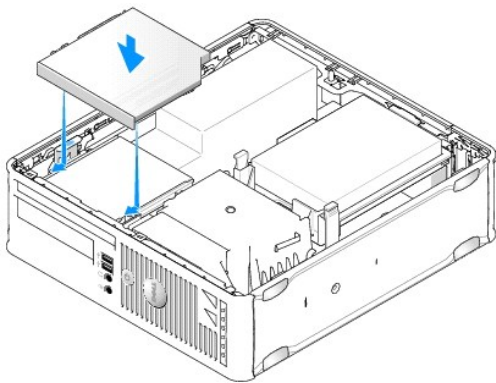
1	optická jednotka	2	datový kabel
3	napájecí kabel		

6. Připojte datový kabel k základní desce.



1 optická jednotka 2 datový kabel

7. Jemně uložte jednotku až zaklapne na místo.



8. Zkontrolujte připojení všech kabelů a složte kabely tak, aby neblokovaly průchod vzduchu k ventilátoru a větracím otvorům.
9. Nasaďte kryt počítače (více informací v části [Výměna krytu počítače](#)).
10. Informujte se ohledně instalace softwaru vyžadovaného k chodu jednotky v dokumentaci, která k ní byla dodána.
11. Spusťte program nastavení systému a zvolte příslušnou položku Drive (Jednotka) (viz [Otevření programu Nastavení systému](#)).
12. Spusťte nástroj Dell Diagnostics a ověřte, zda počítač správně pracuje (viz část [Diagnostický nástroj Dell Diagnostics](#)).

Disketová jednotka

VAROVÁNÍ: Před manipulací uvnitř počítače si přečtěte bezpečnostní informace dodané s počítačem. Další informace o vhodných bezpečných postupech naleznete na domovské stránce Regulatory Compliance (Soulad s předpisy) na adrese www.dell.com/regulatory_compliance.

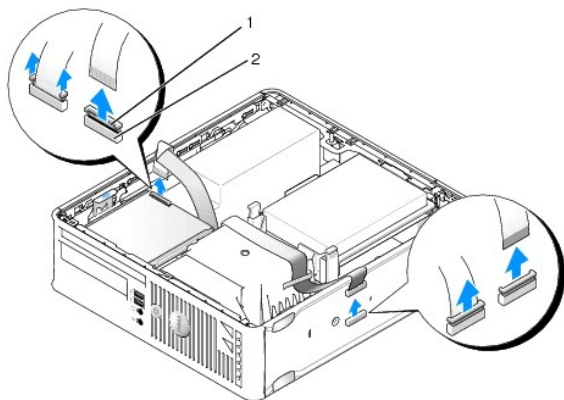
VAROVÁNÍ: Zabraňte nebezpečí úrazu elektrickým proudem - před demontáží krytu počítače vždy odpojte počítač z elektrické zásuvky.

Demontáž diskové jednotky

1. Řiďte se pokyny v části [Práce na počítači](#).
2. Demontujte kryt počítače (více informací v části [Demontáž krytu počítače](#)).
3. Vyměňte optickou jednotku a opatrně ji odložte bokem (viz část [Optická jednotka](#)).

⚠ **POZOR:** Nevytahujte disk z počítače za jeho kabely. Mohlo by dojít k poškození kabelů a jejich konektorů.

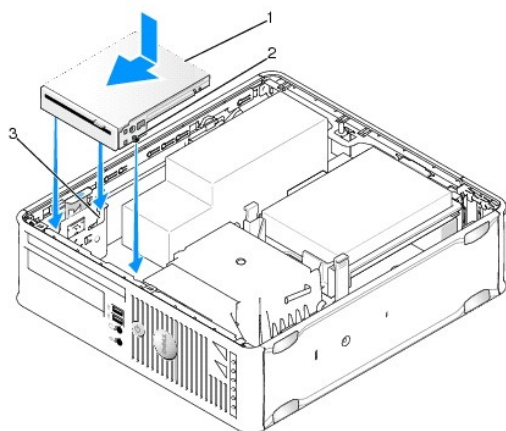
4. Zatáhněte za uvolňovací zoubek kabelu a odpojte datový kabel od systémové desky.
5. Zatáhněte za uvolňovací západku jednotky a posuňte disketovou jednotku směrem k zadní části počítače. Vytáhněte jednotku nahoru a vyndejte ji ven.
6. Opatrně vytáhněte datový kabel z hranového konektoru kabelu disketové jednotky.



1	uvolňovací zoubek kabelu	2	hranový konektor datového kabelu
---	--------------------------	---	----------------------------------

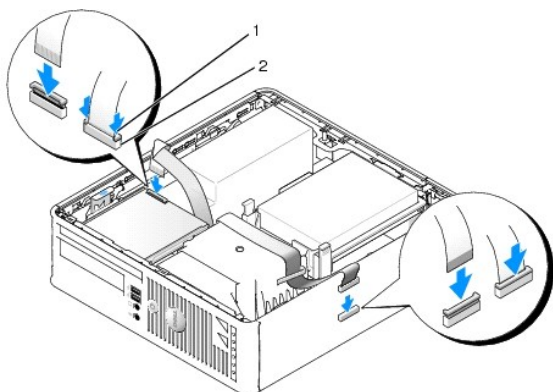
7. Nasaďte kryt počítače (více informací v části [Výměna krytu počítače](#)).

Instalace disketové jednotky



1	Disketová jednotka	2	šrouby (3)
3	sloty držáku (3)		

1. Pokud:
 - 1 Instalujete novou disketovou jednotku, vyjměte vložku panelu jednotky.
 - 1 Měníte jednotku, vyjměte disketovou jednotku (viz [Demontáž diskové jednotky](#)).
2. Vyrovnajte šroubky na jednotce se sloty držáku v počítači a opatrně uložte jednotku, až dosedne na místo.
3. Zasuňte datový kabel do uvolňovacího zoubku na disketové jednotce a zamáčkněte ho, až uslyšíte cvaknutí a kabel dosedne na místo.
4. Zapojte datový kabel do konektoru na systémové desce.



1	uvolňovací zoubek kabelu	2	hranový konektor kabelu disketové jednotky
---	--------------------------	---	--

5. Namontujte zpět optickou jednotku (viz část [Optická jednotka](#)).
6. Zkontrolujte připojení všech kabelů a složte kabely tak, aby neblokovaly průchod vzduchu mezi ventilátorem a větracími otvory.
7. Nasaďte kryt počítače (více informací v části [Výměna krytu počítače](#)).
8. Spusťte program nastavení systému a pomocí položky **Disketová jednotka** zapněte novou disketovou jednotku (viz [Nastavení systému](#)).
Informujte se ohledně instalace softwaru vyžadovaného k chodu jednotky v dokumentaci, která k ní byla dodána.
9. Spusťte nástroj Dell Diagnostics a ověřte, zda počítač správně pracuje (viz část [Diagnostický nástroj Dell Diagnostics](#)).

Čtečka paměťových karet

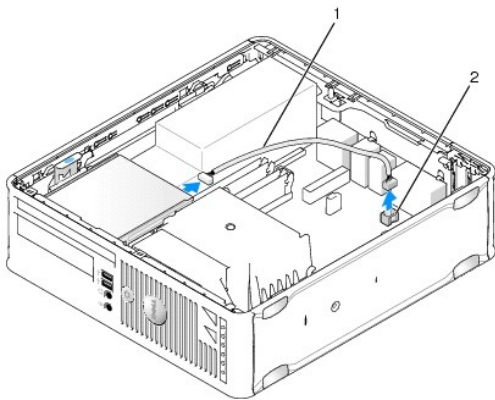
- VAROVÁNÍ:** Před manipulací uvnitř počítače si přečtěte bezpečnostní informace dodané s počítačem. Další informace o vhodných bezpečných postupech naleznete na domovské stránce **Regulatory Compliance (Soulad s předpisy)** na adrese www.dell.com/regulatory_compliance.
- VAROVÁNÍ:** Zabraňte nebezpečí úrazu elektrickým proudem - před demontáží krytu počítače vždy odpojte počítač z elektrické zásuvky.

Vyjmutičečky paměťových karet

1. Řiďte se pokyny v části [Práce na počítači](#).
2. Položte počítač na bok tak, aby byla systémová deska na dně vnitřku počítače.
3. Demontujte kryt počítače (více informací v části [Demontáž krytu počítače](#)).
4. Vyjměte optickou jednotku a opatrně ji odložte bokem (viz část [Optická jednotka](#)).

POZOR: Nevytahujte disk z počítače za jeho kabely. Mohlo by dojít k poškození kabelů a jejich konektorů.

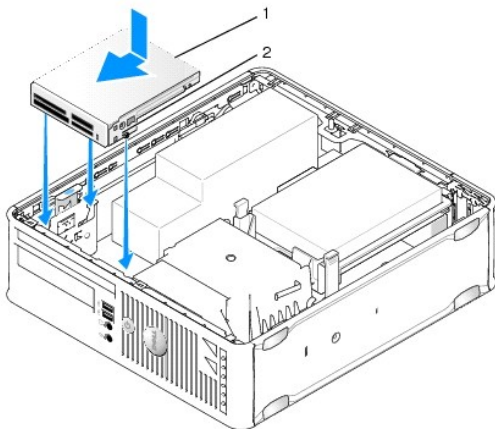
5. Odpojte kabel z konektoru čtečky paměťových karet.
6. Demontujte pevný disk (viz. část [Demontáž pevného disku](#)).
7. Odpojte kabel čtečky karet SD od konektoru na základní desce.



1	kabel čtečky paměťových karet	2	konektor karty na základní desce
---	-------------------------------	---	----------------------------------

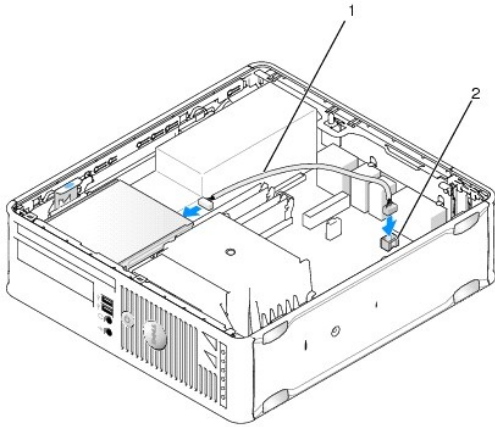
8. Zatáhněte za uvolňovací západku jednotky a posuňte čtečku paměťových karet směrem k zadní části počítače. Potom vytáhněte čtečku paměťových karet nahoru a vydejte ji ven z počítače.
9. Namontujte pevný disk (viz. část [Instalace pevného disku](#)).
10. Nasaďte kryt počítače (více informací v části [Výměna krytu počítače](#)).

Instalace čtečky paměťových karet



1	čtečka paměťových karet	2	šrouby (3)
---	-------------------------	---	------------

1. Pokud měníte čtečku paměťových karet, vyjměte nainstalovanou čtečku (viz [Vyjmutí čtečky paměťových karet](#)), a přejděte na [krok 3](#).
2. Pokud instalujete novou čtečku paměťových karet, proveďte nejprve následující kroky a potom pokračujte na [krok 3](#):
 - a. Řiďte se pokyny v části [Práce na počítači](#).
 - b. Demontujte kryt počítače (více informací v části [Demontáž krytu počítače](#)).
 - c. Položte počítač na bok tak, aby byla systémová deska na dně vnitřku počítače.
 - d. Vyjměte vložku panelu jednotky.
3. Vyrovnajte šroubky na čtečce paměťových karet se sloty držáku v počítači a opatrně uložte jednotku, až dosedne na místo.
4. Zapojte kabel do konektorů na čtečce paměťových karet a do konektoru INT_USB na systémové desce.



1	datový kabel čtečky paměťových karet	2	konektor INT_USB na systémové desce
---	--------------------------------------	---	-------------------------------------

5. Namontujte zpět optickou jednotku (viz část [Optická jednotka](#)).
6. Zkontrolujte připojení všech kabelů a složte kabely tak, aby neblokovaly průchod vzduchu mezi ventilátorem a větracími otvory.
7. Nasaďte kryt počítače (více informací v části [Výměna krytu počítače](#)).
8. Informujte se ohledně instalace softwaru vyžadovaného k chodu jednotky v dokumentaci, která k ní byla dodána.
9. Spusťte nástroj Dell Diagnostics a ověřte, zda počítač správně pracuje (viz část [Diagnostický nástroj Dell Diagnostics](#)).

[Zpět na stránku obsahu](#)

[Zpět na stránku obsahu](#)

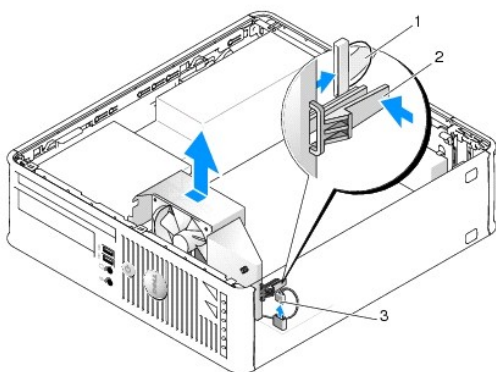
Systémový ventilátor

Dell™ OptiPlex™ 760 Servisní příručka

VAROVÁNÍ: Před manipulací uvnitř počítače si přečtěte bezpečnostní informace dodané s počítačem. Další informace o vhodných bezpečných postupech naleznete na domovské stránce Regulatory Compliance (Soulad s předpisy) na adrese www.dell.com/regulatory_compliance.

Demontáž systémového ventilátoru

1. Řiďte se pokyny v části [Práce na počítači](#).
2. Demontujte kryt počítače (více informací v části [Demontáž krytu počítače](#)).
3. Vyměňte sestavu chladiče a procesor (viz [Demontáž procesoru](#)).
4. Demontujte základní desku (viz část [Vyjmutí systémové desky](#)).
5. Odpojte ze sestavy ventilátoru kabel diagnostických kontrolků.
6. Stiskněte zoubek, který přidržuje ventilátor k šasi počítače a odtáhněte ventilátor od šasi.
7. Zvedněte ventilátor nahoru a vyndejte ho z počítače.



1	kabel diagnostických kontrolků	2	přidržovací zoubek
3	napájecí kabel ventilátoru		

Instalace ventilátoru

Při instalaci ventilátoru postupujte opačným způsobem než při jeho vyndávání.

[Zpět na stránku obsahu](#)

[Zpět na stránku obsahu](#)

Panel v/v

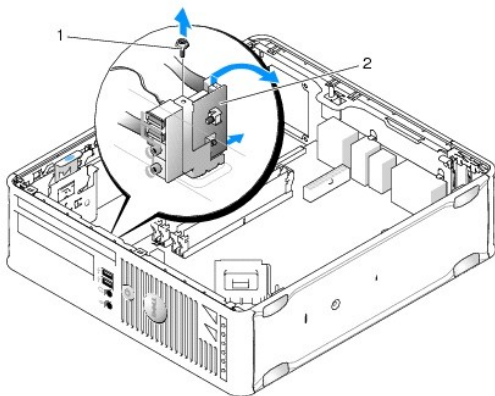
Dell™ OptiPlex™ 760 Servisní příručka

Demontáž vstupního/výstupního panelu

VAROVÁNÍ: Před manipulací uvnitř počítače si přečtěte bezpečnostní informace dodané s počítačem. Další informace o vhodných bezpečných postupech naleznete na domovské stránce Regulatory Compliance (Soulad s předpisy) na adrese www.dell.com/regulatory_compliance.

VAROVÁNÍ: Zabraňte nebezpečí úrazu elektrickým proudem - před demontáží krytu počítače vždy odpojte počítač z elektrické zásuvky.

1. Řiďte se pokyny v části [Práce na počítači](#).
2. Demontujte kryt počítače (více informací v části [Demontáž krytu počítače](#)).
3. Pokud jsou nainstalovány, vyjměte z příhrádek disků optickou jednotku a disketovou jednotku (viz [Jednotky](#)).
4. Demontujte pevný disk (viz. část [Demontáž pevného disku](#)).
5. Demontujte sestavu chladiče procesoru (viz [Chladič a procesor](#)).
6. Vyjměte základnu chladiče. Povolte dva šrouby, kterými je základna chladiče připevněna k systémové desce.
7. Vyjměte systémový ventilátor (viz část [Demontáž systémového ventilátoru](#)).
8. Odpojte kabel vzduchového čidla od šasi počítače stisknutím uvolňovacích zoubků na obou stranách čidla.
9. Zvnitřku krytu počítače vyšroubujte montážní šroub, kterým je připevněn vstupně-výstupní panel k počítači.



1	šroub	2	vstupně-výstupní panel
---	-------	---	------------------------

10. Pomocí malého šroubováku jemně vypačte držák vstupně-výstupního panelu, až uvolníte jeho kulaté zoubky ze dvou otvorů v šasi.
11. Vyjměte vstupně-výstupní panel z počítače.

Montáž vstupního/výstupního panelu

Při instalaci vstupně-výstupního panelu postupujte opačným způsobem než při jeho vyndávání.

POZNÁMKA: Použijte vodička na držáku vstupně-výstupního panelu, která vám pomohou panel umístit a pomocí vrubu v držáku panelu usadíte kartu.

[Zpět na stránku obsahu](#)

Napájecí zdroj

Dell™ OptiPlex™ 760 Servisní příručka

Výměna napájecího zdroje

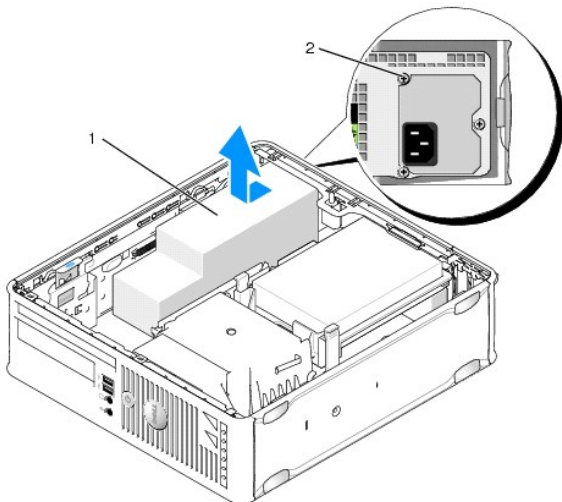
VAROVÁNÍ: Před manipulací uvnitř počítače si přečtěte bezpečnostní informace dodané s počítačem. Další informace o vhodných bezpečných postupech naleznete na domovské stránce Regulatory Compliance (Soulad s předpisy) na adrese www.dell.com/regulatory_compliance.

POZOR: Chcete-li zabránit poškození součástí uvnitř počítače, vybijte náboj statické elektřiny ze svého těla, než se dotknete jakékoliv elektronické součástky počítače. Toho dosáhnete například dotknutím se nenatřeného kovového povrchu skříně počítače.

1. Řiďte se pokyny v části [Práce na počítači](#).
2. Demontujte kryt počítače (více informací v části [Demontáž krytu počítače](#)).
3. Pokud je nainstalována optická jednotka, vyjměte ji (viz [Demontáž optické jednotky](#)).
4. Pokud je nainstalována disketová jednotka nebo čtečka paměťových karet, vyjměte ji (viz [Disketová jednotka](#)).
5. Odpojte kabely stejnosměrného napájení od základní desky a diskových jednotek.

POZNÁMKA: Poznamenejte si způsob vedení kabelů stejnosměrného napájení pod výčnělky ve skříní počítače při jejich odpojování od systémové desky a diskových jednotek. Při opětovném připojování je třeba tyto kabely vést správně, aby nedošlo k jejich skřípnutí nebo poškození.

6. Demontujte tři šrouby, které upevňují napájecí zdroj k šasi počítače.



1	napájecí zdroj	2	šroubky k montáži (3)
---	----------------	---	-----------------------

7. Povytláhněte napájecí zdroj směrem k přední části počítače (přibližně o 2,5 cm).
8. Zvedněte napájecí zdroj a vyjměte jej z počítače.
9. Zasuňte náhradní napájecí zdroj na vyhrazené místo.
10. Vraťte na místo tři šrouby, které upevňují napájecí zdroj k zadní straně počítače.
11. Znovu zapojte kabely pro stejnosměrný proud do systémové desky a do jednotek (umístění konektorů naleznete v [Součásti základní desky](#)).
12. Vraťte zpět disketovou jednotku nebo čtečku paměťových karet (viz [Instalace disketové jednotky](#)).
13. Namontujte zpět optickou jednotku (viz část [Instalace optické jednotky](#)).

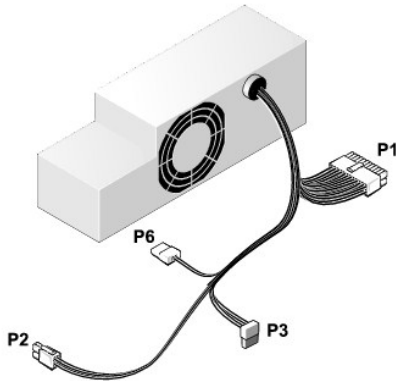
14. Nasaďte kryt počítače (více informací v části [Výměna krytu počítače](#)).

15. Připojte napájecí kabel AC k AC konektoru napájecího zdroje.

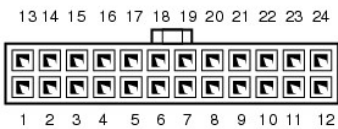
△ POZOR: Chcete-li připojit síťový kabel, nejprve připojte kabel do síťové zásuvky na zdi a pak do počítače.

16. Připojte počítač a zařízení k elektrickým zásuvkám a zapněte je.

Konektor napájení DC



Konektor stejnosměrného napájení P1



Číslo kolíku	Název signálu	Vodič 18 AWG
1	COM	Černá
2	Ventilátor	Hnědý
3	Nepoužito	Nepoužito
4	+3,3 VDC	Oranžová
5	COM	Černá
6	COM	Černá
7	+12 VDC	Žlutá
8	+5 VSB	Fialová
9	COM	Černá
10	+5 VDC	Červená
11	+5 VDC	Červená
12	+5 VDC	Červená
13	COM	Černá
14	COM	Černá
15	+3,3 VDC	Oranžová
16	+3,3 VDC	Oranžová
17	POK	Šedá
18	COM	Černá
19	+12 VDC	Žlutá
20	-12 V stejnosm.	modře
21	COM	Černá

22	PS_ON	Zelená
23	+5 VDC	Červená
24	+5 VDC	Červená

Konektor stejnosměrného napájení P2



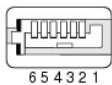
Číslo kolíku	Název signálu	Vodič 18 AWG
1	GND	Černá
2	GND	Černá
3	+12 VDC	Žlutá
4	+12 VDC	Žlutá

Konektory napájení DC P3



Číslo kolíku	Název signálu	Vodič 18 AWG
1	+3,3 VDC	Oranžová
2	GND	Černá
3	+5 VDC	Červená
4	GND	Černá
5	+12 VDC	Žlutá

Konektor napájení DC P6



Číslo kolíku	Název signálu	Vodič 24 AWG
1	Není k dispozici	Není k dispozici
2	+5 VDC	Červená
3	+5 VDC	Červená
4	Není k dispozici	Není k dispozici
5	GND	Černá
6	GND	Černá

[Zpět na stránku obsahu](#)

Reproduktory

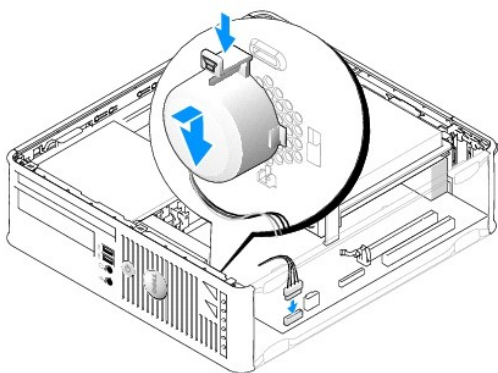
Dell™ OptiPlex™ 760 Servisní příručka

VAROVÁNÍ: Před manipulací uvnitř počítače si přečtěte bezpečnostní informace dodané s počítačem. Další informace o vhodných bezpečných postupech naleznete na domovské stránce Regulatory Compliance (Soulad s předpisy) na adrese www.dell.com/regulatory_compliance.

POZOR: Chcete-li zabránit poškození součástí uvnitř počítače, vybijte náboj statické elektřiny ze svého těla, než se dotknete jakékoliv elektronické součástky počítače. Toho dosáhnete například dotknutím se nenatřené kovového povrchu skříně počítače.

Instalace reproduktoru

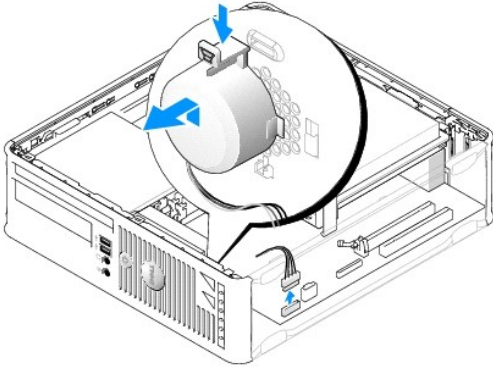
1. Řiďte se pokyny v části [Práce na počítači](#).
2. Sundejte kryt počítače (viz [Demontáž krytu počítače](#)).
3. Vložte reproduktor do skříně počítače.



4. Připojte kabely k základní desce.
5. Nasaďte kryt počítače.
6. Zapněte počítač.

Vyjmutí reproduktoru

1. Řiďte se pokyny v části [Práce na počítači](#).
2. Sundejte kryt počítače (viz [Demontáž krytu počítače](#)).
3. Odpojte kabely od základní desky.
4. Vyjměte reproduktor ze skříně počítače.



5. Nasaďte kryt počítače.

6. Zapněte počítač.

[Zpět na stránku obsahu](#)

[Zpět na stránku obsahu](#)

Faktor malé formy

Dell™ OptiPlex™ 760 Servisní příručka

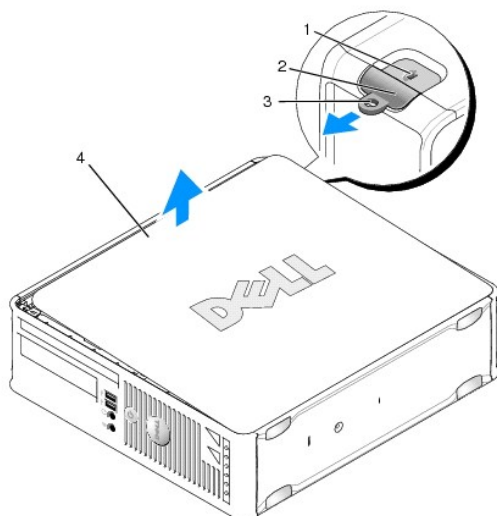
- [Demontáž krytu počítače](#)
- [Vnitřní část počítače](#)
- [Součásti základní desky](#)

Demontáž krytu počítače

VAROVÁNÍ: Před manipulací uvnitř počítače si přečtěte bezpečnostní informace dodané s počítačem. Další informace o vhodných bezpečných postupech naleznete na domovské stránce Regulatory Compliance (Soulad s předpisy) na adrese www.dell.com/regulatory_compliance.

VAROVÁNÍ: Zabraňte nebezpečí úrazu elektrickým proudem - před demontáží krytu počítače vždy odpojte počítač z elektrické zásuvky.

1. Řiďte se pokyny v části [Práce na počítači](#).
2. Pokud jste do kroužku na zadním panelu nasadili kladku, odemkněte ji.
3. Posuňte zajišťovací západku dozadu a zároveň sejměte kryt.



1 slot pro bezpečnostní kabel	2 západka pro uvolnění krytu
3 kroužek zámku	4 kryt počítače

4. Vyklopte kryt nahoru a použijte dolní panty jako body otáčení.
5. Vyměňte kryt z vodících čepů a odložte na měkkou plochu s čistým neškrábavým povrchem.

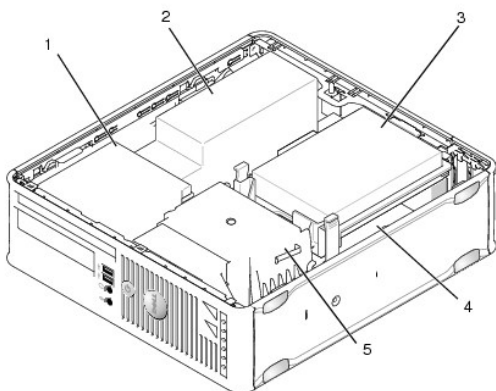
VAROVÁNÍ: Chladiče grafické karty se mohou během normálního provozu velmi zahřát. Než se chladiče grafické karty dotknete, nechte ho dostatečně vychladnout.

Vnitřní část počítače

VAROVÁNÍ: Před manipulací uvnitř počítače si přečtěte bezpečnostní informace dodané s počítačem. Další informace o vhodných bezpečných postupech naleznete na domovské stránce Regulatory Compliance (Soulad s předpisy) na adrese www.dell.com/regulatory_compliance.

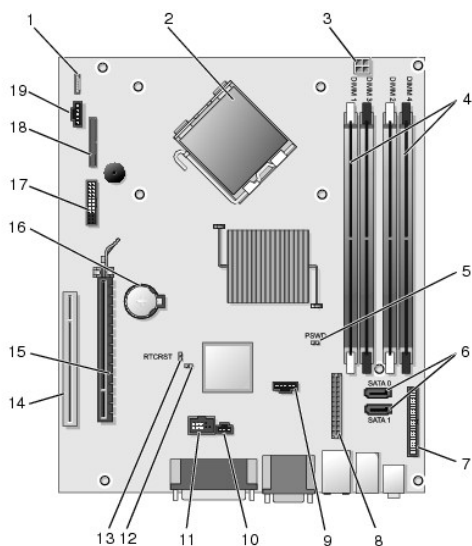
VAROVÁNÍ: Zabraňte nebezpečí úrazu elektrickým proudem - před demontáží krytu počítače vždy odpojte počítač z elektrické zásuvky.

△ **POZOR:** Kryt skříně počítače snímejte opatrně, abyste náhodou neodpojili kabely ze základní desky.



1	jednotky (CD/DVD, disketa a čtečka paměťových karet)	2	napájecí zdroj
3	pevný disk	4	základní deska
5	sestava chladiče		

Součásti základní desky



1	konektor vnitřního reproduktoru (INT_SPKR)	2	konektor procesoru (CPU)
3	napájecí konektor procesoru (12VPOWER)	4	konektory paměťových modulů (DIMM_1, DIMM_2, DIMM_3, DIMM_4)
5	propojka hesla (PSWD)	6	konektory SATA (SATA0 a SATA1)
7	konektor čelního panelu (FRONTPANEL)	8	napájecí konektor (MICRO_PWR)
9	konektor ventilátoru (FAN_HDD)	10	konektor spínače narušení (INTRUDER)
11	vnitřní konektor USB (INT_USB)	12	propojka vypnutí servisního režimu
13	resetovací propojka RTC (RTCRST)	14	konektor PCI (SLOT2)
15	konektor PCI Express x16 (SLOT1)	16	zdička baterie (BATTERY)
17	konektor PS/2 nebo sériový (SERIAL2)	18	konektor disketové jednotky (DSKT2)
19	konektor ventilátoru (FAN_CPU)		

[Zpět na stránku obsahu](#)

Dell™ OptiPlex™ 760 Servisní příručka

Počítač se skříní malého formátu






O počítači

[Vnitřní část počítače](#)
[Nastavení systému](#)
[Rozšířené funkce](#)
[Odstraňování potíží](#)
[Nápověda](#)
[Slovník](#)

Vyjímání a instalace součástí

[Práce na počítači](#)
[Demontáž krytu počítače](#)
[Spínač narušení šasi](#)
[Karty](#)
[Jednotky](#)
[Chladič a procesor](#)
[Systémový ventilátor](#)
[Panel v/v](#)
[Napájecí zdroj](#)
[Reproduktory](#)
[Paměť](#)
[Baterie](#)
[Základní deska](#)
[Výměna krytu počítače](#)

Poznámky, výstrahy a varování

-  **POZNÁMKA** : POZNÁMKA označuje důležité informace, které pomáhají lepšímu využití počítače.
-  **POZOR: VÝSTRAHA** označuje nebezpečí **poškození hardwaru nebo ztráty dat v případě nedodržení pokynů**.
-  **VAROVÁNÍ**: **VAROVÁNÍ** upozorňuje na možné **poškození majetku a riziko úrazu nebo smrti**.

Pokud jste zakoupili počítač řady Dell™ n, neplatí pro vás žádný odkaz na operační systém Microsoft® Windows® uvedený v této příručce.

Změna informací v tomto dokumentu vyhrazena.
©2008-2009 Dell Inc. Všechna práva vyhrazena.

Jakákoli reprodukce bez písemného povolení společnosti Dell Inc. je přísně zakázána.

Ochranné známky použité v tomto textu: *Dell*, logo *DELL*, *OptiPlex*, *TravelLite*, *OpenManage* a *StrikeZone* jsou ochranné známky společnosti Dell Inc.; *Intel* a *SpeedStep* jsou registrované ochranné známky společnosti Intel Corporation ve Spojených státech a v dalších zemích; *Microsoft*, *Windows*, *Windows Vista* a *tlačítko Windows Start* jsou buď registrované ochranné známky, nebo ochranné známky společnosti Microsoft Corporation ve Spojených státech nebo v dalších zemích; *CompuTrace* je registrovaná ochranná známka společnosti Absolute Software Corp.; *Citrix* je registrovaná ochranná známka společnosti Citrix Systems, Inc. nebo jedné či více z jejích dceřiných společností, a může být zaregistrována Patentovým úřadem Spojených států a v dalších zemích; *Bluetooth* je ochranná známka společnosti Bluetooth SIG, Inc. a společnost Dell Inc. ji používá na základě licence; *ENERGY STAR* je registrovaná ochranná známka Spojených států Environmental Protection Agency. Jako partner programu ENERGY STAR společnost Dell Inc. prohlašuje, že tento produkt vyhovuje podmínkám programu ENERGY STAR z hlediska šetření energie.

Modely DCTR, DCNE, DCSM, DCCY

Únor 2009 Rev. A01

[Zpět na stránku obsahu](#)

[Zpět na stránku obsahu](#)

Základní deska

Dell™ OptiPlex™ 760 Servisní příručka

- [Vyjmutí systémové desky](#)
- [Montáž základní desky](#)

VAROVÁNÍ: Před manipulací uvnitř počítače si přečtěte bezpečnostní informace dodané s počítačem. Další informace o vhodných bezpečných postupech naleznete na domovské stránce Regulatory Compliance (Soulad s předpisy) na adrese www.dell.com/regulatory_compliance.

Vyjmutí systémové desky

1. Řiďte se pokyny v části [Práce na počítači](#).
2. Sejměte kryt skříně počítače:

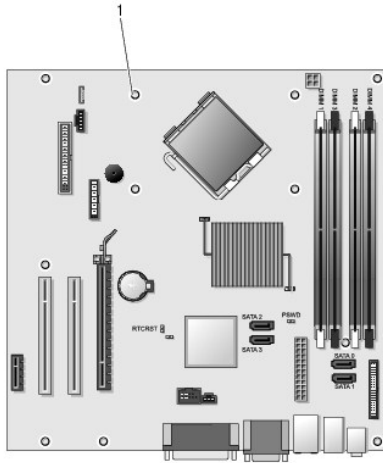
POZOR: Dříve než se dotknete některé části uvnitř počítače, odvedte elektrostatický náboj z vašeho těla tím, že se dotknete kovového předmětu, například některé kovové části na zadní straně počítače. Během manipulace se opakovaně dotýkejte nenatřeného kovového povrchu, abyste odvedli potenciální elektrostatický náboj, který může poškodit vnitřní součásti.

3. Odstraňte všechny komponenty, které brání v přístupu k systémové desce (např. optické jednotky, disketovou jednotku, pevný disk, držák pevného disku, vstupní/výstupní panel).

POZNÁMKA: Pokud používáte ultra malý formát šasi, musíte odstranit pojezd a ventilátor systémové desky (viz [Vyjmutí ventilátorů](#)).

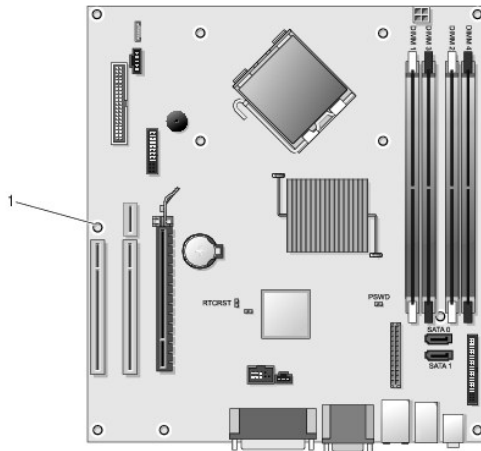
4. Demontujte sestavu chladiče procesoru
 - 1 Mini tower: viz [Chladič a procesor](#)
 - 1 Desktop: viz [Procesor](#)
 - 1 Malý formát šasi: viz [Chladič a procesor](#)
 - 1 Ultra malý formát šasi: viz [Chladič a Procesor](#)
5. Odpojte všechny kabely od základní desky.
6. Vyšroubujte šrouby ze systémové desky.
 - 1 Mini tower: viz [Šrouby systémové desky šasi typu Mini Tower](#)
 - 1 Desktop: viz [Šrouby systémové desky šasi typu Desktop](#).
 - 1 Malý formát šasi: viz [Šrouby systémové desky malého formátu šasi](#).
 - 1 Ultra malý formát šasi: viz [Šrouby systémové desky ultra malého formátu šasi](#).
7. Posuňte sestavu systémové desky směrem k přední části počítače a potom zvedněte desku nahoru a vyndejte ji ven.
8. Pokud měníte systémovou desku, položte sestavu systémové desky, kterou jste právě vyndali, vedle nové systémové desky, abyste se přesvědčili, že jsou desky totožné.

Šrouby systémové desky šasi typu Mini Tower



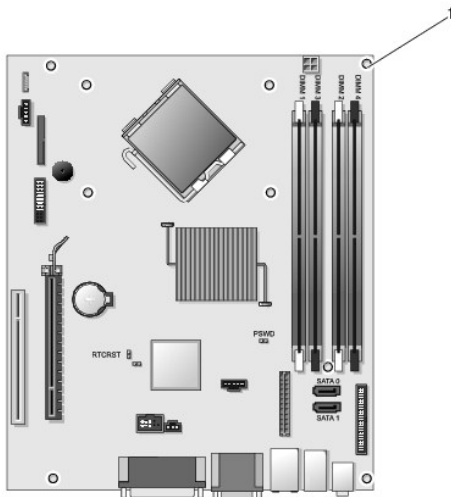
1 šrouby (9)

Šrouby systémové desky šasi typu Desktop



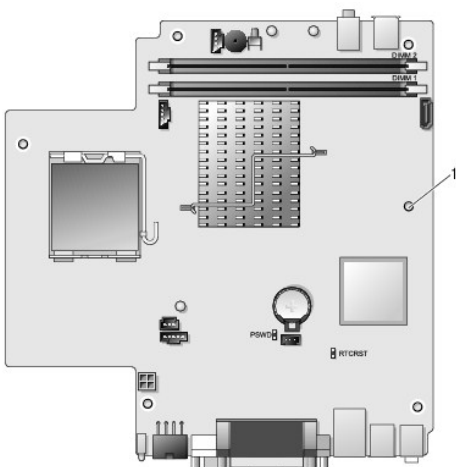
1 šrouby (9)

Šrouby systémové desky malého formátu šasi



1 šrouby (9)

Šrouby systémové desky ultra malého formátu šasi



1 šrouby (10)

Montáž základní desky

POZNÁMKA: Systémové deska se dodává ve výrobním režimu. Uživatel nebo poskytovatel služby musí při prvním spuštění zvolit způsob ovládání. Informace o zvolení režimu ovládání naleznete v [Možnosti správy](#).

1. Opatrně vyrovnejte desku v šasi a zasuňte ji směrem k zadní části počítače.
2. Zašroubujte šrouby do systémové desky.
3. Vraťte na místo všechny další součásti a kabely, které jste demontovali ze systémové desky.
4. Znovu zapojte všechny kabely do příslušných konektorů na zadní straně počítače.
5. Nasaďte kryt počítače (více informací v části [Výměna krytu počítače](#)).

[Zpět na stránku obsahu](#)

[Zpět na stránku obsahu](#)

Nastavení systému

Dell™ OptiPlex™ 760 Servisní příručka

- [Přehled](#)
- [Otevření programu Nastavení systému](#)
- [Možnosti programu Nastavení systému](#)
- [Posloupnost spouštění](#)
- [Spouštění systému za zařízení USB](#)
- [Ochrana heslem](#)
- [Nastavení propoiek](#)
- [Vymazání zapomenutých hesel](#)
- [Vymazání nastavení paměti CMOS](#)
- [Instalace serveru Citrix® Provisioning Server \(Dell\) se statickou IP konfigurací klienta](#)

Přehled

Použijte program Nastavení systému následujícím způsobem:


- 1 Změna informací o konfiguraci systému po přidání, změna nebo odebrání hardwaru v počítači.
- 1 Nastavení nebo změna uživatelem volitelných možností, například hesla.
- 1 Zjištění aktuální velikosti paměti nebo nastaveného typu nainstalovaného pevného disku.

Než začnete používat program Nastavení systému, doporučuje se zapsat si informace na obrazovkách tohoto programu pro pozdější potřebu.

 **POZOR:** Pokud nejste odborným uživatelem počítače, neměňte nastavení tohoto programu. Některé změny by mohly způsobit nesprávnou funkci počítače.

Otevření programu Nastavení systému

1. Zapněte (nebo restartujte) počítač.
2. Když se zobrazí logo DELL™, sledujte výzvu ke stisknutí klávesy F12.
3. Jakmile se zobrazí výzva ke stisknutí klávesy F12, ihned stiskněte klávesu <F12>. Zobrazí se **nabídka spuštění systému**.
4. Pomocí šipky nahoru a dolů a vyberte možnost **Nastavení systému** a stiskněte klávesu <Enter>.

 **POZNÁMKA:** Výzva F12 označuje, že se inicializovala klávesnice. Tato výzva se může zobrazit velmi rychle, takže musíte obrazovku pečlivě sledovat a pak ihned stisknout klávesu <F12>. Pokud stisknete klávesu <F12> před zobrazením výzvy, nebude mít stisknutí žádný účinek.


5. Pokud čekáte příliš dlouho a objeví se logo operačního systému, počkejte, dokud se nezobrazí plocha Microsoft® Windows®. Potom vypněte počítač a akci zopakujte.


Obrazovka nastavení systému

Program Nastavení systému zobrazuje aktuální nebo měnitelné informace o konfiguraci počítače. Informace na obrazovce jsou rozděleny do dvou oblastí: nabídky a hlavního okna.

Seznam Možnosti - toto pole se zobrazuje na levé straně okna programu Nastavení systému. Toto pole je posouvateľný seznam obsahující funkce, které definují konfiguraci počítače, včetně nainstalovaného hardwaru, režimu řízení spotřeby a funkcí zabezpečení.	Pole Možnosti - toto pole obsahuje informace o každé možnosti. V tomto poli můžete vidět aktuální nastavení a provést změny nastavení. Pomocí tabulátoru a šipek nahoru a dolů se můžete pohybovat v možnostech nebo můžete klepnout myší a použít k pohybu myš.
---	---

Možnosti programu Nastavení systému

 **POZNÁMKA:** V závislosti na počítači a nainstalovaných zařízeních se nemusí položky uvedené v této kapitole zobrazovat, nebo se nemusí zobrazit přesně takto.

 **VAROVÁNÍ:** eSATA funguje pouze tehdy, když je režim **SATA Operation v nastavení systému (BIOS)** nastaven na hodnotu **IRRT** nebo **AHCI**. Pokud je nastavena hodnota **ATA**, funkce eSATA nebude k dispozici, i když lze konektor přesto použít jako **port USB**.

Obecné	
System Board	Zobrazí základní informace: <ul style="list-style-type: none"> 1 Informace o systému: Zobrazí položky BIOS Info, System Info a Service Tag. 1 Informace o paměti: Zobrazí položky Installed Memory, Usable Memory, Memory Speed, Memory Channel Mode a Memory Technology. 1 Informace o procesoru: Zobrazí položky Processor Type, Processor Speed, Processor Bus Speed, Processor L2 cache, Processor ID. 1 Informace o PCI: Zobrazí dostupné sloty na systémové desce.
Date/Time (Datum/Čas)	Zobrazí systémové datum a čas. Změny systémového data a času se projeví okamžitě.
Boot Sequence	Specifikuje pořadí, v jakém se počítač pokouší najít operační systém na zařízeních uvedených v seznamu.

Drives (Jednotky)	
Diskette drive (Disketová jednotka)	Identifikuje a definuje disketovou jednotku připojenou ke konektoru FLOPPY na systémové desce pomocí následujících možností: <ul style="list-style-type: none"> 1 Disable (Vypnout) 1 USB 1 Internal (Interní) (výchozí) 1 Read Only (Jen pro čtení)
SATA Operation (Operační režim SATA)	Konfiguruje operační režim integrovaného řadiče pevných disků pomocí následujících možností: <ul style="list-style-type: none"> 1 AHCI (výchozí) 1 ATA 1 Legacy (Dědický)
S.M.A.R.T Reporting (Hlášení zpráv)	Povoluje nebo zakazuje hlásit během spuštění systému chyby integrovaných jednotek. Tato možnost je ve výchozím nastavení vypnuta.
Drives (Jednotky)	Povoluje či zakazuje jednotky SATA nebo ATA připojené k systémové desce.

System Configuration (Konfigurace systému)	
Integrated NIC (Integrovaná síťová karta)	Povoluje či zakazuje integrovanou síťovou kartu. Integrovanou síťovou kartu můžete nastavit na: <ul style="list-style-type: none"> 1 Enable (Zapnout) (výchozí) 1 Disable (Vypnout) 1 Enable with PXE (Zapnout s prostředím PXE) 1 Enable with ImageSever (Zapnout se serverem ImageSever)
USB Controller (Řadič USB)	Povoluje či zakazuje integrovaný řadič USB. Řadič USB můžete nastavit na: <ul style="list-style-type: none"> 1 Enable (Zapnout) (výchozí) 1 Disable (Vypnout) 1 No boot (Bez zavádění)
Parallel Port (Paralelní port)	Identifikuje a definuje nastavení paralelního portu. Paralelní port můžete nastavit na: <ul style="list-style-type: none"> 1 Disable 1 AT 1 PS/2 (default) 1 EPP 1 ECP No DMA 1 ECP DMA 1 1 ECP DMA 3
Parallel Port Address (Adresa paralelního portu)	Nastavuje základní vstupně-výstupní adresu integrovaného paralelního portu.
Serial Port #1 (Sériový port č. 1)	Identifikuje a definuje nastavení sériového portu. Sériový port můžete nastavit na: <ul style="list-style-type: none"> 1 Disable 1 Auto (default) 1 COM1 1 COM3 <p>POZNÁMKA: Auto, výchozí nastavení, automaticky konfiguruje konektor na konkrétní označení (COM1 nebo COM3).</p>
Miscellaneous Devices (Různá zařízení)	Povoluje či zakazuje následující zařízení na desce: <ul style="list-style-type: none"> 1 Front USB (Přední port USB) 1 Rear Dual USB (Zadní dvojitý port USB) 1 Rear Quad USB (Zadní čtverý port USB) 1 PCI slots (Sloty PCI) 1 Audio (Zvuk)

Video (Video)	
Primary Video (Primární video)	<p>Specifikuje, který videořadič je primární, jestliže jsou v počítači přítomny dva videořadiče.</p> <ul style="list-style-type: none"> Auto (default) Onboard/PEG (Na desce/PEG)

Performance (Výkon)	
Multi Core Support (Podpora více jader)	<p>Specifikuje, zda bude povoleno jedno jádro procesoru nebo všechna.</p> <p>POZNÁMKA: Výkon některých aplikací se s dalšími jádry zlepšuje.</p>
Intel® SpeedStep™	<p>Povoluje či zakazuje režim Intel SpeedStep.</p> <p>Tato možnost je ve výchozím nastavení zakázána.</p>
Limit CPUID Value (Omezit hodnotu CPUID)	<p>Povoluje či zakazuje limit CPUID.</p> <p>Tato možnost je ve výchozím nastavení zakázána.</p>
HDD Acoustic Mode (Akustický režim pevného disku)	<p>Nastavuje výkon, rychlost a hladinu hluku pevného disku na:</p> <ul style="list-style-type: none"> Bypass (Vynechat) (výchozí) Quiet (Tichý) Suggested (Doporučený) Performance (Výkon)

Virtualization Support (Podpora virtualizace)	
VT for Direct I/O (VT pro přímý vstup/výstup)	<p>Povoluje či zakazuje nástroj VMM (Virtual Machine Monitor) využívat další možnosti hardwaru poskytované technologií Intel Virtualization pro přímý vstup a výstup.</p>

Security (Zabezpečení)	
Administrative Password (Heslo pro správce)	<p>Poskytuje omezený přístup k programu pro nastavení systému stejným způsobem, jakým lze omezit přístup k systému pomocí možnosti System Password (Systémové heslo).</p> <p>Tato položka není ve výchozím nastavení nastavena.</p>
System Password (Systémové heslo)	<p>Zobrazuje aktuální stav funkce zabezpečení systémovým heslem a umožňuje přiřadit a ověřit nové systémové heslo.</p> <p>Tato položka není ve výchozím nastavení nastavena.</p>
Password Changes (Změny hesla)	<p>Povoluje či zakazuje uživateli měnit systémové heslo bez hesla pro správce.</p> <p>Tato možnost je ve výchozím nastavení povolena.</p>
TPM Security (Zabezpečení TPM)	<p>Povoluje či zakazuje zabezpečení pomocí modulu TPM (trusted platform module).</p> <p>Zabezpečení TPM můžete nastavit na:</p> <ul style="list-style-type: none"> Deactivate (Deaktivovat) (výchozí) Activate (Aktivovat) Clear (Vymazat) <p>POZNÁMKA: Když je TPM Security nastaveno na Clear, program pro nastavení systému vymaže uživatelské informace uložené v modulu TPM.</p>
CPU XD Support	<p>Povoluje či zakazuje režim procesoru zakázání spuštění.</p> <p>Tato možnost je ve výchozím nastavení povolena.</p>
Computrace(R)	<p>Povoluje či zakazuje volitelnou službu Computrace® určenou pro správu prostředků.</p> <p>Tuto možnost můžete nastavit na:</p> <ul style="list-style-type: none"> Deactivate (default) Disable Activate
SATA-0 Password	<p>Zobrazí aktuální stav hesla nastaveného pro pevný disk připojený ke konektoru SATA-0 na systémové desce.</p> <p>Můžete také nastavit nové heslo. Tato možnost není ve výchozím nastavení nastavena.</p> <p>POZNÁMKA: Program pro nastavení systému zobrazí heslo pro každý pevný disk připojený k systémové desce.</p>

Power Management (Řízení spotřeby)	
AC Recovery (Obnovení napájení)	<p>Stanovuje, jakým způsobem, systém reaguje, když je obnoveno napájení po výpadku. AC Recovery můžete nastavit na:</p>

	<ul style="list-style-type: none"> Power Off (Vypnout) (výchozí) Power On (Zapnout) Last State (Poslední stav)
Auto On Time (Čas automatického zapnutí)	<p>Nastaví čas automatického zapnutí počítače.</p> <p>Čas se udává ve standardním 12hodinovém formátu (hodiny:minuty:sekundy).</p> <p>Čas spuštění změníte zadáním hodnot do pole času a pole AM/PM.</p> <p>POZNÁMKA: Tato funkce nefunguje, pokud vypnete počítač pomocí vypínače na vícezásuvce nebo na přepět'ové ochraně, nebo pokud nastavíte položku Auto Power On na hodnotu disabled.</p>
Low Power Mode (Režim nízkého výkonu)	<p>Povoluje či zakazuje nízký výkon.</p> <p>Tato možnost je ve výchozím nastavení zakázána.</p> <p>POZNÁMKA: Když je nízký výkon povolen, integrovaná síť'ová karta je vypnutá.</p>
Remote Wakeup (Vzdálené probuzení)	<p>Umožňuje zapnout počítač, když řadič síť'ového rozhraní obdrží signál probuzení. Remote Wakeup můžete nastavit na:</p> <ul style="list-style-type: none"> Disable (default) Enable Enable with Boot NIC
Suspend Mode (Režim pozastavení)	<p>Nastavuje režim pozastavení řízení spotřeby na:</p> <ul style="list-style-type: none"> S1 S3 (default)
Fan Control Override (Potlačení řízení ventilátoru)	<p>Řídí rychlost ventilátoru.</p> <p>POZNÁMKA: Když je funkce povolena, ventilátor běží na plné otáčky.</p>

Maintenance (Údržba)	
Service Tag (Servisní štítek)	Zobrazí servisní štítek počítače.
Asset Tag (Inventární štítek)	Umožňuje vytvořit inventární štítek počítače, pokud již nebyl nastaven. Tato možnost není ve výchozím nastavení nastavena.
SERR Messages (Zprávy SERR)	Řídí mechanismus zpráv SERR Message. Tato možnost je ve výchozím nastavení povolena. Některé grafické karty vyžadují, aby byl mechanismus SERR Message zakázán.

Image Server (Image Server)	
Lookup Method (Metoda vyhledávání)	<p>Specifikuje, jak ImageServer vyhledává adresu serveru.</p> <ul style="list-style-type: none"> Static IP DNS <p>POZNÁMKA: Musíte nastavit Integrated NIC na Enable with ImageServer, abyste mohli nastavit položku Lookup Method.</p>
ImageServer IP	<p>Specifikuje primární statickou IP adresu serveru ImageServer, se kterou komunikuje klientský software.</p> <p>Výchozí IP adresa je 255.255.255.255</p> <p>POZNÁMKA: Musíte nastavit Integrated NIC na Enable with ImageServer, abyste mohli nastavit položku ImageServer IP.</p>
ImageServer Port	<p>Specifikuje primární IP port serveru image server, se kterou komunikuje klientský software.</p> <p>Výchozí IP port je 06910.</p>
Client DHCP	<p>Specifikuje způsob, jakým klient získá IP adresu.</p> <ul style="list-style-type: none"> Static IP DHCP (default)
Client IP	Specifikuje statickou IP adresu klienta.

	Výchozí IP adresa je 255.255.255.255 POZNÁMKA: Chcete-li nastavit Client IP, musíte nastavit Client DHCP na Static IP
Client SubnetMask (Maska podsítě klienta)	Specifikuje masku podsítě klienta. Výchozí nastavení je 255.255.255.255 POZNÁMKA: Chcete-li nastavit Client SubnetMask, musíte nastavit Client DHCP na Static IP
Client Gateway (Brána klienta)	Specifikuje IP adresu brány klienta. Výchozí nastavení je 255.255.255.255 POZNÁMKA: Chcete-li nastavit Client SubnetMask, musíte nastavit Client DHCP na Static IP
License Status (Stav licence)	Zobrazí aktuální stav licence.

Post Behavior (Režim testu POST)	
Fast Boot (Rychlé zavedení)	Když je funkce povolena (výchozí nastavení), počítač se spouští rychleji, protože přeskóčí některé konfigurace a testy.
NumLock LED (Kontrolka NumLock)	Zapíná či vypíná funkci NumLock při spuštění počítače. Když je funkce zapnuta (výchozí nastavení), aktivuje numerické a matematické funkce uvedené nad jednotlivými klávesami. Když je funkce vypnuta, aktivuje funkce ovládání kurzoru uvedené pod jednotlivými klávesami.
POST Hotkeys (Klávesové zkratky testu POST)	Umožňuje zadat funkční klávesy, které se při spuštění počítače zobrazí na obrazovce. <ul style="list-style-type: none"> Enable (Zapnout) F2 = Setup (Nastavení) (ve výchozím nastavení zapnuto) Enable (Zapnout) F12 = Boot menu (Nabídka zavádění systému) (ve výchozím nastavení zapnuto)
Keyboard Errors (Chyba klávesnice)	Povoluje či zakazuje hlášení chyb klávesnice při spuštění počítače. Tato možnost je ve výchozím nastavení povolena.

System Logs (Protokoly systému)	
BIOS Events (Události BIOSu)	Zobrazí protokol systémových událostí a umožní následující činnosti: <ul style="list-style-type: none"> Clear Log (Smazat protokol) Mark all Entries (Označit všechny položky)

Posloupnost spouštění

Tato funkce umožňuje změnit funkci spouštění pro jednotlivá zařízení.

Možná nastavení

- | Onboard USB Floppy Drive - Počítač se pokusí spustit systém z disketové jednotky.
- | Onboard SATA Hard Drive - Počítač se pokusí spustit systém z pevného disku.
- | USB Device - Počítač se pokusí spustit systém z vyměnitelného zařízení, např. jednotky paměti flash s připojením USB.
- | CD/DVD - Počítač se pokusí spustit systém z diskové jednotky.


Změna sekvence spouštění systému pro aktuální spuštění

Tuto funkci můžete použít například tehdy, když restartujete počítač z paměťového zařízení s připojením USB, např. disketové jednotky, jednotky paměti flash nebo optické jednotky.

1. Pokud zavádíte systém z paměťového zařízení USB, připojte zařízení USB ke konektoru USB.
2. Zapněte (nebo restartujte) počítač.
3. Když se v pravém horním rohu obrazovky zobrazí nabídka F12 = Boot Menu, stiskněte klávesu <F12>.

Čekáte-li příliš dlouho a zobrazí se logo operačního systému, vyčkejte, až se zobrazí pracovní plocha systému Microsoft® Windows®, počítač vypněte a operaci opakujte.


4. Zobrazí se **Boot Menu** (Nabídka zavádění systému), uvádějící všechna dostupná zaváděcí zařízení.
5. Pomocí kláves se šipkami vyberte vhodné zařízení (pouze pro následující zavedení systému).

 **POZNÁMKA:** Chcete-li zavést systém ze zařízení USB, zařízení musí být schopno zavádět systém. Chcete-li se ujistit, zda je zařízení zaváděcí, informujte se v dokumentaci zařízení.

Změna sekvence spouštění systému pro budoucí spuštění

1. Vyvolejte program Nastavení systému (viz [Otevření programu Nastavení systému](#)).
2. Klepnutím rozbalte položku **SystemBoard** a potom klepněte na položku **Boot Sequence**.
3. V seznamu zařízení napravo zvýrazněte příslušné zařízení a potom klepnutím na šipku nahoru nebo dolů posuňte položku, kterou chcete změnit.
4. Klepnutím na tlačítko **Apply** uložte změny a následným klepnutím na tlačítko **Exit** ukončete program Nastavení systému a pokračujte v procesu spouštění.

Spouštění systému za zařízení USB

 **POZNÁMKA:** Chcete-li zavést systém ze zařízení USB, zařízení musí být schopno zavádět systém. Chcete-li se ujistit, zda je zařízení spouštěcí, informujte se v dokumentaci zařízení.

Jednotka paměti flash

1. Zasuňte jednotku paměti flash do portu USB a restartujte počítač.
2. Když se zobrazí nabídka F12 = Boot Menu (Nabídka zavádění systému) v pravém horním rohu obrazovky, stiskněte klávesu <F12>.
Program BIOS detekuje zařízení a přidá možnost zařízení USB do nabídky spuštění systému.
3. V nabídce spuštění systému vyberte číslo uvedené vedle zařízení USB.
Počítač spustí systém ze zařízení USB.

Disketová jednotka

1. V programu pro nastavení systému nastavte položku **Diskette Drive** na hodnotu **USB**.
2. Uložte nastavení a ukončete program pro nastavení systému.
3. Připojte disketovou jednotku USB, vložte spustitelnou disketu a restartujte počítač.

Ochrana heslem

 **POZOR:** Přestože hesla poskytují zabezpečení dat v počítači, nejsou spolehlivá. Pokud vaše data vyžadují další zabezpečení, je na vás, abyste si obstarali a používali jiné formy ochrany, například programy pro šifrování dat.

Systémové heslo

 **POZOR:** Pokud odejdete od svého spuštěného počítače a ponecháte ho bez přiřazeného systémového hesla, nebo když zanecháte svůj počítač odemknutý, takže někdo může vypnout heslo změnou nastavení propojky, kdokoli se může dostat k datům uloženým na vašem pevném disku.

Možná nastavení

Systémové heslo nelze změnit, nebo zadat nové, jestliže je zobrazena libovolná z následujících dvou možností:

1. **Set** - Systémové heslo je přiřazeno.

- 1 **Disabled** - Systémové heslo je vypnuto nastavením propojky na systémové desce.

Systémové heslo můžete přiřadit pouze tehdy, když je zobrazena následující hodnota:

- 1 **Not Set** - Systémové heslo není přiřazeno a propojka hesla na systémové desce je v poloze povolující nastavení (výchozí nastavení).

Přiřazení systémového hesla

Chcete-li ukončit program bez přiřazení systémového hesla, kdykoli stisknete klávesu <Esc> (než stisknete tlačítko **OK** v kroku 4).

1. Spust'te program pro nastavení systému (viz [Otevření programu Nastavení systému](#)).
2. Zvolte **System Password** a ověřte, zda je položka **Password Status** nastavena na hodnotu **Not Set**.
3. Zadejte nové systémové heslo.

Můžete zadat až 32 znaků. Chcete-li během zadávání hesla vymazat znak, stisknete klávesu <Backspace>. Heslo rozlišuje malá a velká písmena.

Některé kombinace kláves nelze použít. Pokud zadáte některou z těchto neplatných kombinací, zazní pípnutí.

Při každém stisknutí klávesy se znakem (nebo mezerníku pro mezeru) se zobrazí zástupný znak.

4. Zadejte nové heslo znovu pro potvrzení a stisknete tlačítko **OK**.

Nastavení hesla se změní na hodnotu **Set**.

Zadání systémového hesla

Při spuštění nebo restartování počítače se na obrazovce zobrazí následující zpráva.

Je-li **Password Status** nastaveno na **Locked**:

```
Type the password and press <Enter>. (Zadejte heslo a stisknete klávesu <Enter>.)
```

Pokud jste přiřadili heslo správce, počítač přijme heslo správce jako alternativní systémové heslo.

Pokud zadáte chybné nebo neúplné systémové heslo, na obrazovce se zobrazí následující zpráva:

```
** Incorrect password. (** Chybné heslo.) **
```

Pokud znovu zadáte chybné nebo neúplné systémové heslo, zobrazí se na obrazovce stejná zpráva. Při třetím a dalším zadání chybného nebo neúplného hesla se zobrazí následující zpráva:

```
** Incorrect password. (** Chybné heslo.) **  
Number of unsuccessful password attempts (Počet neúspěšných pokusů o zadání hesla): 3  
System halted! (Systém byl zastaven!) Must power down. (Počítač je třeba vypnout.)
```

Dokonce i po vypnutí a zapnutí počítače se předchozí zpráva zobrazí pokaždé, když zadáte chybné nebo neúplné systémové heslo.



POZNÁMKA: Můžete použít funkci **Password Status** společně s funkcí **System Password** a **Admin Password** k další ochraně počítače před prováděním neoprávněných změn.

Smazání nebo změna stávajícího systémového hesla

1. Spust'te program pro nastavení systému (viz [Otevření programu Nastavení systému](#)).
2. Přejděte na **Security** → **System Password** a stisknete klávesu <Enter>.
3. Po zobrazení výzvy zadejte systémové heslo.
4. Dvojným stisknutím klávesy <Enter> smažete stávající systémové heslo. Nastavení se změní na hodnotu **Not Set**.

Pokud se zobrazí hodnota **Not Set**, systémové heslo bylo smazáno. Pokud se nezobrazí hodnota **Not Set**, restartujte počítač stisknutím kombinace kláves <Alt> a potom zopakujte kroky 3 a 4.

5. Nové heslo přiřadte postupem popsaným v [Přiřazení systémového hesla](#).
6. Ukončete program pro nastavení systému.

Heslo správce

Možná nastavení

Heslo správce nelze změnit, nebo zadat nové, jestliže je zobrazena libovolná z následujících dvou možností:


- 1 **Set** - Heslo správce je přiřazeno.
- 1 **Disabled** - Heslo správce je vypnuto nastavením propojky na systémové desce.

Heslo správce můžete přiřadit pouze tehdy, když je zobrazena následující hodnota:

- 1 **Not Set** - Heslo správce není přiřazeno a propojka hesla na systémové desce je v poloze povolující nastavení (výchozí nastavení).

Přiřazení hesla správce

Heslo správce může být stejné jako systémové heslo.

 **POZNÁMKA:** Pokud se hesla liší, heslo správce lze použít jako alternativní systémové heslo. Avšak systémové heslo nelze použít místo hesla správce.

1. Spust'te program pro nastavení systému (viz [Otevření programu Nastavení systému](#)) a ověřte, zda není položka **Admin Password** nastavena na hodnotu **Not Set**.
2. Zvolte **Admin Password** a stiskněte klávesu <Enter>.

3. Zadejte nové heslo správce.

Heslo může obsahovat až 32 znaků. Chcete-li během zadávání hesla vymazat znak, stiskněte klávesu <Backspace>. Heslo rozlišuje malá a velká písmena.

Některé kombinace kláves nelze použít. Pokud zadáte některou z těchto neplatných kombinací, zazní pípnutí.

Při každém stisknutí klávesy se znakem (nebo mezerou pro mezeru) se zobrazí zástupný znak.

4. Zadejte nové heslo znovu pro potvrzení a stiskněte tlačítko **OK**. Nastavení hesla se změní na **Set**.
5. Ukončete program pro nastavení systému.

Změna položky **Admin Password** se projeví okamžitě (počítač se nemusí restartovat).

Práce s počítačem se zapnutým heslem správce

Když spustíte program pro nastavení systému, položka **Admin Password** je zvýrazněna a zobrazí se výzva k zadání hesla.

Pokud nezádáte správné heslo, počítač vám umožní zobrazit možnosti nastavení systému, ale neumožní vám je měnit.

 **POZNÁMKA:** Můžete použít funkci **Password Status** společně s funkcí **Admin Password** k ochraně systémového hesla před neoprávněnými změnami.

Smazání či změna stávajícího hesla správce

Chcete-li změnit stávající heslo správce, musíte ho znát.

1. Spust'te program pro nastavení systému (viz [Otevření programu Nastavení systému](#)).
2. Zadejte heslo správce.
3. Zvýrazněte položku **Admin Password** a pomocí šípky doleva nebo doprava smažte stávající heslo správce.

Nastavení se změní na **Not Set**.

Chcete-li přiřadit nové heslo správce, použijte postup uvedený v [Přiřazení hesla správce](#).

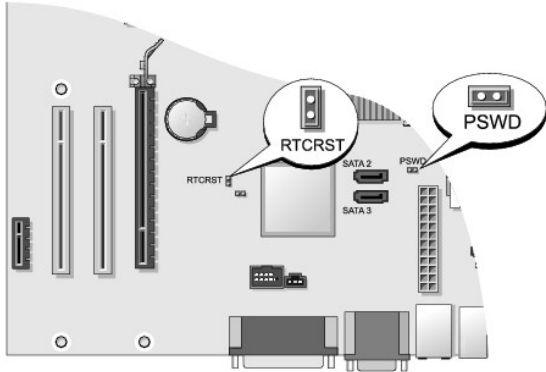
4. Ukončete program pro nastavení systému.

Vypnutí zapomenutého hesla a nastavení nového hesla

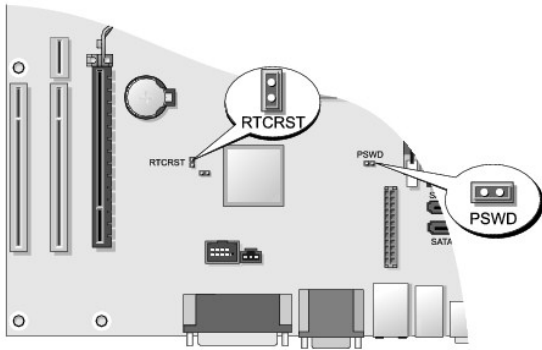
Pokud chcete změnit nastavení systémového hesla nebo hesla správce, přečtete si část [Vymazání zapomenutých hesel](#).

Nastavení propojek

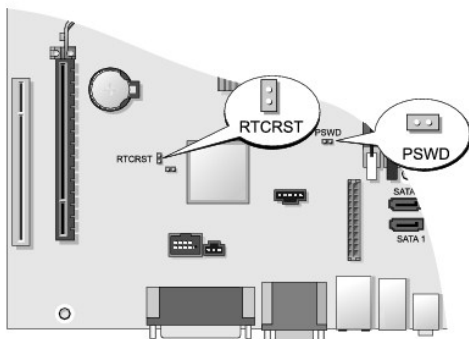
Mini Tower



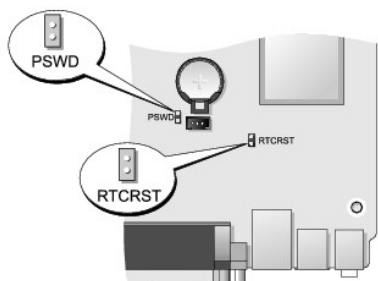
Desktop



Malé šasi



Ultra malé šasi



Propojka	Nastavení	Popis
PSWD		Hesla jsou povolena (výchozí).
		Hesla nejsou povolena.
RTCRST		Přesný čas nebyl resetován.
		Přesný čas je resetován (dočasně propojeno).
propojeno nepropojeno		

Vymazání zapomenutých hesel


VAROVÁNÍ: Před manipulací uvnitř počítače si přečtěte bezpečnostní informace dodané s počítačem. Další informace o vhodných bezpečných postupech naleznete na domovské stránce Regulatory Compliance (Soulad s předpisy) na adrese www.dell.com/regulatory_compliance.

POZOR: Tímto postupem vymažete systémové heslo i heslo správce.

1. Řiďte se pokyny v části [Práce na počítači](#).
2. Sejměte kryt skříně počítače:
3. Vyhleďte 2kolíkovou propojku hesla (PSWD) na systémové desce a vymažte heslo vyjmutím propojky. Viz [Ochrana heslem](#).
4. Nasaďte kryt počítače (více informací v části [Výměna krytu počítače](#)).
5. Připojte počítač a monitor k elektrickým zásuvkám a zapněte je.
6. Když se na počítači zobrazí plocha systému Microsoft® Windows®, vypněte počítač.
7. Vypněte monitor a odpojte ho od el. zásuvky.
8. Odpojte napájecí kabel počítače od el. zásuvky a stisknutím vypínače uzemněte systémovou desku.
9. Otevřete kryt počítače.
10. Vyhleďte 2kolíkovou propojku hesla na systémové desce a zapojte ji tak, aby byla funkce hesla opět povolena.
11. Nasaďte kryt počítače (více informací v části [Výměna krytu počítače](#)).


POZOR: Chcete-li připojit síťový kabel, nejprve připojte kabel do síťové zásuvky a pak do počítače.

12. Připojte počítač a zařízení k elektrickým zásuvkám a zapněte je.

 **POZNÁMKA:** Tímto postupem zapnete funkci hesla. Když spustíte program pro nastavení systému (viz [Otevření programu Nastavení systému](#)), systémové heslo i heslo správce budou mít nastavenou hodnotu **Not Set** - což znamená, že funkce hesla je zapnutá, ale žádné heslo není přiřazeno.

13. Přiřaďte nové systémové heslo nebo heslo správce.

Vymazání nastavení paměti CMOS

 **VAROVÁNÍ:** Před manipulací uvnitř počítače si přečtěte bezpečnostní informace dodané s počítačem. Další informace o vhodných bezpečných postupech naleznete na domovské stránce Regulatory Compliance (Soulad s předpisy) na adrese www.dell.com/regulatory_compliance.

1. Řiďte se pokyny v části [Práce na počítači](#).
2. Sejměte kryt skříně počítače:
3. Resetování aktuálního nastavení CMOS:
 - a. Vyhledejte na systémové desce propojku hesla (PSWD) a paměti CMOS (RTCST) (viz [Ochrana heslem](#)).
 - b. Vyjměte propojku hesla.
 - c. Umístěte propojku hesla na kolíky RTCST a počkejte přibližně 5 sekund.
 - d. Vyjměte propojku z kolíků RTCST a vraťte ji zpátky na kolíky hesla.
4. Nasaďte kryt počítače (více informací v části [Výměna krytu počítače](#)).

 **POZOR:** Chcete-li připojit síťový kabel, nejprve připojte kabel do síťové zásuvky a pak do počítače.

5. Připojte počítač a zařízení k elektrickým zásuvkám a zapněte je.
-

Instalace serveru Citrix® Provisioning Server (Dell) se statickou IP konfigurací klienta

V zabezpečeném prostředí, ve kterém neexistuje služba DHCP pro přiřazování IP adres klientům a klienti se spouštějí s pomocí serveru Provisioning Server, můžete ručně naprogramovat statické IP adresy těchto klientů v systému BIOS:

1. Během spouštění spusťte stisknutím klávesy <F2> program pro nastavení systému.
 2. Vyberte v seznamu možností spuštění hodnotu **ImageSever**.
 3. Nastavte položku **Client DHCP** na **Static IP**.
 4. V okně, které se otevře a vyzve vás, abyste potvrdili změnu položky Client DHCP, zvolte možnost **Accept**.
 5. Nastavte v položce **Client IP** požadovanou IP adresu. Výchozí adresa je 255.255.255.255.
 6. Nastavte položku **Client Subnet Mask** na adresu přiřazenou klientu. Výchozí adresa je 255.255.255.255.
 7. Nastavte položku **Client Gateway** na adresu brány přiřazenou klientu. Výchozí adresa je 255.255.255.255.
 8. Změňte hodnotu **Lookup Method** na **Static IP**.
 9. Nastavte položku **ImageServer IP** na IP adresu primárního serveru Provisioning Server. Výchozí adresa je 255.255.255.255.
 10. Uložte nastavení a restartujte systém.
-

[Zpět na stránku obsahu](#)

[Zpět na stránku obsahu](#)

Odstraňování potíží

Dell™ OptiPlex™ 760 Servisní příručka

- [Nástroje](#)
- [Diagnostický nástroj Dell Diagnostics](#)
- [Řešení potíží](#)
- [Technická aktualizací služba Dell](#)

VAROVÁNÍ: Před manipulací uvnitř počítače si přečtěte bezpečnostní informace dodané s počítačem. Další informace o předpisech naleznete na domovské stránce Regulatory Compliance (Soulad s předpisy) na webu www.dell.com na adrese www.dell.com/regulatory_compliance.

VAROVÁNÍ: Počítač před otevřením krytu vždy odpojte od elektrické zásuvky.

Nástroje

Kontrolky napájení

Kontrolka tlačítka napájení umístěná na přední straně počítače svítí a problikává nebo svítí trvale a indikuje tak různé režimy:

- 1 Pokud indikátor napájení svítí zeleně a počítač nereaguje, získáte informace v části [Diagnostické kontrolky](#).
- 1 Pokud indikátor napájení bliká zeleně, počítač je v úsporném režimu. Stiskněte klávesu na klávesnici, pohněte myší nebo stiskněte tlačítko napájení a pokračujte v normální práci s počítačem.
- 1 Pokud kontrolka napájení zhasne, počítač se vypnul nebo není napájen.
 - o Řádně připojte napájecí kabel do konektoru na zadní straně počítače i do síťové zásuvky ve zdi.
 - o Pokud je počítač připojen do napájecí rozvodky, zkontrolujte, zda je rozvodka připojena do zásuvky a zda je rozvodka zapnuta.
 - o Vyřadte z okruhu ochranná (jistící) zařízení, napájecí rozvodky a prodlužovací kabely a ověřte, že bez nich počítač řádně pracuje.
 - o Zkontrolujte, zda řádně pracuje elektrická zásuvka tak, že do ní připojíte jiné zařízení, například lampu.
 - o Zkontrolujte, zda jsou hlavní napájecí kabel a kabel čelního panelu řádně připojeny k základní desce. Informace najdete zde:
 - o Mini Tower - [Součásti základní desky](#)
 - o Desktop - [Součásti systémové desky](#)
 - o Malé šasi - [Součásti základní desky](#)
 - o Ultra malé šasi - [Součásti základní desky](#)
- 1 Pokud kontrolka napájení bliká oranžově, počítač je napájen, ale vyskytuje se vnitřní problém s napájením.
 - o Zkontrolujte, zda je spínač volby napájecího napětí nastaven správně tak, aby to odpovídalo jmenovité hodnotě napětí používané ve vašem místě.
 - o Zkontrolujte, zda je napájecí kabel procesoru řádně připojen k systémové desce. Informace najdete zde:
 - o Mini Tower - [Součásti základní desky](#)
 - o Desktop - [Součásti systémové desky](#)
 - o Malé šasi - [Součásti základní desky](#)
 - o Ultra malé šasi - [Součásti základní desky](#)
- 1 Pokud kontrolka napájení svítí trvale oranžově, může být zařízení vadné nebo nesprávně nainstalované.
 - o Vyměňte a znovu nainstalujte paměťové moduly (více informací v části [Paměť](#)).
 - o Vyměňte a znovu nainstalujte všechny karty. Informace najdete zde:
 - o Mini Tower - [Karty](#)
 - o Desktop - [Karty](#)
 - o Malé šasi - [Karty](#)
- 1 Odstraňte zdroje případného rušení. Některé příklady zdrojů rušení:
 - o Prodlužovací kabely napájení, klávesnice a myši
 - o Příliš velký počet zařízení připojených do napájecí rozvodky
 - o Několik napájecích rozvodek připojených do stejné elektrické zásuvky.

Diagnostické kontrolky

VAROVÁNÍ: Před manipulací uvnitř počítače si přečtěte bezpečnostní informace dodané s počítačem. Další informace o předpisech naleznete na domovské stránce Regulatory Compliance (Soulad s předpisy) na webu www.dell.com na adrese www.dell.com/regulatory_compliance.






Po snadnější odstraňování problémů je tento počítač vybaven na předním nebo zadním panelu čtyřmi indikátory 1, 2, 3 a 4.











POZNÁMKA: Pokud používáte počítač s ultra malým šasi, diagnostické kontrolky jsou umístěny na zadním panelu. Další informace naleznete v *Instalační a stručné referenční příručce* dodané s počítačem.


















Pokud se počítač normálně spouští, kontrolky problikávají a pak zhasnou. Pokud dojde k poruše počítače, můžete použít pořadí rozsvěcování kontrolky k identifikování potíží.

POZNÁMKA: Po dokončení testu při spuštění počítače všechny kontrolky zhasnou před spuštěním operačního systému

Diagnostické kódy kontrolky během testu při spuštění počítače

Signalizace kontrolky	Popis problému	Doporučené řešení
 <p>Nesvítí</p>	Počítač je vypnutý nebo není napájen.	<ol style="list-style-type: none"> 1 Řádně připojte napájecí kabel do konektoru na zadní straně počítače i do síťové zásuvky ve zdi. 1 Vyřadte z okruhu ochranná (jistící) zařízení, prodlužovací napájecí kabely a další ochranná napájecí zařízení a ověřte si, zda bez nich počítač řádně pracuje. 1 Zkontrolujte, zda jsou používané napájecí rozbojky připojeny do elektrické zásuvky a zda je rozbojka zapnuta. 1 Zkontrolujte, zda řádně pracuje elektrická zásuvka tak, že do ní připojíte jiné zařízení, například lampu. 1 Zkontrolujte, zda jsou hlavní napájecí kabel a kabel čelního panelu řádně připojeny k základní desce.
 <p>Nesvítí</p>	Pravděpodobně došlo k selhání základní desky.	<ol style="list-style-type: none"> 1 Odpojte počítač od napájení. Vyčkejte jednu minutu. Připojte počítač do funkční elektrické zásuvky a stiskněte vypínač. 1 Pokud problémy přetrvávají, kontaktujte společnost Dell (více informací v části Kontaktování společnosti Dell).
 <p>Bliká oranžově</p>	Pravděpodobně došlo k selhání základní desky, zdroje napájení nebo periferie.	<ol style="list-style-type: none"> 1 Vypněte počítač, ale nechte ho připojený. Stiskněte a podržte testovací tlačítko napájení na zadní straně jednotky zdroje napájení. <p>Pokud se rozsvítí diagnostická kontrolka zdroje napájení vedle vypínače, problém může být v systémové desce. Obrat'te se na společnost Dell (viz část Kontaktování společnosti Dell).</p> <p>Pokud se diagnostická kontrolka zdroje napájení vedle vypínače nerozsvítí, odpojte všechny interní a externí periferie a stiskněte a podržte tlačítko testování napájení. Pokud se rozsvítí, může se jednat o problém s periferiemi. Obrat'te se na společnost Dell (viz část Kontaktování společnosti Dell).</p> <ol style="list-style-type: none"> 1 Pokud se diagnostická kontrolka zdroje napájení stále nerozsvítí, odpojte zdroj napájení od systémové desky a potom stiskněte a podržte tlačítko zdroje napájení. <p>Pokud se kontrolka rozsvítí, problém může být v systémové desce.</p> <p>Pokud se diagnostická kontrolka zdroje napájení stále nerozsvítí, jedná se pravděpodobně o problém se zdrojem napájení.</p> <p>Obrat'te se na společnost Dell (viz část Kontaktování společnosti Dell).</p>
 <p>Svítí oranžově</p>	Není přítomná jednotka CPU.	<ol style="list-style-type: none"> 1 Znovu nainstalujte procesor a restartujte systém. Pokud se počítač stále nepodaří spustit, zkontrolujte, jestli není poškozena patice procesoru. 1 Pokud problémy přetrvávají, kontaktujte společnost Dell (více informací v části Kontaktování společnosti Dell).
 <p>Svítí oranžově</p>	Byly rozpoznány paměťové moduly, ale došlo k selhání napájení paměti.	<ol style="list-style-type: none"> 1 Pokud jsou v počítači nainstalovány dva nebo více paměťových modulů, vyjměte je, znovu nainstalujte jeden modul a restartujte počítač. <p>Pokud se počítač spustí normálně, pokračujte v instalaci dalších paměťových modulů (po jednom), dokud neidentifikujete vadný modul nebo nenainstalujete moduly bez chyby.</p> <p>Pokud je nainstalovaný jeden modul, pokuste se ho přesunout na jiný konektor DIMM a restartujte počítač.</p> <ol style="list-style-type: none"> 1 Pokud možno nainstalujte do počítače ověřenou fungující paměť stejného typu. 1 Pokud problémy přetrvávají, kontaktujte společnost Dell (více informací v části Kontaktování společnosti Dell).

 <p>Svítilí oranžově</p>	<p>Pravděpodobně došlo k selhání jednotky CPU nebo základní desky.</p>	<ul style="list-style-type: none"> 1 Vyměňte procesor za procesor, o kterém určitě víte, že je dobrý. Pokud se počítač stále nepodaří spustit, zkontrolujte, jestli není poškozena patice procesoru. 1 Pokud problémy přetrvávají, kontaktujte společnost Dell (více informací v části Kontaktování společnosti Dell).
 <p>Svítilí oranžově</p>	<p>Systém BIOS může být poškozený nebo schází úplně.</p>	<ul style="list-style-type: none"> 1 Počítačový hardware funguje normálně, ale systém BIOS může být poškozen nebo scházet úplně. Obrat'te se na společnost Dell (viz část Kontaktování společnosti Dell).
 <p>Svítilí oranžově</p>	<p>Pravděpodobně došlo k selhání základní desky.</p>	<ul style="list-style-type: none"> 1 Vyměňte ze slotů PCI a PCI-E všechny karty a restartujte počítač. Pokud se počítač spustí, přidávejte postupně zpět jednu kartu po druhé, dokud nenajdete vadnou. 1 Jestliže problém trvá, může být vadná systémová deska. Obrat'te se na společnost Dell (viz část Kontaktování společnosti Dell).
 <p>Svítilí oranžově</p>	<p>Konektor napájení není správně nainstalován.</p>	<ul style="list-style-type: none"> 1 Znovu usad'te konektor napájení 2x2 z jednotky napájení. 1 Pokud se počítač stále nepodaří spustit, obrat'te se na společnost Dell (viz Kontaktování společnosti Dell).
 <p>Svítilí oranžově</p>	<p>Mohlo dojít k selhání periferní karty nebo základní desky.</p>	<ul style="list-style-type: none"> 1 Vyměňte ze slotů PCI a PCI-E všechny karty a restartujte počítač. Pokud se počítač spustí, přidávejte postupně zpět jednu kartu po druhé, dokud nenajdete vadnou. 1 Jestliže problém trvá, pravděpodobně je vadná systémová deska. Obrat'te se na společnost Dell (viz část Kontaktování společnosti Dell).
 <p>Svítilí oranžově</p>	<p>Pravděpodobně došlo k selhání základní desky.</p>	<ul style="list-style-type: none"> 1 Odpojte všechny interní a externí periferie a restartujte počítač. Pokud se počítač spustí, přidávejte postupně zpět jednu kartu po druhé, dokud nenajdete vadnou. Kontaktování společnosti Dell. 1 Jestliže problém trvá, pravděpodobně je vadná systémová deska. Obrat'te se na společnost Dell (viz část Kontaktování společnosti Dell).
 <p>Svítilí oranžově</p>	<p>Pravděpodobně došlo k selhání knoflíkové baterie.</p>	<ul style="list-style-type: none"> 1 Vyměňte knoflíkovou baterii na jednu minutu, nainstalujte ji zpět a restartujte počítač. 1 Pokud problémy přetrvávají, kontaktujte společnost Dell (více informací v části Kontaktování společnosti Dell).
 <p>Svítilí Zelená</p>	<p>Počítač je v normálním stavu <i>zapnuto</i>. Po úspěšném zavedení operačního programu nesvítilí diagnostické indikátory.</p>	<ul style="list-style-type: none"> 1 Zkontrolujte, zda je připojen displej a zda je zapnutý. 1 Pokud problémy přetrvávají, kontaktujte společnost Dell (více informací v části Kontaktování společnosti Dell).
 <p>Svítilí Zelená</p>	<p>Pravděpodobně došlo k selhání procesoru.</p>	<ul style="list-style-type: none"> 1 Znovu usad'te procesor (viz informace o procesoru pro počítač). 1 Pokud problémy přetrvávají, kontaktujte společnost Dell (více informací v části Kontaktování společnosti Dell).
	<p>Byly rozpoznány paměťové moduly, ale došlo k selhání některé paměti.</p>	<ul style="list-style-type: none"> 1 Pokud jsou v počítači nainstalovány dva nebo více paměťových modulů, vyjměte je a znovu nainstalujte jen jeden modul (viz Paměť).

 Svítil Zelená		<p>Restartujte počítač. Pokud se počítač spustí normálně, pokračujte v instalaci dalších paměťových modulů (po jednom), dokud neidentifikujete vadný modul nebo nenainstalujete moduly bez chyby.</p> <ul style="list-style-type: none"> 1 Pokud je to možné, instalujte do počítače funkční paměťový modul stejného typu (více informací v části Paměť). 1 Pokud problémy přetrvávají, kontaktujte společnost Dell (více informací v části Kontaktování společnosti Dell).
  Svítil Zelená	Pravděpodobně došlo k selhání grafické karty.	<ul style="list-style-type: none"> 1 Znovu usadte všechny instalované grafické karty (viz část „Karty“ u počítače). 1 Pokud máte k dispozici funkční grafickou kartu, nainstalujte ji do počítače. 1 Pokud problémy přetrvávají, kontaktujte společnost Dell (více informací v části Kontaktování společnosti Dell).
  Svítil Zelená	Pravděpodobně došlo k selhání disketové jednotky nebo pevného disku.	Znovu usadte všechny napájecí a datové kabely.
  Svítil Zelená	Pravděpodobně došlo k selhání USB.	Znovu nainstalujte všechna zařízení USB a zkontrolujte všechna kabelová připojení.
  Svítil Zelená	Nebyly zjištěny žádné paměťové moduly.	<ul style="list-style-type: none"> 1 Pokud jsou v počítači nainstalovány dva nebo více paměťových modulů, vyjměte je (více informací v části Vyjmutí paměťových modulů), znovu nainstalujte pouze jeden z modulů (viz část Instalace paměťových modulů) a restartujte počítač. <p> Pokud se počítač spustí normálně, pokračujte v instalaci dalších paměťových modulů (po jednom), dokud neidentifikujete vadný modul nebo nenainstalujete moduly bez chyby.</p> <ul style="list-style-type: none"> 1 Pokud je to možné, instalujte do počítače funkční paměťový modul stejného typu (více informací v části Paměť). 1 Pokud problémy přetrvávají, kontaktujte společnost Dell (více informací v části Kontaktování společnosti Dell).
  Svítil Zelená	Byly rozpoznány paměťové moduly, ale došlo k chybě kompatibility nebo konfigurace paměti.	<ul style="list-style-type: none"> 1 Zkontrolujte, zda pro umístění modulu nebo konektoru neexistují speciální požadavky. 1 Zkontrolujte, zda je použitá paměť počítačem podporována (informace naleznete v <i>Instalační a stručné referenční příručce</i> dodané s počítačem). 1 Pokud problémy přetrvávají, kontaktujte společnost Dell (více informací v části Kontaktování společnosti Dell).
  Svítil Zelená	Pravděpodobně došlo k selhání rozšiřující karty.	<ul style="list-style-type: none"> 1 Zjistěte, zda nedošlo ke konfliktům, vyjmutím rozšiřující karty (nikoli grafické karty) a restartováním počítače (více informací v části „Karty“ pro počítač). 1 Pokud problém trvá, nainstalujte znovu vyjmutou kartu, poté vyjměte jinou kartu a restartujte počítač. 1 Tento proces zopakujte pro každou nainstalovanou rozšiřující kartu. Pokud se počítač spustí normálně, vyřešte potíže s poslední kartou odstraněnou z počítače, abys zjistili konflikty zdrojů. 1 Pokud problémy přetrvávají, kontaktujte společnost Dell (více informací v části Kontaktování společnosti Dell).
  Svítil Zelená	Došlo k další chybě.	<ul style="list-style-type: none"> 1 Přesvědčte se, že jsou všechny kabely pevného disku a optického disku správně připojeny k systémové desce (viz část „Komponenty systémové desky“ pro počítač). 1 Pokud se na obrazovce zobrazila zpráva identifikující problém se zařízením (například s jednotkou pružného nebo pevného disku), zkontrolujte, zda zařízení funguje správně. 1 Pokud se operační systém pokouší zavést ze zařízení (např. pružného nebo optického disku), zkontrolujte systémové nastavení a přesvědčte se, že je správné pořadí zavádění pro zařízení nainstalovaná na počítači. 1 Pokud problémy přetrvávají, kontaktujte společnost Dell (více informací v části Kontaktování společnosti Dell).
  Bliká zeleně	Počítač je v úsporném režimu.	Stiskněte klávesu na klávesnici, pohněte myš nebo stiskněte tlačítko napájení a pokračujte v normální práci s počítačem.

Diagnostická kontrolka zdroje napájení

Diagnostická kontrolka zdroje napájení umístěná na zadní straně počítače v blízkosti konektoru napájení. Kontrolka buď svítí, nebo nesvítí, podle daného stavu:

- 1 Nesvítí - Označuje nedostupnost napájení pro napájecí zdroj nebo skutečnost, že zdroj napájení nefunguje.
- 1 Svítí zeleně - Označuje dostupnost napájení pro napájecí zdroj.

Zvukové signály

Tento počítač může během spouštění vydávat série zvukových signálů, pokud nelze chyby nebo problémy zobrazit na monitoru. Například jeden zvukový kód se může skládat z tří krátkých opakovaných pípnutí označujících, že v systému mohlo dojít k selhání základní desky.


Pokud počítač vysílá série zvukových signálů během spouštění:

1. Zapište kód signálu.
2. Spust'te diagnostický nástroj Dell Diagnostics za účelem další identifikace problému. (viz [Diagnostický nástroj Dell Diagnostics](#)).

Kód	Příčina
2 krátké, 1 dlouhé	Chyba kontrolního součtu BIOS
1 dlouhé, 3 krátké, 2 krátké	Chyba paměti
1 krátké	Stisknuta klávesa F12

Kód (opakované krátké zvukové signály)	Popis	Doporučené řešení
1	Chyba kontrolního součtu BIOS. Možná porucha základní desky.	Obrat'te se na společnost Dell (viz část Kontaktování společnosti Dell).
2	Nebyly zjištěny žádné paměťové moduly.	<ol style="list-style-type: none">1 Pokud jsou v počítači nainstalovány dva nebo více paměťových modulů, vyjměte je, znovu nainstalujte jeden modul a restartujte počítač. Pokud se počítač spustí normálně, pokračujte v instalaci dalších paměťových modulů (po jednom), dokud neidentifikujete vadný modul nebo nenainstalujete moduly bez chyby. Viz Paměť.1 Pokud možno nainstalujte do počítače ověřenou fungující paměť stejného typu. Viz Paměť.1 Pokud problémy přetrvávají, kontaktujte společnost Dell (více informací v části Kontaktování společnosti Dell).
3	Možná porucha základní desky.	Obrat'te se na společnost Dell (viz část Kontaktování společnosti Dell).
4	Chyba čtení/zápisu paměti RAM.	<ol style="list-style-type: none">1 Zkontrolujte, zda pro umístění modulu nebo konektoru neexistují speciální požadavky. Viz Paměť.1 Ověřte si, že použité paměťové moduly jsou počítačem podporovány. Viz Paměť.1 Pokud problémy přetrvávají, kontaktujte společnost Dell (více informací v části Kontaktování společnosti Dell).
5	Porucha hodin reálného času. Možná chyba baterie nebo základní desky.	<ol style="list-style-type: none">1 Vložte baterii. Viz Výměna baterie.1 Pokud problémy přetrvávají, kontaktujte společnost Dell (více informací v části Kontaktování společnosti Dell).
6	Chyba testu systému BIOS grafické karty	Obrat'te se na společnost Dell (viz část Kontaktování společnosti Dell).

Systémové zprávy

 **POZNÁMKA:** Pokud zobrazené hlášení není uvedeno v tabulce, vyhledejte informace v dokumentaci dodané k operačnímu systému nebo programu, který v počítači pracoval při zobrazení hlášení.

Výstraha! Předchozí pokusy o spuštění tohoto systému selhaly v kontrolním bodě [nnnn]. Chcete-li vyřešit tento problém, poznamenejte si číslo kontrolního bodu a kontaktujte technickou podporu společnosti Dell — Počítač se nezdařilo dokončit spouštěcí proceduru třikrát po sobě v důsledku stejné chyby (vyhledejte pomoc v části [Kontaktování společnosti Dell](#)).

Chyba kontrolního součtu CMOS — Možná porucha základní desky nebo vybitá baterie RTC. Vyměňte baterii (vyhledejte pomoc v části [Baterie](#) nebo [Kontaktování společnosti Dell](#)).

Porucha ventilátoru CPU — Porucha ventilátoru CPU. Vyměňte ventilátor CPU. Informace najdete zde:

- 1 Mini Tower - [Chladič a procesor](#)
- 1 Desktop - [Sestava chladiče](#)
- 1 Malé šasi - [Chladič a procesor](#)
- 1 Ultra malé šasi - [Chladič a Procesor](#)

Chyba vyhledávání na disketě — Může se jednat o uvolněný kabel nebo informace o konfiguraci počítače neodpovídají konfiguraci hardwaru. Zkontrolujte připojení kabelu (vyhledejte pomoc v [Kontaktování společnosti Dell](#)).

Chyba čtení diskety — Disketa může být vadná nebo je uvolněný kabel. Vyměňte disketu a zkontrolujte, zda nejsou uvolněné kabely.

Chyba čtení jednotky pevného disku — Možná porucha pevného disku během testu spouštění systému (další pomoc naleznete v části [Kontaktování společnosti Dell](#)).

Porucha klávesnice —

Porucha klávesnice nebo je uvolněný kabel klávesnice (více informací v části [Potíže s klávesnicí](#)).

Není k dispozici žádné zaváděcí zařízení nebo oddíl — Systém nedokáže rozpoznat spouštěcí zařízení nebo oddíl.

- o Pokud je spouštěcím zařízením disketová jednotka, zkontrolujte, zda jsou k ní řádně připojeny kabely a zda je v jednotce spouštěcí disketa.
- o Pokud je spouštěcím zařízením pevný disk, zkontrolujte, zda jsou k němu řádně připojeny kabely a zda je nastaven jako spouštěcí zařízení.
- o Spust'te program Nastavení systému a zkontrolujte, zda jsou informace o pořadí spouštěcích zařízení správné (viz [Nastavení systému](#)).

Nedošlo k přerušení časovače — Čip na základní desce může být vadný nebo se jedná o poruchu základní desky (vyhledejte pomoc v části [Kontaktování společnosti Dell](#)).

Nesystémová disketa nebo chyba disku — Vyměňte disketu za spouštěcí disketu s operačním systémem nebo vyjměte disketu a restartujte počítač.

Nejedná se o spouštěcí disketu — Vložte spouštěcí disketu a restartujte počítač.

UPOZORNĚNÍ - AUTODIAGNOSTICKÝ SYSTÉM MONITOROVÁNÍ DISKU nahlásil, že parametr překročil normální provozní rozsah. Společnost Dell doporučuje pravidelně zálohovat data. Parametr je mimo rozsah nebo nemusí indikovat potenciální problém pevného disku. —

Chyba technologie S.M.A.R.T nebo možné selhání pevného disku. Tuto funkci lze povolit nebo zakázat v programu nastavení systému.


Průvodce řešením potíží s hardwarem

Pokud některé zařízení není během spuštění operačního systému rozpoznáno nebo je rozpoznáno, ale není správně nakonfigurováno, můžete k odstranění nekompatibility použít Průvodce řešením potíží s hardwarem.

Windows XP:

1. Klepněte na tlačítko **Start** → **Nápověda a odborná pomoc**.
2. Zadejte do pole hledání průvodce řešením potíží s hardwarem a stisknutím klávesy <Enter> spust'te vyhledávání.
3. V sekci **Opravit problém** klepněte na tlačítko **Průvodce řešením potíží s hardwarem**.
4. V části **Průvodce řešením potíží s hardwarem** vyberte možnost, která nejlépe popisuje váš problém, klepněte na tlačítko **Další** a postupujte podle zbývajících kroků pro řešení potíží.

Windows Vista:

1. Klepněte na tlačítko **Start** systému Windows Vista  a poté klepněte na položku **Nápověda a podpora**.
 2. Zadejte do pole hledání průvodce řešením potíží s hardwarem a stisknutím klávesy <Enter> spust'te vyhledávání.
 3. Ve výsledcích hledání vyberte možnost, která nejlépe popisuje váš problém, a postupujte podle zbývajících kroků pro řešení potíží.
-

Diagnostický nástroj Dell Diagnostics

VAROVÁNÍ: Před manipulací uvnitř počítače si přečtěte bezpečnostní informace dodané s počítačem. Další informace o předpisech naleznete na domovské stránce Regulatory Compliance (Soulad s předpisy) na webu www.dell.com na adrese www.dell.com/regulatory_compliance.

Kdy použít diagnostický program Dell Diagnostics

Dojde-li k problémům s počítačem, dříve než budete kontaktovat odbornou pomoc společnosti Dell, proveďte kontrolní kroky uvedené v části [Řešení potíží](#), a poté spusťte diagnostický nástroj Dell Diagnostics.

Nástroj Dell Diagnostics spusťte z pevného disku nebo z média *Drivers and Utilities* (Ovladače a nástroje) dodaného s počítačem.

POZNÁMKA: Disk *Drivers and Utilities* je volitelný a nemusel být s vaším počítačem dodán.

POZNÁMKA: Diagnostický nástroj Dell Diagnostics lze použít pouze u počítačů Dell.

Spuštění nástroje Dell Diagnostics z pevného disku

Před spuštěním nástroje Dell Diagnostics spusťte program Nastavení systému (viz [Otevření programu Nastavení systému](#)) a prohlédněte si konfiguraci počítače, abyste se ujistili, že testované zařízení je v konfiguraci uvedeno a je aktivní.

Diagnostický nástroj Dell Diagnostics je umístěn na samostatném oddílu diagnostického nástroje na pevném disku.

POZNÁMKA: Pokud počítač nezobrazuje na displeji žádný obraz, kontaktujte společnost Dell (viz část [Kontaktování společnosti Dell](#)).

1. Zkontrolujte, zda je počítač připojen k elektrické zásuvce a zda je tato zásuvka funkční.
2. Zapněte (nebo restartujte) počítač.
3. Ihned po zobrazení loga DELL stiskněte klávesu F12.

POZNÁMKA: Je-li klávesa stisknutá delší dobu, může dojít k poruše klávesnice. Chcete-li zabránit potenciální chybě klávesnice, opakujte stisknutí a uvolnění klávesy <F12> v pravidelných intervalech, dokud se nezobrazí nabídka spouštěcích zařízení.

Pokud budete čekat příliš dlouho a zobrazí se logo operačního systému, počkejte, až se zobrazí pracovní plocha systému Microsoft Windows. Pak počítač vypněte a operaci opakujte.

4. Pomocí šipek nahoru a dolů vyberte ze spouštěcí nabídky položku **Diagnostics** a poté stiskněte klávesu <Enter>.

POZNÁMKA: Jestliže se zobrazí zpráva, že nelze nalézt žádný oddíl s diagnostickými nástroji, spusťte nástroj Dell Diagnostics z disku *Drivers and Utilities* (Ovladače a nástroje) (viz část [Spuštění nástroje Dell Diagnostics z média Drivers and Utilities \(Ovladače a nástroje\)](#)).

5. Stisknutím libovolné klávesy spusťte diagnostický nástroj Dell Diagnostics z oddílu s diagnostickým nástrojem na pevném disku.
6. Stiskem klávesy <Tab> vyberte položku **Test System** (Test systému) a stiskněte klávesu <Enter>.

POZNÁMKA: Doporučujeme zvolit možnost **Test System** (Test systému), čímž spusťte kompletní test počítače. Volbou **Test Memory** (Test paměti) se spustí rozšířený test paměti, jehož dokončení může trvat až třicet minut nebo déle. Po dokončení testu si jeho výsledky poznamenejte a poté se stiskem libovolného tlačítka vraťte do předchozí nabídky.

7. V hlavní nabídce nástroje Dell Diagnostics vyberte test, který chcete spustit, klepnutím levým tlačítkem dotykového panelu/myši nebo stisknutím klávesy <Tab> a pak <Enter> (viz část [Hlavní nabídka diagnostického programu Dell Diagnostics](#)).

POZNÁMKA: Kód chyby a popis problému si opište (přesně, jak jsou zobrazeny) a poté postupujte podle pokynů na obrazovce.


8. Jakmile jsou dokončeny všechny testy, zavřete testovací okno, čímž se vrátíte do hlavní nabídky nástroje Dell Diagnostics.
9. Uzavřením okna Hlavní nabídka ukončíte nástroj Dell Diagnostics a restartujete počítač.

Spuštění nástroje Dell Diagnostics z média Drivers and Utilities (Ovladače a nástroje)

Před spuštěním nástroje Dell Diagnostics spusťte program Nastavení systému (viz [Otevření programu Nastavení systému](#)) a prohlédněte si konfiguraci počítače, abyste se ujistili, že testované zařízení je v konfiguraci uvedeno a je aktivní.


1. Vložte disk *Drivers and Utilities* (Ovladače a nástroje) do optické jednotky.

- Restartujte počítač.
- Ihned po zobrazení loga DELL stiskněte klávesu F12.

 **POZNÁMKA:** Je-li klávesa stisknutá delší dobu, může dojít k poruše klávesnice. Chcete-li zabránit potenciální chybě klávesnice, opakujte stisknutí a uvolnění klávesy <F12> v pravidelných intervalech, dokud se nezobrazí **nabídka spouštěcích zařízení**.

Pokud budete čekat příliš dlouho a zobrazí se logo operačního systému, počkejte, až se zobrazí pracovní plocha systému Microsoft Windows. Pak počítač vypněte a operaci opakujte.


- Po zobrazení seznamu spouštěcích zařízení použijte šipku nahoru nebo dolů, zvýrazněte jednotku **CD/DVD/CD-RW Drive** a stiskněte tlačítko <Enter>.

 **POZNÁMKA:** Použitím nabídky při zavádění změňte sekvenci zavádění pouze pro aktuální spuštění. Po restartu dojde k zavedení počítače podle sekvence zadané v programu Nastavení systému.


- Stiskem libovolné klávesy potvrďte, že chcete spustit systém z disku CD/DVD.

Pokud budete čekat příliš dlouho a zobrazí se logo operačního systému, počkejte, až se zobrazí pracovní plocha systému Microsoft Windows. Pak počítač vypněte a operaci opakujte.

- Stisknutím klávesy 1 **spustíte 32bitovou verzi nástroje Dell Diagnostics**.
- V **nabídce nástroje Dell Diagnostics** vyberte stisknutím klávesy 1 možnost **Dell 32-bit Diagnostics for Resource CD (grafické uživatelské rozhraní)**.
- Stiskem klávesy <Tab> vyberte položku **Test System (Test systému)** a stiskněte klávesu <Enter>.

 **POZNÁMKA:** Doporučujeme zvolit možnost **Test System (Test systému)**, čímž spustíte kompletní test počítače. Volbou **Test Memory (Test paměti)** se spustí rozšířený test paměti, jehož dokončení může trvat až třicet minut nebo déle. Po dokončení testu si jeho výsledky poznamenejte a poté se stiskem libovolného tlačítka vraťte do předchozí nabídky.

- V hlavní nabídce nástroje Dell Diagnostics vyberte test, který chcete spustit, klepnutím levým tlačítkem dotykového panelu/myši nebo stisknutím klávesy <Tab> a pak <Enter> (viz část [Hlavní nabídka diagnostického programu Dell Diagnostics](#)).

 **POZNÁMKA:** Kód chyby a popis problému si opište (přesně, jak jsou zobrazeny) a poté postupujte podle pokynů na obrazovce.


- Jakmile jsou dokončeny všechny testy, zavřete testovací okno, čímž se vrátíte do hlavní nabídky nástroje Dell Diagnostics.
- Uzavřením okna Hlavní nabídka ukončíte nástroj Dell Diagnostics a restartujete počítač.
- Vyjměte disk *Drivers and Utilities (Ovladače a nástroje)* z optické jednotky.

Hlavní nabídka diagnostického programu Dell Diagnostics

Po spuštění nástroje Dell Diagnostics se zobrazí následující nabídka:

Option (Možnost)	Function (Funkce)
Test Memory (Test paměti)	Spuštění samostatného testu paměti
Test System (Test systému)	Spuštění diagnostiky systému
Exit (Konec)	Ukončení diagnostiky systému

Stiskem klávesy <Tab> vyberte test, který hodláte spustit, a poté stiskněte klávesu <Enter>.

 **POZNÁMKA:** Doporučujeme zvolit možnost **Test System (Test systému)**, čímž spustíte kompletní test počítače. Volbou **Test Memory (Test paměti)** se spustí rozšířený test paměti, jehož dokončení může trvat až třicet minut nebo déle. Po dokončení testu si jeho výsledky poznamenejte a poté se stiskem libovolného tlačítka vraťte do této nabídky.

Po vybrání možnosti **Test System (Test systému)** se zobrazí tato nabídka:

Option (Možnost)	Function (Funkce)
Express Test (Expresní test)	Provede rychlý test zařízení v systému. Obvykle trvá 10 až 20 minut.
<p>POZNÁMKA: Expresní test nevyžaduje z vaší strany žádný zásah. Tento test, který zvyšuje pravděpodobnost rychlého vyhledání problému, je vhodné spustit nejdříve.</p>	

Extended Test (Podrobný test)	Provede důkladnou kontrolu zařízení v systému. Obvykle trvá jednu hodinu nebo více. POZNÁMKA: Podrobný test opakovaně vyžaduje vaše odpovědi na specifické otázky.
Custom Test (Vlastní test)	Používá se ke zkoušce konkrétního zařízení nebo k přizpůsobení spouštěných testů.
Symptom Tree (Strom příznaků)	Umožňuje volit testy na základě příznaků poruch, které se v systému objevují. Tato možnost obsahuje seznam nejčastějších příznaků.

 **POZNÁMKA:** Doporučujeme vám vybrat položku **Extended Test (Podrobný test)** a zařízení v počítači důkladně zkontrolovat.

Při odhalení každého problému se během testu zobrazí hlášení s chybovým kódem a popisem daného problému. Kód chyby a popis problému si opište (přesně, jak jsou zobrazeny) a poté postupujte podle pokynů na obrazovce. Pokud problém nemůžete vyřešit, kontaktujte společnost Dell (viz [Kontaktování společnosti Dell](#)).

 **POZNÁMKA:** Při kontaktování podpory společnosti Dell mějte servisní štítek připraven. Servisní štítek vašeho počítače se nachází v horní části obrazovky při každém testu.


Tyto karty obsahují dodatečné informace o testech spouštěných pomocí nabídek **Vlastní test** nebo **Strom příznaků** :

Tab (Karta)	Function (Funkce)
Results (Výsledky)	Zobrazuje výsledky zkoušky a případně zjištěné chyby.
Errors (Chyby)	Zobrazí chybové podmínky, chybové kódy a popis daného problému.
Help (Nápověda)	Popisuje test a veškeré požadavky pro jeho spuštění.
Configuration (Konfigurace)	Zobrazí konfiguraci hardwaru pro vybrané zařízení. Diagnostický nástroj Dell Diagnostics zjistí konfigurační údaje pro všechna zařízení ze systémového nastavení, z paměti a z různých interních testů a zobrazí dané údaje v seznamu zařízení v levé části obrazovky. POZNÁMKA: V seznamu nemusí být uvedeny názvy všech součástí nainstalovaných v počítači nebo všech k němu připojených zařízení.
Parameters (Parametry)	Umožňuje přizpůsobovat testy (je-li tato možnost k dispozici) změnou nastavení.

Řešení potíží

Při řešení potíží s počítačem postupujte podle těchto základních tipů:

- 1 Pokud jste před tím, než se objevily potíže, přidali nebo odebrali součást počítače, prostudujte si postupy pro instalaci a ujistěte se, že součást byla nainstalována správně.
- 1 Pokud periferní zařízení nepracuje, zkontrolujte, zda je řádně připojeno.
- 1 Pokud se na obrazovce zobrazí chybové hlášení, zapište si jeho přesné znění. Toto hlášení může pomoci pracovníkům technické podpory diagnostikovat problém a odstranit jej.
- 1 Pokud k chybovému hlášení dojde v programu, informujte se v jeho dokumentaci.

 **POZNÁMKA:** Postupy uvedené v tomto dokumentu byly napsány pro výchozí zobrazení systému Windows, takže nemusí odpovídat vaší situaci v případě, že jste v počítači Dell™ nastavili klasické zobrazení systému Windows.

Potíže s baterií


 **VAROVÁNÍ:** Je-li nová baterie nesprávně nainstalovaná, může dojít k její explozi. Baterii nahrazujte pouze stejným nebo odpovídajícím typem, který doporučuje výrobce. Použité baterie likvidujte podle pokynů výrobce.

 **VAROVÁNÍ:** Před manipulací uvnitř počítače si přečtěte bezpečnostní informace dodané s počítačem. Další informace o předpisech naleznete na domovské stránce Regulatory Compliance (Soulad s předpisy) na webu www.dell.com na adrese www.dell.com/regulatory_compliance.

Výměna baterie —

Pokud jste opakovaně resetovali čas a datum po zapnutí počítače nebo pokud se během spouštění zobrazuje nesprávný čas nebo datum, vyměňte baterii (další informace naleznete v části **Výměna baterie**). Pokud baterie i nadále nepracuje správně, kontaktujte společnost Dell (viz část [Kontaktování společnosti Dell](#)).

Potíže s výměnnou jednotkou

 **VAROVÁNÍ:** Před manipulací uvnitř počítače si přečtěte bezpečnostní informace dodané s počítačem. Další informace o předpisech naleznete na domovské stránce Regulatory Compliance (Soulad s předpisy) na webu www.dell.com na adrese www.dell.com/regulatory_compliance.

Ujistěte se, že operační systém Microsoft® Windows® jednotku rozpoznává —

Windows XP:

- 1 Klepněte na tlačítko **Start** a poté na tlačítko **Tento počítač**.

Windows Vista™:

- 1 Klepněte na tlačítko Start systému Windows Vista  a pak na položku **Počítač**.

Pokud jednotka není zobrazena, proveďte celkovou kontrolu pomocí antivirového programu a odstraňte případné viry. Viry mohou někdy zabránit systému Windows v rozpoznání jednotky.

Otestujte jednotku —

- 1 Vložte jiný disk a eliminujte tak možnost, že původní disk je vadný.
- 1 Vložte zaváděcí disketu a restartujte počítač.

Vyčistěte jednotku nebo disk —

Další informace o čištění počítače naleznete v *Dell™ Příručce technologií Dell™*.

Zkontrolujte připojení kabelů


Spusťte průvodce řešením potíží s hardwarem —


Viz část [Průvodce řešením potíží s hardwarem](#).

Spusťte diagnostický nástroj Dell Diagnostics —

Více informací v části [Diagnostický nástroj Dell Diagnostics](#).

Potíže s optickou jednotkou

 **POZNÁMKA:** Vibrace vysokorychlostní optické jednotky jsou normální a mohou způsobit hluk, který nesignalizuje žádnou závadu jednotky či média.

 **POZNÁMKA:** Protože se používají různé světové oblasti a různé formáty disků, nemusí být všechny disky DVD spustitelné ve všech jednotkách DVD.

Nastavte ovladače hlasitosti systému Windows —

- 1 Klepněte na ikonu reproduktoru v pravém dolním rohu obrazovky.
- 1 Ověřte, zda je zapnuta hlasitost, klepnutím na posuvník a jeho přetažením.
- 1 Ověřte, že zvuk není vypnutý klepnutím na všechna zaškrťávací pole, která jsou zaškrtnuta.

Zkontrolujte reproduktory a subwoofer —

Viz [Potíže se zvukem a reproduktory](#).

Potíže se zápisem v optické jednotce

Ukončete všechny ostatní programy —

Optická jednotka musí získávat plynulý proud dat během procesu zápisu. Pokud bude proud dat přerušeno, dojde k chybě. Před zápisem v optické jednotce zkuste ukončit všechny programy.

Před zápisem na disk vypněte úsporný režim systému Windows —

Další informace o režimech řízení spotřeby můžete získat zadáním klíčového slova *úsporný režim* v **Nápovědě a odborné pomoci** systému Windows.

Potíže s pevným diskem

Spust'te kontrolu disku —

Windows XP:

1. Klepněte na tlačítko **Start** a poté na tlačítko **Tento počítač**.
2. Pravým tlačítkem myši klepněte na ikonu **Místní disk C:**.
3. Klepněte na položku **Vlastnosti** → **Nástroje** → **Zkontrolovat**.
4. Zaškrtněte políčko **Vyhledat a pokusit se obnovit chybné sektory** a klepněte na tlačítko **Spustit**.

Windows Vista:

1. Klepněte na tlačítko **Start** a poté na tlačítko **Počítač**.
2. Pravým tlačítkem myši klepněte na ikonu **Místní disk C:**.
3. Klepněte na položku **Vlastnosti** → **Nástroje** → **Zkontrolovat**.

Může se zobrazit okno **Řízení uživatelských účtů**. Pokud jste k počítači přihlášení jako správce, klepněte na tlačítko **Pokračovat**; v opačném případě kontaktujte správce a poté pokračujte.

4. Postupujte podle pokynů na obrazovce.

Chybové zprávy



VAROVÁNÍ: Před manipulací uvnitř počítače si přečtěte bezpečnostní informace dodané s počítačem. Další informace o předpisech naleznete na domovské stránce **Regulatory Compliance (Soulad s předpisy)** na webu www.dell.com na adrese www.dell.com/regulatory_compliance.

Pokud zobrazené hlášení není uvedeno, informujte se v dokumentaci dodané k operačnímu systému nebo programu, který v počítači pracoval při zobrazení hlášení.

A filename cannot contain any of the following characters: \ / : * ? " < > | — Nepoužívejte tyto znaky v názvu souboru.

Nebyla nalezena požadovaná knihovna .DLL — V programu který se pokoušíte otevřít, chybí důležitý soubor. Odeberte a poté znovu nainstalujte program:

Windows XP:

1. Klepněte na tlačítko **Start** → **Ovládací panely** → **Přidat nebo odebrat programy** → **Změnit nebo odebrat programy**.
2. Vyberte program, který chcete odebrat.
3. Klepněte na možnost **Odebrat**.
4. Viz dokumentace k programu, kde jsou další pokyny pro instalaci.

Windows Vista:

1. Klepněte na tlačítko **Start** → **Ovládací panely** → **Programy** → **Programy a funkce**.
2. Vyberte program, který chcete odebrat.
3. Klepněte na možnost **Odebrat**.
4. Viz dokumentace k programu, kde jsou další pokyny pro instalaci.

Jednotka písmeno jednotky : \ není přístupná. Zařízení není připraveno — Jednotka nemůže načíst disk. Vložte disk do jednotky a opakujte operaci.

Vložte zaváděcí médium — Vložte spouštěcí disketu, disk CD nebo DVD.


Chyba nesystémového disku — Vyjměte disketu z disketové jednotky a restartujte počítač.

Not enough memory or resources. Close some programs and try again (Nedostatek paměti nebo prostředků. Ukončete některé programy a akci zopakujte.) — Uzavřete všechna okna a otevřete program, který chcete použít. V některých případech budete muset restartovat počítač a obnovit systémové prostředky. V takovém případě spust'te program, který chcete použít, jako první.

Nebyl nalezen operační systém — Obrat'te se na společnost Dell (viz část [Kontaktování společnosti Dell](#)).

Potíže se zařízením IEEE 1394

 **VAROVÁNÍ:** Před manipulací uvnitř počítače si přečtěte bezpečnostní informace dodané s počítačem. Další informace o předpisech naleznete na domovské stránce Regulatory Compliance (Soulad s předpisy) na webu www.dell.com na adrese www.dell.com/regulatory_compliance.

 **POZNÁMKA:** Počítač podporuje pouze standard IEEE 1394a.

Zkontrolujte, zda je kabel zařízení IEEE 1394 řádně připojen do zařízení a do konektoru v počítači

Zkontrolujte, zda je zařízení IEEE 1394 povoleno v programu Nastavení systému — Viz [Možnosti programu Nastavení systému](#).

Zkontrolujte, zda je zařízení IEEE 1394 rozpoznáno v systému Windows —

Windows XP:

1. Klepněte na tlačítko **Start** a poté na tlačítko **Ovládací panely**.
2. V položce **Vybrat kategorii** klepněte na tlačítko **Výkon a údržba** → **Systém** → **Vlastnosti systému** → Hardware → **Správce zařízení**.

Windows Vista:

1. Klepněte na tlačítko **Start**  → **Ovládací panely** → Hardware a zvuk.
2. Klepněte na tlačítko **Správce zařízení**.

Pokud je zařízení IEEE 1394 uvedeno na seznamu, systém Windows jej rozpozná.

Pokud máte potíže se zařízením Dell IEEE 1394 —

Obraťte se na společnost Dell (viz část [Kontaktování společnosti Dell](#)).

Pokud máte potíže se zařízením IEEE 1394, které nepochází od společnosti Dell — Kontaktujte výrobce zařízení IEEE 1394.

Potíže s klávesnicí

 **VAROVÁNÍ:** Před manipulací uvnitř počítače si přečtěte bezpečnostní informace dodané s počítačem. Další informace o předpisech naleznete na domovské stránce Regulatory Compliance (Soulad s předpisy) na webu www.dell.com na adrese www.dell.com/regulatory_compliance.

Zkontrolujte připojení kabelu klávesnice —

1. Zkontrolujte, zda je kabel klávesnice pevně připojen k počítači.
1. Vypněte počítač (více informací v části [Před manipulací uvnitř počítače](#)), připojte znovu kabel klávesnice, jak je zobrazeno ve schématu zapojení počítače, a pak počítač restartujte.
1. Zkontrolujte, zda kabel není poškozený nebo roztřepen, a pak zkontrolujte konektory kabelu, zda nemají ohnuté nebo prasklé kolíky. Narovnejte všechny ohnuté kolíky.
1. Odpojte stávající prodlužovací kabely klávesnice a připojte klávesnici přímo k počítači.

Otestujte klávesnici — Připojte k počítači řádně fungující klávesnici a zkuste ji použít.

Spust'te průvodce řešením potíží s hardwarem —

Viz [Průvodce řešením potíží s hardwarem](#).

Zablokování a problémy se softwarem

 **VAROVÁNÍ:** Před manipulací uvnitř počítače si přečtěte bezpečnostní informace dodané s počítačem. Další informace o předpisech naleznete na domovské stránce Regulatory Compliance (Soulad s předpisy) na webu www.dell.com na adrese www.dell.com/regulatory_compliance.

Počítač nelze spustit

Ověřte stav diagnostických kontrol —

Viz [Diagnostické kontrolky](#).

Zkontrolujte, zda je napájecí adaptér řádně připojen k počítači a k elektrické zásuvce.

Počítač přestal reagovat

 **POZOR:** Pokud řádně nevympnete operační systém, může dojít k ztrátě dat.


Vypněte počítač — Pokud není možné získat odezvu stisknutím klávesy na klávesnici nebo pohybem myši, stiskněte a podržte tlačítko napájení alespoň 8 až 10 sekund (než se počítač vypne) a pak restartujte počítač.

Program přestal reagovat

Ukončete program —

1. Stiskněte současně kombinaci kláves <Ctrl><Shift><Esc> a zpřístupněte Správce úloh.
2. Klepněte na položku **Aplikace**.
3. Klepnutím vyberte program, který přestal reagovat.
4. Klepněte na tlačítko **Ukončit úlohu**.

Opakované zhroucení programu

 **POZNÁMKA:** Většina softwaru se dodává s pokyny pro instalaci v dokumentaci nebo na disketě, disku CD či DVD.

Zkontrolujte dokumentaci k softwaru. —

V případě potřeby software odinstalujte a znovu nainstalujte.

Program je určen pro starší verzi operačního systému Windows

Spusťte Průvodce kompatibilitou programů —


Windows XP:

Průvodce nastavením kompatibility programu nakonfiguruje program tak, aby jej bylo možné spustit v prostředí, které je podobné prostředí operačních systémů jiných než Windows XP.

1. Klepněte na tlačítko **Start** → **Všechny programy** → **Příslušenství** → **Průvodce kompatibilitou programů** → **Další**.
2. Postupujte podle pokynů na obrazovce.

Windows Vista:

Průvodce ověřením kompatibility programů nakonfiguruje program tak, aby jej bylo možné spustit v prostředí, které je podobné prostředí operačních systémů jiných než Windows Vista.

1. Klepněte na tlačítko **Start**  → **Ovládací panely** → **Programy** → **Použít starší program s touto verzí systému Windows**.
2. Na uvítací obrazovce klepněte na tlačítko **Další**.
3. Postupujte podle pokynů na obrazovce.

Zobrazí se modrá obrazovka

Vypněte počítač — Pokud není možné získat odezvu stisknutím klávesy na klávesnici nebo pohybem myši, stiskněte a podržte tlačítko napájení alespoň 8 až 10 sekund (než se počítač vypne) a pak restartujte počítač.

Jiné potíže se softwarem

Pokyny pro odstranění problémů vyhledejte v dokumentaci k softwaru nebo se obraťte na výrobce softwaru —

1. Přesvědčte se, zda je program kompatibilní s operačním systémem nainstalovaným v počítači.
1. Přesvědčte se, zda počítač splňuje minimální požadavky na hardware, který je nezbytný pro spuštění softwaru. Další informace najdete v dokumentaci k softwaru.
1. Přesvědčte se, zda je program řádně nainstalován a nakonfigurován.
1. Ověřte, zda nedochází ke konfliktu ovladačů zařízení s programem.
1. V případě potřeby software odinstalujte a znovu nainstalujte.

Ihned zázalohujte soubory

Proveďte pevný disk, diskety nebo disky CD a DVD antivirovým softwarem

Uložte a zavřete všechny otevřené soubory, ukončete všechny spuštěné programy a vypněte počítač prostřednictvím nabídky **Start**

Potíže s pamětí

VAROVÁNÍ: Před manipulací uvnitř počítače si přečtěte bezpečnostní informace dodané s počítačem. Další informace o předpisech naleznete na domovské stránce Regulatory Compliance (Soulad s předpisy) na webu www.dell.com na adrese www.dell.com/regulatory_compliance.

Pokud se zobrazí hlášení o nedostatku paměti —

- 1 Uložte a zavřete všechny otevřené soubory a ukončete všechny nepoužívané spuštěné programy. Pak ověřte, zda se uvedeným postupem potíže vyřeší.
- 1 V dokumentaci k softwaru se informujte o minimálních požadavcích na operační paměť. V případě potřeby nainstalujte dodatečnou paměť (více informací v části [Instalace paměťových modulů](#)).
- 1 Znovu usadte paměťové moduly (více informací v části [Paměť](#)), abyste zajistili úspěšné navázání komunikace mezi počítačem a pamětí.
- 1 Spust'te nástroj Dell Diagnostics (viz část [Diagnostický nástroj Dell Diagnostics](#)).

Pokud se setkáte s dalšími potížemi s pamětí —

- 1 Znovu usad'te paměťové moduly (více informací v části [Paměť](#)), abyste zajistili úspěšné navázání komunikace mezi počítačem a pamětí.
- 1 Postupujte podle pokynů k instalaci paměti (více informací v části [Instalace paměťových modulů](#)).
- 1 Ověřte si, že použité paměťové moduly jsou počítačem podporovány. Další informace o podporovaných typech paměťových modulů najdete v části [Paměť](#).
- 1 Spust'te nástroj Dell Diagnostics (viz část [Diagnostický nástroj Dell Diagnostics](#)).

Potíže s myší

VAROVÁNÍ: Před manipulací uvnitř počítače si přečtěte bezpečnostní informace dodané s počítačem. Další informace o předpisech naleznete na domovské stránce Regulatory Compliance (Soulad s předpisy) na webu www.dell.com na adrese www.dell.com/regulatory_compliance.

Zkontrolujte kabel myši —

- 1 Zkontrolujte, zda kabel není poškozený nebo roztřepen, a pak zkontrolujte konektory kabelu, zda nemají ohnuté nebo prasklé kolíky. Narovnejte všechny ohnuté kolíky.
- 1 Odpojte stávající prodlužovací kabely myši a připojte myš přímo k počítači.
- 1 Ověřte, zda je kabel myši připojen způsobem popsáným ve schématu zapojení počítače.

Restartujte počítač —

1. Současným stisknutím kláves <Ctrl> a <Esc> zobrazte nabídku **Start**.
2. Stiskněte tlačítko <u>, stiskněte klávesy se šipkami nahoru a dolů a vyberte položku **Vypnout** nebo **Vypnout počítač** a pak stiskněte klávesu <Enter>.
3. Po vypnutí počítače připojte kabel myši způsobem popsáným ve schématu zapojení počítače.
4. Zapněte počítač.

Otestujte myš — Připojte k počítači řádně fungující myš a zkuste ji použít.

Zkontrolujte nastavení myši —

Windows XP

1. Klepněte na tlačítko **Start** → **Ovládací panely** → **Myš**.
2. Upravte nastavení podle potřeby.

Windows Vista:

1. Klepněte na tlačítko **Start**  → **Ovládací panely** → **Hardware a zvuk** → **Myš**.
2. Upravte nastavení podle potřeby.

Znovu nainstalujte ovladač myši

Spust'te průvodce řešením potíží s hardwarem — Více informací v části [Průvodce řešením potíží s hardwarem](#).

Potíže se sítí

VAROVÁNÍ: Před manipulací uvnitř počítače si přečtěte bezpečnostní informace dodané s počítačem. Další informace o předpisech naleznete na domovské stránce Regulatory Compliance (Soulad s předpisy) na webu www.dell.com na adrese www.dell.com/regulatory_compliance.

Zkontrolujte konektor síťového kabelu — Zkontrolujte, zda je síťový kabel pevně zasunut do konektoru na zadní straně počítače a do konektoru síťové zásuvky.

Zkontrolujte, zda svítí kontrolky sítě na zadní straně počítače — Pokud nesvítí kontrolka integrity spojení, neprobíhá žádná komunikace prostřednictvím sítě. Vyměňte síťový kabel.

Restartujte počítač a přihlaste se znovu k síti

Zkontrolujte nastavení sítě — Kontaktujte správce sítě nebo osobu, která síť nastavila a ověřte si, že nastavení sítě jsou správná a že síť řádně pracuje.

Spusťte průvodce řešením potíží s hardwarem — Viz [Průvodce řešením potíží s hardwarem](#).

Potíže s napájením

VAROVÁNÍ: Před manipulací uvnitř počítače si přečtěte bezpečnostní informace dodané s počítačem. Další informace o předpisech naleznete na domovské stránce Regulatory Compliance (Soulad s předpisy) na webu www.dell.com na adrese www.dell.com/regulatory_compliance.

Pokud kontrolka napájení svítí modře a počítač nereaguje — Viz [Diagnostické kontrolky](#).

Pokud indikátor napájení bliká zeleně — Počítač je v úsporném režimu. Stiskněte klávesu na klávesnici, pohněte myší nebo stiskněte tlačítko napájení a pokračujte v normální práci s počítačem.

Pokud kontrolka napájení nesvítí — Počítač je vypnutý nebo není napájen.

- 1 Řádně připojte napájecí kabel do konektoru na zadní straně počítače i do síťové zásuvky ve zdi.
- 1 Vyřaďte z okruhu ochranná (jistící) zařízení, prodlužovací napájecí kabely a další ochranná napájecí zařízení a ověřte si, zda bez nich počítač řádně pracuje.
- 1 Zkontrolujte, zda jsou používané napájecí rozbojky připojeny do elektrické zásuvky a zda je rozbojka zapnuta.
- 1 Zkontrolujte, zda řádně pracuje elektrická zásuvka tak, že do ní připojíte jiné zařízení, například lampu.
- 1 Zkontrolujte, zda jsou hlavní napájecí kabel a kabel předního panelu řádně připojeny k systémové desce (podívejte se do části „Součásti systémové desky“ pro svůj počítač).

Pokud indikátor napájení bliká oranžově — Počítač je napájen, ale vyskytuje se vnitřní problém s napájením.

- 1 Zkontrolujte, zda je spínač volby napájecího napětí nastaven správně tak, aby to odpovídalo jmenovité hodnotě napětí používané ve vašem místě (pokud to je možné).
- 1 Zkontrolujte, zda jsou všechny součásti a kabely řádně instalovány a pevně připojeny k systémové desce (podívejte se do části „Součásti systémové desky“ pro svůj počítač).

Pokud kontrolka napájení svítí oranžově — Zařízení může být vadné nebo nesprávně nainstalované.

- 1 Zkontrolujte, zda je napájecí kabel procesoru řádně připojen k napájecímu konektoru systémové desky (POWER2) (podívejte se do části „Součásti systémové desky“ v *Servisní příručce* k vašemu počítači).
- 1 Vyměňte a znovu nainstalujte všechny paměťové moduly (více informací v části [Paměť](#)).
- 1 Vyměňte a znovu nainstalujte všechny rozšiřovací karty včetně grafických (podívejte se do části „Vyjímání karet PCI a PCI Express“ pro váš počítač).

Odstraňte zdroje případného rušení — Některé příklady zdrojů rušení:

- 1 Prodlužovací kabely napájení, klávesnice a myši
- 1 Příliš mnoho zařízení připojených k jedné napájecí rozbojce,
- 1 Několik napájecích rozbojek připojených do stejné elektrické zásuvky.

Potíže s tiskárnou

VAROVÁNÍ: Před manipulací uvnitř počítače si přečtěte bezpečnostní informace dodané s počítačem. Další informace o předpisech naleznete na domovské stránce Regulatory Compliance (Soulad s předpisy) na webu www.dell.com na adrese www.dell.com/regulatory_compliance.

POZNÁMKA: Pokud potřebujete technickou pomoc s tiskárnou, kontaktujte jejího výrobce.

Informujte se v dokumentaci k tiskárně — Informace o řešení potíží a nastavení naleznete v a v dokumentaci k tiskárně.

Zkontrolujte, zda je tiskárna zapnutá

Zkontrolujte připojení kabelů tiskárny —

1. Informace o řešení potíží s připojením kabelů naleznete v dokumentaci k tiskárně.
1. Zkontrolujte, zda jsou kabely tiskárny řádně připojeny k tiskárně a počítači.


Otestujte elektrickou zásuvku — Zkontrolujte, zda řádně pracuje elektrická zásuvka tak, že do ní připojíte jiné zařízení, například lampu.

Ověřte si, zda je tiskárna rozpoznána systémem Windows —

Windows XP:

1. Klepněte na tlačítko **Start** → **Ovládací panely** → **Tiskárny a další hardware** → **Zobrazit nainstalované tiskárny nebo faxové tiskárny**.
2. Pokud je tiskárna uvedena v seznamu, pravým tlačítkem klepněte na ikonu tiskárny.
3. Klepněte na tlačítko **Vlastnosti** → **Porty**. V případě paralelní tiskárny zkontrolujte, zda je v nabídce **Tisknout do následujících portů**: nastavena možnost **LPT1 (Port tiskárny)**. V případě tiskárny USB zkontrolujte, zda je v nabídce **Tisknout do následujících portů**: nastavena možnost **USB**.


Windows Vista:


1. Klepněte na tlačítko **Start**  → **Ovládací panely** → **Hardware a zvuk** → **Tiskárna**.
2. Pokud je tiskárna uvedena v seznamu, pravým tlačítkem klepněte na ikonu tiskárny.
3. Klepněte na tlačítko **Vlastnosti a na položku Porty**.
4. Upravte nastavení podle potřeby.

Znovu nainstalujte ovladač tiskárny —

Informace o přeinstalaci ovladače tiskárny naleznete v dokumentaci tiskárny.

Potíže se skenerem

 **VAROVÁNÍ:** Před manipulací uvnitř počítače si přečtěte bezpečnostní informace dodané s počítačem. Další informace o předpisech naleznete na domovské stránce Regulatory Compliance (Soulad s předpisy) na webu www.dell.com na adrese www.dell.com/regulatory_compliance.

 **POZNÁMKA:** Pokud potřebujete technickou pomoc se skenerem, kontaktujte jeho výrobce.

Informujte se v dokumentaci ke skeneru — Informace o řešení potíží a nastavení naleznete v dokumentaci ke skeneru.

Odemkněte skener — Zkontrolujte, zda je skener odemčen (pokud má skener pojistný zámek nebo tlačítko).

Restartujte počítač a znovu vyzkoušejte skener

Zkontrolujte připojení kabelů —

1. Informace o připojení kabelu naleznete v dokumentaci ke skeneru.
1. Zkontrolujte, zda jsou kabely skeneru řádně připojeny k tiskárně a počítači.

Ověřte si, zda je skener rozpoznán systémem Windows —

Windows XP:

1. Klepněte na tlačítko **Start** → **Ovládací panely** → **Tiskárny a další hardware** → **Skenery a fotoaparáty**.
2. Pokud je skener uveden v seznamu, systém Windows jej rozpoznal.

Windows Vista:


1. Klepněte na tlačítko **Start**  → **Ovládací panely** → **Hardware a zvuk** → **Skenery a fotoaparáty**.
2. Pokud je skener uveden v seznamu, systém Windows jej rozpoznal.

Znovu nainstalujte ovladač skeneru — Další pokyny najdete v dokumentaci ke skeneru.

Potíže se zvukem a reproduktory

 **VAROVÁNÍ:** Před manipulací uvnitř počítače si přečtěte bezpečnostní informace dodané s počítačem. Další informace o předpisech naleznete na domovské stránce Regulatory Compliance (Soulad s předpisy) na webu www.dell.com na adrese www.dell.com/regulatory_compliance.

Z reproduktorů nevychází žádný zvuk

 **POZNÁMKA:** Ovladač hlasitosti v přehrávači MP3 a další multimediálních přehrávačích může potlačit nastavení systému Windows. Vždy se ujistěte, zda hlasitost přehrávače médií nebyla snížena nebo vypnuta.

Zkontrolujte připojení kabelů reproduktoru — Zkontrolujte, zda jsou reproduktory připojeny způsobem znázorněným na schématu zapojení dodaném k reproduktorům. Pokud jste si zakoupili zvukovou kartu, ujistěte se, že reproduktory jsou ke kartě připojeny.

Zkontrolujte, zda je zapnutý subwoofer a reproduktory — Zkontrolujte schéma připojení dodané k reproduktorům. Pokud jsou reproduktory opatřeny ovladačem hlasitosti, nastavte hlasitost, basy nebo výšky a eliminujte případné zkreslení.

Nastavte ovladače hlasitosti systému Windows — Klepněte či poklepejte na ikonu reproduktoru v pravém dolním rohu obrazovky. Zkontrolujte, zda je hlasitost zesílena a zda zvuk není vypnutý.

Odpojte sluchátka z konektoru sluchátek. — Zvuk reproduktorů se automaticky vypne, když jsou ke konektoru na předním panelu počítače připojena sluchátka.

Otestujte elektrickou zásuvku — Zkontrolujte, zda řádně pracuje elektrická zásuvka tak, že do ní připojíte jiné zařízení, například lampu.

Eliminujte možné rušení — Vypněte blízké ventilátory, zářivky nebo halogenové svítliny a zkontrolujte, zda nezpůsobují rušení.

Spusťte diagnostiku reproduktoru

Znovu nainstalujte ovladač zvuku


Spusťte průvodce řešením potíží s hardwarem — Viz [Průvodce řešením potíží s hardwarem](#).


Ze sluchátek nevychází žádný zvuk

Zkontrolujte připojení kabelu sluchátek — Zkontrolujte, zda je kabel sluchátek řádně zapojen do konektoru sluchátek (další informace naleznete v *Instalační a stručné referenční příručce* dodané s počítačem).


Nastavte ovladače hlasitosti systému Windows — Klepněte či poklepejte na ikonu reproduktoru v pravém dolním rohu obrazovky. Zkontrolujte, zda je hlasitost zesílena a zda zvuk není vypnutý.

Potíže s videem a monitorem

 **VAROVÁNÍ:** Před manipulací uvnitř počítače si přečtěte bezpečnostní informace dodané s počítačem. Další informace o předpisech naleznete na domovské stránce Regulatory Compliance (Soulad s předpisy) na webu www.dell.com na adrese www.dell.com/regulatory_compliance.

 **POZOR:** Pokud byl počítač dodán s nainstalovanou grafickou kartou a instalujete další grafickou kartu, není vyjmutí té původní nutné; karta se vyžaduje pro účely řešení potíží. Pokud kartu vyjmete, uložte ji na bezpečném místě. Informace o vaší grafické kartě naleznete na webu support.dell.com.

Obrazovka nic nezobrazuje

 **POZNÁMKA:** Postupy řešení potíží naleznete v dokumentaci k monitoru.

Obraz na obrazovce se obtížně čte

Zkontrolujte připojení kabelu monitoru —

- 1 Zkontrolujte, zda je kabel monitoru připojen ke správné grafické kartě (v případě konfigurace se dvěma grafickými kartami).
- 1 Pokud používáte volitelný adaptér DVI-VGA, zkontrolujte, zda je řádně připojen ke grafické kartě a monitoru.
- 1 Ověřte si, zda je kabel monitoru připojen způsobem popsáným ve schématu zapojení počítače.
- 1 Odpojte stávající prodlužovací kabely monitoru a připojte monitor přímo k počítači.
- 1 Zaměňte napájecí kabely monitoru a počítače a ověřte si, zda některý z nich není poškozený.
- 1 Zkontrolujte, zda některý z konektorů nemá ohnuté nebo prasklé kolíky (u kabelů monitorů je normální, že některé kolíky chybí).

Zkontrolujte kontrolku napájení monitoru —

- 1 Pokud kontrolka napájení svítí nebo problikává, monitor je napájen.
- 1 Pokud kontrolka napájení nesvítí, pevně stiskněte tlačítko napájení a ujistěte se, že je monitor zapnutý.
- 1 Pokud kontrolka napájení problikává, stiskněte klávesu na klávesnici anebo posuňte myš a pokračujte v normální práci.

Otestujte elektrickou zásuvku — Zkontrolujte, zda řádně pracuje elektrická zásuvka tak, že do ní připojíte jiné zařízení, například lampu.

Ověřte stav diagnostických kontrol —

Viz [Diagnostické kontroly](#).

Zkontrolujte nastavení monitoru — Informujte se v dokumentaci k monitoru, kde jsou uvedeny pokyny pro nastavení kontrastu a jasu, odmagnetování monitoru a spuštění autodiagnostického testu monitoru.

Přesuňte subwoofer mimo monitor — Pokud je reproduktorový systém vybaven subwooferem, zkontrolujte, zda je umístěn alespoň 60 cm (2 stopy) od monitoru.

Přesuňte monitor mimo externí zdroje napájení — Ventilátory, zářivky nebo halogenové svítidly a další elektrická zařízení mohou způsobit *rozřesení* obrazu. Vypněte blízká zařízení a zkontrolujte tak, zda způsobují rušení.


Otočte monitor a eliminujte oslnění sluncem a možné rušení

Nastavte parametry zobrazovacího zařízení systému Windows —

Windows XP:

1. Klepněte na tlačítko **Start** → **Ovládací panely** → **Zobrazení**.
2. Klepněte na plochu, kterou chcete změnit, nebo klepněte na ikonu **Zobrazení**.
3. Zkuste různá nastavení u položek **Kvalita barev** a **Rozlišení obrazovky**.

Windows Vista:

1. Klepněte na tlačítko **Start**  → **Ovládací panely** → **Hardware a zvuk** → **Přizpůsobit** → **Nastavení zobrazení**.
2. Dle potřeby upravte **Rozlišení** a **Nastavení barev**.

Kvalita 3D obrazu je nízká

Zkontrolujte připojení napájecího kabelu grafické karty — Zkontrolujte, zda je napájecí kabel grafické karty řádně ke kartě připojen.

Zkontrolujte nastavení monitoru — Informujte se v dokumentaci k monitoru, kde jsou uvedeny pokyny pro nastavení kontrastu a jasu, odmagnetování monitoru a spuštění autodiagnostického testu monitoru.

Čitelná je pouze část displeje

Připojte externí monitor —

1. Vypněte počítač a připojte k němu externí monitor.
2. Zapněte počítač a monitor a nastavte ovladače jasu a kontrastu monitoru.

Pokud externí monitor pracuje, může být vadný displej nebo grafická karta počítače. Obrat'te se na společnost Dell (viz část [Kontaktování společnosti Dell](#)).

Technická aktualizací služba Dell

Technická aktualizací služba Dell poskytuje aktivní upozornění e-mailem na aktualizace softwaru a hardwaru pro váš počítač. Tato služba je bezplatná a lze přizpůsobit její obsah, formát a frekvenci doručování upozornění.

Chcete-li se přihlásit k Technické aktualizací službě Dell, navštivte webové stránky support.dell.com/technicalupdate.

[Zpět na stránku obsahu](#)

[Zpět na stránku obsahu](#)

Příhrádka pro modul

Dell™ OptiPlex™ 760 Servisní příručka

VAROVÁNÍ: Před manipulací uvnitř počítače si přečtěte bezpečnostní informace dodané s počítačem. Další informace o vhodných bezpečných postupech naleznete na domovské stránce Regulatory Compliance (Soulad s předpisy) na adrese www.dell.com/regulatory_compliance.

Do příhrádky modulu můžete nainstalovat vyměnitelné zařízení Dell™, například disketovou jednotku, optickou jednotku nebo druhý pevný disk. Pokud do příhrádky nechcete nainstalovat žádnou jednotku, můžete do ní nainstalovat airbay (prázdnou výplň).

Tento počítač Dell se dodává s optickou jednotkou nebo s airbay (prázdnou výplň) nainstalovanou v příhrádce modulu. Airbay je v příhrádce modulu upevněna pouze pojistným šroubem. Optickou jednotku můžete v příhrádce modulu zajistit dvěma způsoby:

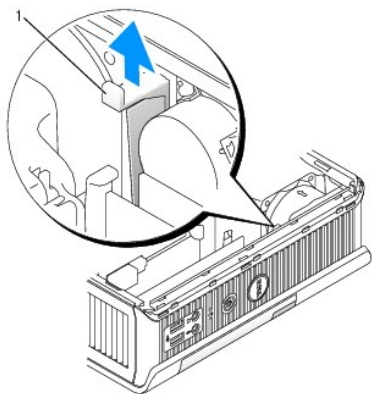
- 1 zamykacím spínačem (přístupným po sejmutí krytu počítače)
- 1 pojistným šroubem (dodávaným samostatně)

Další informace o zajištění zařízení v počítači naleznete v [Zajištění zařízení v příhrádce modulu](#).

POZOR: Abyste zabránili poškození zařízení, skladujte je v době, kdy nejsou nainstalována v počítači, na bezpečném, suchém místě. Během uskladnění na ně netlačte a nepokládejte na ně těžké předměty.

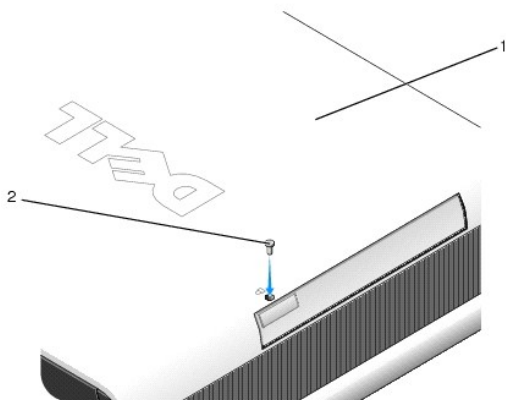
Vyjmutí a instalace zařízení v době, kdy je počítač vypnutý

1. Pokud je v příhrádce modulu zařízení, které je zajištěno zamykacím spínačem:
 - a. Odstraňte kryt (viz [Demontáž krytu počítače](#))
 - b. Zvedněte zamykací spínač modulu do odemknuté polohy.



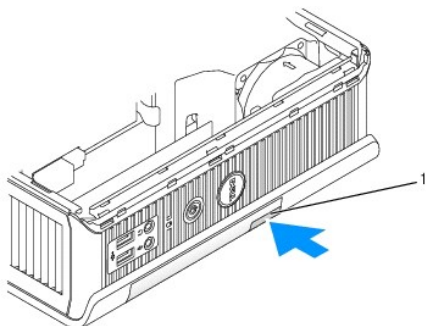
1 zamykací spínač modulu

2. Pokud je v příhrádce modulu airbay, vyšroubujte pojistný šroub, vytáhněte airbay z příhrádky modulu a přejděte na [krok 5](#).



1 spodní strana počítače 2 bezpečnostní šroub

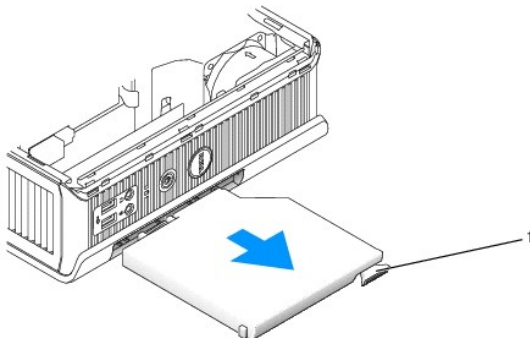
3. Stiskněte západku pro uvolnění zařízení tak, aby vyskočila ven.



1 západka pro uvolnění jednotky

⚠ POZOR: Nepokládejte na počítač těžké předměty. Mohlo by dojít k prohnutí šasi a k následným potížím při vyjímání zařízení.

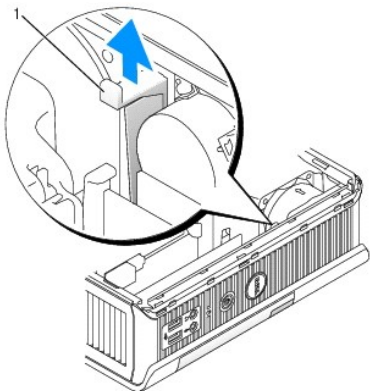
4. Vytáhněte zařízení z přihrádky modulu za uvolňovací západku.



1 uvolňovací západka

5. Zasuňte nové zařízení do přihrádky modulu.
6. V případě potřeby je možné zamknout nové zařízení v přihrádce modulu přesunutím zamykacího spínače modulu do zamknuté pozice (chcete-li použít zamykací spínač, musíte sundat kryt počítače).
7. Pokud jste sundali kryt, abyste zamknuli zařízení v přihrádce modulu, vraťte kryt na místo (viz [Výměna krytu počítače](#)).

Vyjmutí a instalace zařízení v době, kdy je počítač zapnutý



1 spodní strana počítače 2 bezpečnostní šroub

POZNÁMKA: Instalace a vyjmutí zařízení v době, kdy je počítač zapnutý, nelze vždy použít pro všechny pracovní režimy SATA. Chcete-li zapnout tuto funkci, nastavte v programu nastavení systému hodnotu položky **SATA Operation** (Pracovní režim SATA) na **AHCI** nebo **RAID Operation**.

Operační systém Microsoft® Windows®

1. Chcete-li vyjmout zařízení nainstalované v přihrádce modulu, poklepejte na ikonu **Bezpečně odebrat hardware** na hlavním panelu.
2. V seznamu zobrazených zařízení klepněte na zařízení, které chcete vysunout.

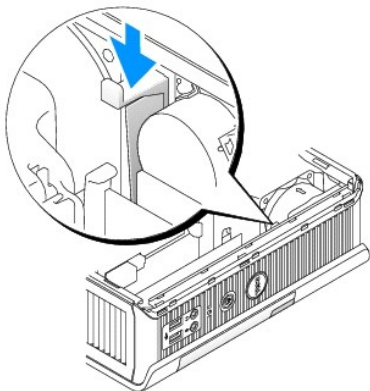
POZNÁMKA: Zařízení nelze vyjmout, pokud je počítač zapnutý a zařízení je zamknuto v přihrádce modulu. Chcete-li vyjmout zamknuté zařízení, musíte vypnout počítač a postupovat způsobem popsáným v [Vyjmutí a instalace zařízení v době, kdy je počítač vypnutý](#).

POZOR: Nepokládejte na počítač těžké předměty. Mohlo by dojít k prohnutí šasi a k následným potížím při vyjímání zařízení.

3. Po zobrazení zprávy, která oznamuje, že můžete odebrat zařízení, vyjměte zařízení z přihrádky modulu.
4. Zasuňte nové zařízení do přihrádky modulu.

Zajištění zařízení v přihrádce modulu

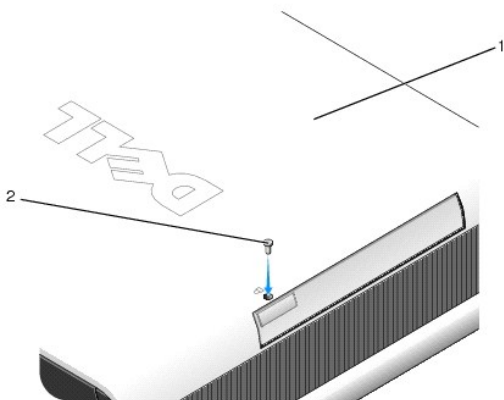
1. Demontujte kryt počítače (více informací v části [Demontáž krytu počítače](#)).
2. Jemně stlačte zamykací spínač modulu dolů, až zaklapne na místo.



3. Nasaďte kryt počítače (více informací v části [Výměna krytu počítače](#)).

Modul nelze z počítače vyjmout, dokud nezvednete zamykací spínač modulu do odemknuté polohy.

4. Zařízení můžete v přihrádce modulu zajistit také pomocí pojistného šroubu (dodává se samostatně), který je přístupný ze spodní strany počítače.



1	spodní strana počítače	2	bezpečnostní šroub
---	------------------------	---	--------------------

[Zpět na stránku obsahu](#)

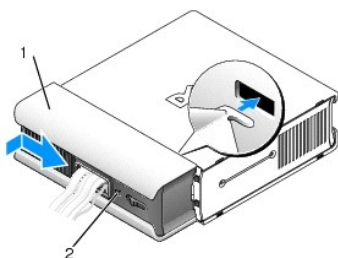
[Zpět na stránku obsahu](#)

Kryt kabelů (volitelný)

Dell™ OptiPlex™ 760 Servisní příručka

Připojení krytu kabelů

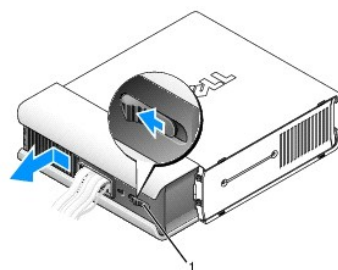
1. Zajistěte, aby všechny kabely externích zařízení byly vedeny otvorem v krytu kabelů.
2. Připojte všechny kabely zařízení ke konektorům na zadní straně počítače.
3. Přidržte dolní stranu krytu kabelů a zarovnejte západky se sloty v zadním panelu počítače.
4. Vložte západky do slotů a zasuňte kryt tak, aby byl konec krytu zarovnan s koncem skříně počítače (viz ilustrace) a bylo zajištěno bezpečné připojení krytu kabelů.
5. Nainstalujte do slotu pro bezpečnostní kabel bezpečnostní zařízení (volitelné).



1	Kryt kabelů	2	slot pro bezpečnostní kabel
---	-------------	---	-----------------------------

Odebrání krytu kabelů

1. Pokud je ve slotu pro bezpečnostní kabel nainstalováno bezpečnostní zařízení, odeberte toto zařízení.



1	Uvolňovací tlačítko
---	---------------------

2. Posuňte uvolňovací tlačítko, uchopte kryt kabelů a posuňte jej na stranu (viz obrázek), dokud neucítíte odpor. Pak kryt kabelů zvedněte směrem vzhůru a odeberte.

[Zpět na stránku obsahu](#)

[Zpět na stránku obsahu](#)

Chladič a Procesor

Dell™ OptiPlex™ 760 Servisní příručka

VAROVÁNÍ: Před manipulací uvnitř počítače si přečtěte bezpečnostní informace dodané s počítačem. Další informace o vhodných bezpečných postupech naleznete na domovské stránce Regulatory Compliance (Soulad s předpisy) na adrese www.dell.com/regulatory_compliance.

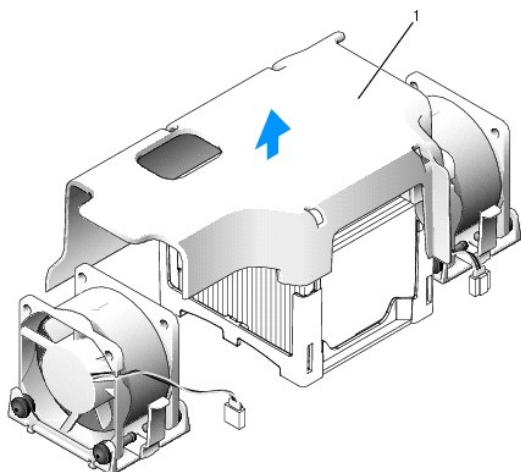
VAROVÁNÍ: Zabraňte nebezpečí úrazu elektrickým proudem - před demontáží krytu počítače vždy odpojte počítač z elektrické zásuvky.

POZOR: Při výměně procesoru se nedotýkejte spodní strany nového procesoru.

POZOR: Při výměně procesoru nedotýkejte se žádných kolíků uvnitř patice a zabraňte, aby na kolíky v patici spadly jakékoliv předměty.

Demontáž procesoru

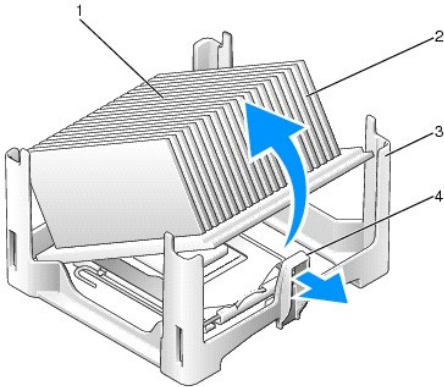
1. Řiďte se pokyny v části [Práce na počítači](#).
2. Demontujte kryt počítače (více informací v části [Demontáž krytu počítače](#)).
3. Sundejte kryt ventilátoru. Zvedněte kryt ventilátoru nahoru a vyndejte ho z počítače.



1 kryt ventilátoru

VAROVÁNÍ: Chladič může být velmi horký. Než se chladiče dotknete, nechte ho dostatečně vychladnout.

4. Sundejte chladič:
 - a. Odtáhněte uvolňovací páčku na základně chladiče natolik, aby se chladič uvolnil.

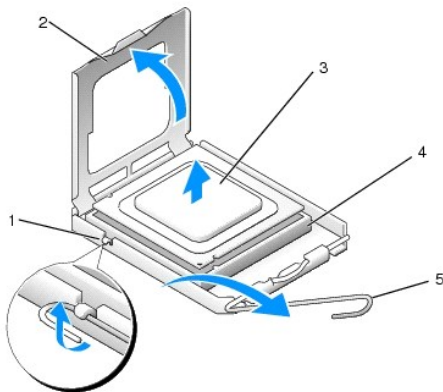


1	horní část chladiče	2	chladič
3	základna	4	uvolňovací zoubek

- b. Opatrně zvedněte chladič z procesoru.
- c. Položte chladič na jeho horní stranu, teplovodivou pastou směrem nahoru.

⚠ POZOR: Pokud nepotřebujete nový chladič pro nový procesor, použijte při montáži procesoru původní sestavu chladiče.

5. Otevřete kryt procesoru: vysuňte uvolňovací páčku zpod střední západky krytu na patici. Potom vraťte páčku zpět a uvolněte procesor.



1	střední západka krytu	2	kryt procesoru
3	procesor	4	patice
5	uvolňovací páčka		

⚠ POZOR: Uzemněte se dotykem o nenatřený kovový povrch na zadní straně počítače.

⚠ POZOR: Při výměně procesoru nedotýkejte se žádných kolíků uvnitř patice a zabraňte, aby na kolíky v patici spadly jakékoliv předměty.

6. Opatrně vyjměte procesor z patice.
7. Ponechejte uvolňovací páčku v otevřené poloze, aby byla patice připravena pro nový procesor.

Instalace procesoru

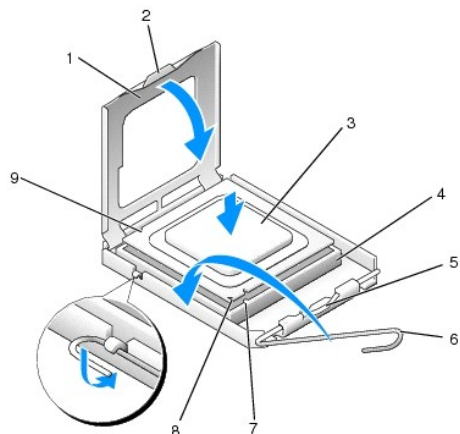
1. Rozbalte nový procesor; buďte opatrní, abyste se nedotkli spodní strany procesoru.
2. Pokud uvolňovací páčka na patici není zcela vysunuta, přesuňte ji do této polohy.
3. Orientujte přední a zadní vyrovnávací vruby na procesoru s vruby na patici.

4. Vyrovnajte rohy 1. kolíku procesoru a patice.

△ **POZOR:** Chcete-li se vyhnout poškození, zkontrolujte, zda je procesor řádně vyrovnán s paticí, a nepoužívejte při instalaci procesoru nadměrnou sílu.

5. Ustavte procesor lehce do patice a zkontrolujte, zda je procesor správně nainstalován.

6. Až bude procesor řádně usazen v patici, otočte uvolňovací páčku zpět směrem k patici, až zaklapne na místo a zajistí procesor.



1 kryt procesoru	2 jazýček
3 procesor	4 patice procesoru
5 střední západka krytu	6 uvolňovací páčka
7 Přední vyrovnávací vrub	8 indikátor patice a kolíku 1 procesoru
9 zadní vyrovnávací vrub	

Pokud instalujete náhradní sadu procesoru od společnosti Dell, vraťte společnosti Dell procesor ve stejném balení, ve kterém jste obdrželi náhradní sadu.

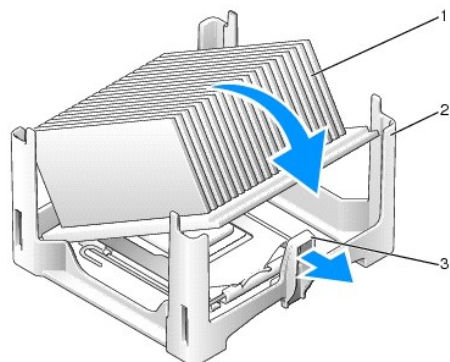
△ **POZOR:** Uzemněte se dotykem o nenatřený kovový povrch na zadní straně počítače.

7. Odstraňte teplovodivou pastu ze spodní strany chladiče.

△ **POZOR:** Používejte výhradně novou teplovodivou pastu. Nová teplovodivá pasta je velmi důležitá pro zajištění odpovídající tepelné vazby, což je požadavek pro optimální funkci procesoru.

8. Naneste novou teplovodivou pastu na horní stranu procesoru.

9. Umístěte jeden konec chladiče pod zoubek na základně na opačné straně od uvolňovací páčky.



1 chladič	2 základna
-----------	------------

3 | uvolňovací páčka | |

10. Nasaďte chladič na procesor pod úhlem 45 stupňů tak, aby jeden konec chladiče zapadl pod zoubek na opačné straně od uvolňovacího zoubku na základně.
11. Znovu sestavte kryt.
12. Nasaďte kryt počítače (více informací v části [Výměna krytu počítače](#)).
13. Pokud je opotřebovaný kryt kabelu, vyměňte ho (viz [Připojení krytu kabelů](#)).

[Zpět na stránku obsahu](#)

[Zpět na stránku obsahu](#)

Spínač narušení šasi

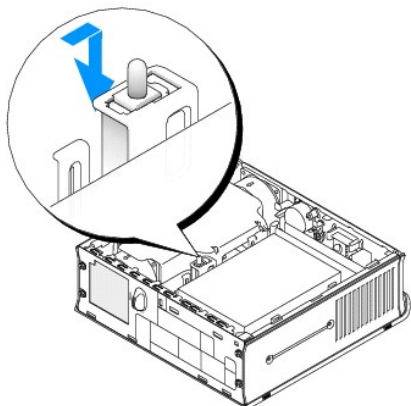
Dell™ OptiPlex™ 760 Servisní příručka

VAROVÁNÍ: Před manipulací uvnitř počítače si přečtěte bezpečnostní informace dodané s počítačem. Další informace o vhodných bezpečných postupech naleznete na domovské stránce Regulatory Compliance (Soulad s předpisy) na adrese www.dell.com/regulatory_compliance.

Vyjmutí spínače narušení šasi

1. Řiďte se pokyny v části [Práce na počítači](#).
2. Demontujte kryt počítače (více informací v části [Demontáž krytu počítače](#)).
3. Odpojte kabel spínače narušení šasi od systémové desky. Dvěma prsty stiskněte uvolňovací mechanismus na jedné straně konektoru a vytáhněte konektor kabelu.
4. Vysuňte spínač narušení šasi z jeho pozice v kovovém držáku a potom ho zamáčkněte dolů skrz čtvercový otvor v držáku a vyndejte spínač s připojeným kabelem z počítače.

POZNÁMKA: Při vytahování spínače možná pocítíte malý odpor.



Instalace spínače narušení šasi

1. Opatrně vsuňte spínač zespodu do čtvercového otvoru v držáku a protáhněte mechanismus spínače narušení šasi příslušným otvorem, až zaklapne na místo.
2. Znovu připojte kabel k systémové desce.
3. Nasaďte kryt počítače (více informací v části [Výměna krytu počítače](#)).
4. Pokud používáte stojan na počítač, připojte ho k počítači.


Instalace detektoru narušení šasi

1. Zapněte (nebo restartujte) počítač.
2. Ihned po zobrazení loga DELL™ stiskněte klávesu <F12>.

Pokud čekáte příliš dlouho a objeví se logo operačního systému, počkejte, dokud se nezobrazí plocha Microsoft® Windows®. Potom vypněte počítač a akci zopakujte.

3. Zvolte **System Setup** (Nastavení systému).

4. Zvolte **Security** → **Chassis Intrusion (Zabezpečení)** → **Narušení šasi** a potom zvolením položky **Clear Intrusion Warning** (Vypnout upozornění na narušení) **změňte nastavení detektoru narušení šasi**. Změňte nastavení na hodnotu **On (Zapnuto)**, **On-Silent (Zapnuto-Potichu)** nebo **Disabled (Vypnuto)**.

 **POZNÁMKA:** Výchozí nastavení je On-Silent (Zapnuto-Potichu).

5. Uložte nastavení a ukončete **System Setup** (Nastavení systému).

[Zpět na stránku obsahu](#)

[Zpět na stránku obsahu](#)

Disky

Dell™ OptiPlex™ 760 Servisní příručka

Počítač podporuje následující zařízení:

- 1 jeden pevný disk SATA (serial ATA)
- 1 jedna volitelná optická jednotka Dell D-modul, druhý pevný disk nebo disketová jednotka v přihrádce modulu (informace o instalaci a vyjímání zařízení z přihrádky modulu naleznete v [Přihrádka pro modul](#)).

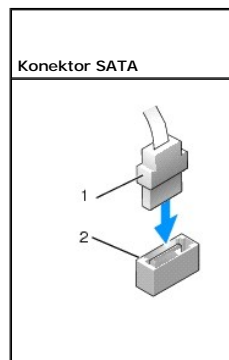
Obecná pravidla pro instalaci

POZNÁMKA: Informace o instalaci jednotek D-modul naleznete v dokumentaci dodané s tímto volitelným zařízením.

Připojení kabelů jednotek

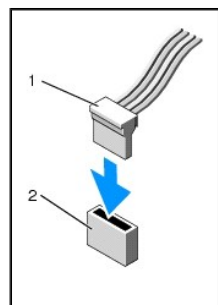
Při instalaci jednotky budete k její zadní části připojovat dva kabely: kabel pro napájení stejnosměrným proudem a datový kabel.

Datové konektory



1 konektor datového kabelu 2 datový konektor

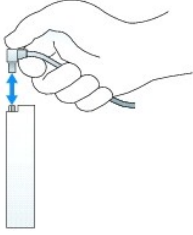
Konektory napájecího kabelu



1 napájecí kabel 2 konektor přívodu proudu

Připojení a odpojení kabelů jednotek

Při připojování a odpojování datového kabelu SATA držte kabel za černý konektor (je na obou koncích). Při vytahování kabelu s vytahovací úchytkou uchopte barevnou úchytku a vytáhněte konektor.

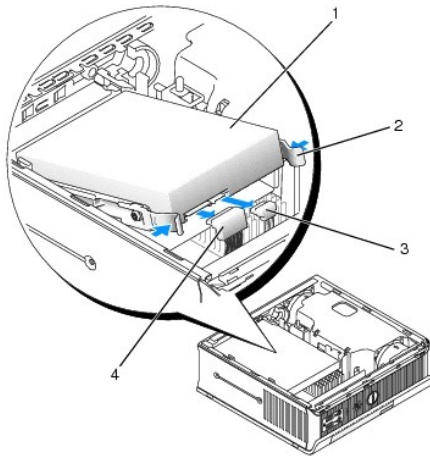


Pevný disk

- VAROVÁNÍ:** Před manipulací uvnitř počítače si přečtěte bezpečnostní informace dodané s počítačem. Další informace o vhodných bezpečných postupech naleznete na domovské stránce Regulatory Compliance (Soulad s předpisy) na adrese www.dell.com/regulatory_compliance.
- VAROVÁNÍ:** Zabraňte nebezpečí úrazu elektrickým proudem - před demontáží krytu počítače vždy odpojte počítač z elektrické zásuvky.
- POZOR:** Chcete-li zabránit poškození součástí uvnitř počítače, vybijte náboj statické elektřiny ze svého těla, než se dotknete jakékoliv elektronické součástky počítače. Toho dosáhnete například dotknutím se nenatřeného kovového povrchu skříně počítače.
- POZOR:** Nepokládejte pevný disk na tvrdý povrch, zabráníte tím jeho poškození. Místo toho položte disk na měkký povrch, například pěnovou podložku, která zajistí dostatečné tlumení.

Demontáž pevného disku

1. Řiďte se pokyny v části [Práce na počítači](#).
2. Demontujte kryt počítače (více informací v části [Demontáž krytu počítače](#)).
3. Odpojte napájecí a datové kabely od pevného disku.
4. Stiskněte k sobě plastové kolejničky jednotky a posuňte disk kousek dopředu.
5. Otočte pevný disk nahoru a ven z počítače.

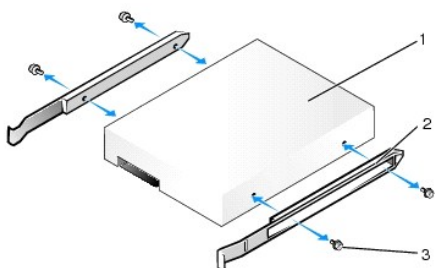


1	pevný disk	2	kolejničky jednotky (2)
3	konektor datového kabelu	4	Konektor napájecího kabelu

Instalace pevného disku

1. Řiďte se pokyny v části [Práce na počítači](#).
2. Demontujte kryt počítače (více informací v části [Demontáž krytu počítače](#)).

3. Pokud instalujete nový disk a neměníte již nainstalovaný disk:
 - a. Ověřte si dokumentaci disku a zkontrolujte, zda je nakonfigurován pro váš počítač.
 - b. Připevněte plastové kolejnice disku - umístěné uvnitř krytu - k novému disku a přejděte na [krok 6](#).



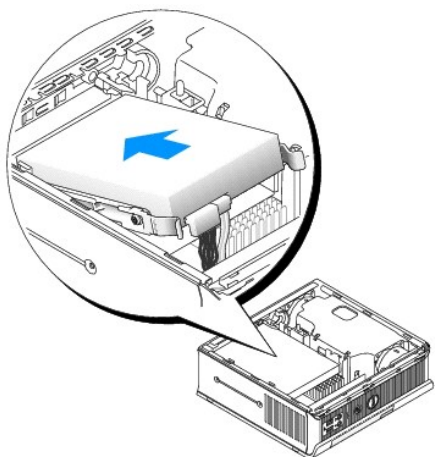
1	Jednotka	2	kolejnice disku (2)
3	šrouby (4)		

⚠ POZOR: Pokud vyměňovaný pevný disk obsahuje data, která chcete uchovat, vytvořte před zahájením tohoto postupu záložní kopii dat.

4. Demontujte instalovaný pevný disk (viz [Demontáž pevného disku](#)).
5. Vyšroubujte čtyři šrouby, kterými jsou připevněny kolejnice disku ke stávajícímu pevnému disku, a připevněte kolejnice disku na pevný disk, který budete instalovat.

⚠ POZOR: Datové a napájecí konektory rozhraní Serial ATA jsou opatřeny perem (výčnělkem) pro zajištění správné polohy při zasouvání; výčnělek nebo chybějící kolík na jednom konektoru odpovídá jazyčku nebo vyplněnému otvoru v protikus konektoru. Když připojujete kabely k disku, zkontrolujte, zda jsou konektory správně orientovány.

6. Položte pevný disk do držáku pevného disku.
7. Připojte datové a napájecí kabely ke konektorům pevného disku, a zkontrolujte, zda jsou konektory správně orientovány.



8. Nasaďte kryt počítače (více informací v části [Výměna krytu počítače](#)).
9. Pokud je kryt kabelu opotřebovaný, vyměňte ho.
10. Informujte se ohledně instalace softwaru vyžadovaného k chodu jednotky v dokumentaci, která k ní byla dodána.
11. Restartujte počítač.
12. Než přejdete k dalšímu kroku, rozdělte disk na oddíly a proveďte logické formátování.
Pokyny k tomu naleznete v dokumentaci dodané s operačním systémem.

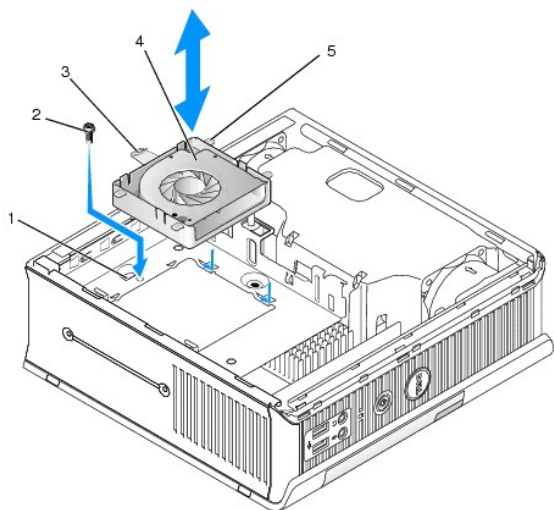
13. Spust'te nástroj Dell Diagnostics a ověřte, zda pevný disk správně pracuje (viz [Diagnostický nástroj Dell Diagnostics](#)).

14. Nainstalujte na pevný disk operační systém.

Pokyny k tomu naleznete v dokumentaci dodané s operačním systémem.

Demontáž ventilátoru pevného disku

1. Dodržujte pokyny uvedené v části [Práce na počítači](#).
2. Demontujte kryt počítače (více informací v části [Demontáž krytu počítače](#)).
3. Demontujte pevný disk (viz. část [Demontáž pevného disku](#)).
4. Vyšroubujte šroub, kterým je uvolňovací zoubek ventilátoru připevněn k držáku pevného disku.
5. Stiskněte uvolňovací zoubek ventilátoru a posuňte ventilátor směrem k přední části počítače tak, aby se boční zoubky uvolnily z odpovídajících drážek v držáku pevného disku.
6. Opatrně zvedněte ventilátor z držáku pevného disku a vyndejte ho ven.
7. Odpojte kabel ventilátoru z konektoru FAN_HDD na systémové desce.



1	držák pevného disku	2	šroub
3	uvolňovací zoubek ventilátoru	4	Ventilátor
5	boční zoubek		

Montáž ventilátoru pevného disku

1. Připojte kabel ventilátoru pevného disku ke konektoru FAN_HDD na systémové desce.
2. Vyrovnajte uvolňovací zoubek a čtyři boční zoubky na ventilátoru s pěti odpovídajícími drážkami v držáku pevného disku.
3. Zasuňte uvolňovací zoubek pod kovový kryt kryjící jeho drážku, a posuňte ventilátor směrem k zadní části počítače.
4. Zašroubujte šroubek, kterým je uvolňovací zoubek ventilátoru připevněn k držáku pevného disku.
5. Namontujte pevný disk (viz. část [Instalace pevného disku](#)).
6. Nasaďte kryt počítače (více informací v části [Výměna krytu počítače](#)).
7. Pokud je kryt kabelu opotřebovaný, vyměňte ho.

[Zpět na stránku obsahu](#)

[Zpět na stránku obsahu](#)

Ventilátory

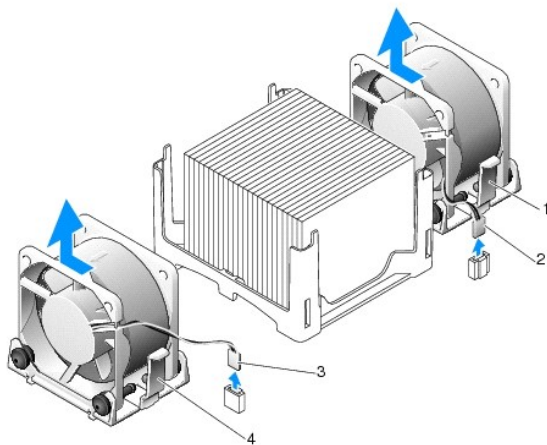
Dell™ OptiPlex™ 760 Servisní příručka

VAROVÁNÍ: Před manipulací uvnitř počítače si přečtěte bezpečnostní informace dodané s počítačem. Další informace o vhodných bezpečných postupech naleznete na domovské stránce Regulatory Compliance (Soulad s předpisy) na adrese www.dell.com/regulatory_compliance.

POZOR: Chcete-li zabránit poškození součástí uvnitř počítače, vybijte náboj statické elektřiny ze svého těla, než se dotknete jakékoliv elektronické součástky počítače. Toho dosáhnete například dotknutím se nenatřené kovového povrchu skříně počítače.

Vyjmutí ventilátorů

1. Řiďte se pokyny v části [Práce na počítači](#).
2. Sundejte kryt počítače (viz [Demontáž krytu počítače](#)).
3. Odstraňte kryt ventilátoru. Zvedněte kryt ventilátoru nahoru a vyndejte ho ven z počítače.
4. Otočte počítač zadní stranou proti sobě a vyšroubujte čtyři šrouby, které drží pojezd systémové desky na šasi počítače.
5. Posuňte pojezd systémové desky směrem k zadní části počítače a zvedněte ho nahoru a vyndejte ho ven z počítače.
6. Odpojte od systémové desky kabely ventilátorů.
7. Přední ventilátor vyndejte tak, že stisknete uvolňovací zoubek ventilátoru a posunete ventilátor směrem od paměťových modulů.



1 uvolňovací zoubek zadního ventilátoru	2 napájecí kabel zadního ventilátoru
3 uvolňovací zoubek předního ventilátoru	4 napájecí kabel předního ventilátoru

8. Zadní ventilátor vyndejte tak, že stisknete uvolňovací zoubek ventilátoru a posunete ventilátor směrem od disků.

Instalace ventilátorů

1. Chcete-li vyměnit ventilátor, postupujte opačným způsobem než při jeho vyjmutí.
 2. Nasaďte kryt počítače (více informací v části [Výměna krytu počítače](#)).
 3. Zapněte počítač.
-

[Zpět na stránku obsahu](#)

[Zpět na stránku obsahu](#)

Reproduktory

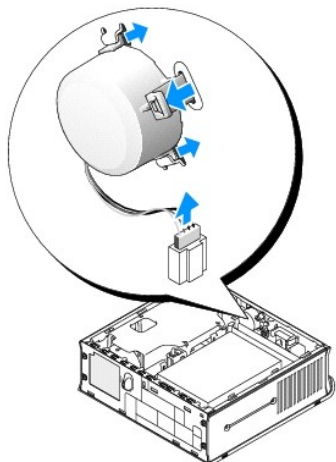
Dell™ OptiPlex™ 760 Servisní příručka

VAROVÁNÍ: Před manipulací uvnitř počítače si přečtěte bezpečnostní informace dodané s počítačem. Další informace o vhodných bezpečných postupech naleznete na domovské stránce Regulatory Compliance (Soulad s předpisy) na adrese www.dell.com/regulatory_compliance.

POZOR: Chcete-li zabránit poškození součástí uvnitř počítače, vybijte náboj statické elektřiny ze svého těla, než se dotknete jakékoliv elektronické součástky počítače. Toho dosáhnete například dotknutím se nenatřené kovového povrchu skříně počítače.

Vyjmutí reproduktoru

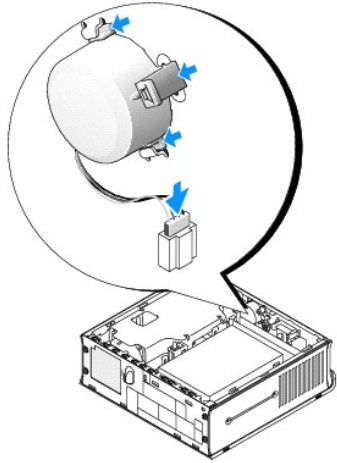
1. Řiďte se pokyny v části [Práce na počítači](#).
2. Sundejte kryt počítače (viz [Demontáž krytu počítače](#)).
3. Stiskněte uvolňovací zoubek reproduktoru a vysuňte reproduktor nahoru.
4. Uvolněte reproduktor ze zajišťovacích zoubků na šasi.
5. Odpojte kabel reproduktoru z konektoru INT_SPEAKER na systémové desce a položte reproduktor stranou.



6. Nasaďte kryt počítače.
7. Zapněte počítač.

Instalace reproduktoru

1. Řiďte se pokyny v části [Práce na počítači](#).
2. Sundejte kryt počítače (viz [Demontáž krytu počítače](#)).
3. Připojte kabel reproduktoru ke konektoru INT_SPEAKER na systémové desce.
4. Vložte reproduktor do skříně počítače.



5. Nasaďte kryt počítače.

6. Zapněte počítač.

[Zpět na stránku obsahu](#)

[Zpět na stránku obsahu](#)

Skříň ultra malého formátu

Dell™ OptiPlex™ 760 Servisní příručka

- [Demontáž krytu počítače](#)
- [Vnitřek počítače](#)
- [Součásti základní desky](#)
- [Štítek Dell](#)

△ **POZOR:** Nestavte monitor na počítač. Používejte stojan monitoru.



△ **POZOR:** Při instalaci počítače upevněte všechny kabely v zadní části pracovní oblasti, aby nebylo možné za ně tahat, aby se nezamotaly nebo ně někdo nešlápl.

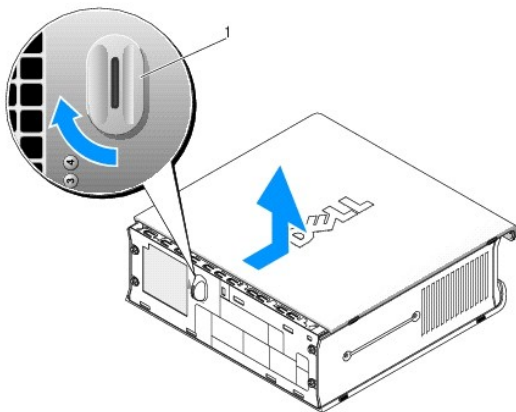
■ **POZNÁMKA:** Pokud chcete počítač umístit pod desku stolu nebo na stěnu, použijte volitelný nástěnný držák. Chcete-li si objednat tento držák, obraťte se na společnost Dell (viz [Kontaktování společnosti Dell](#)).

Demontáž krytu počítače

⚠ **VAROVÁNÍ:** Před manipulací uvnitř počítače si přečtěte bezpečnostní informace dodané s počítačem. Další informace o vhodných bezpečných postupech naleznete na domovské stránce Regulatory Compliance (Soulad s předpisy) na adrese www.dell.com/regulatory_compliance.

△ **POZOR:** Chcete-li zabránit poškození součástí uvnitř počítače, vybijte náboj statické elektřiny ze svého těla, než se dotknete jakékoliv elektronické součástky počítače. Toho dosáhnete například dotknutím se nenatřeného kovového povrchu skříně počítače.

1. Řiďte se pokyny v části [Práce na počítači](#).
2. Sundejte kryt kabelů (je-li použit) (viz [Kryt kabelů \(volitelný\)](#)).
3. Sejměte kryt počítače:
 - a. Otočte knoflík pro uvolnění krytu proti směru hodin.



1 knoflík pro uvolnění

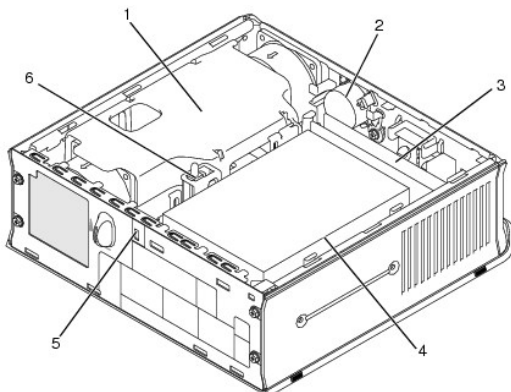
- b. Posuňte kryt počítače vpřed přibližně o 1 cm nebo na doraz a potom jej zvedněte.

Vnitřek počítače

VAROVÁNÍ: Před manipulací uvnitř počítače si přečtěte bezpečnostní informace dodané s počítačem. Další informace o vhodných bezpečných postupech naleznete na domovské stránce Regulatory Compliance (Soulad s předpisy) na adrese www.dell.com/regulatory_compliance.

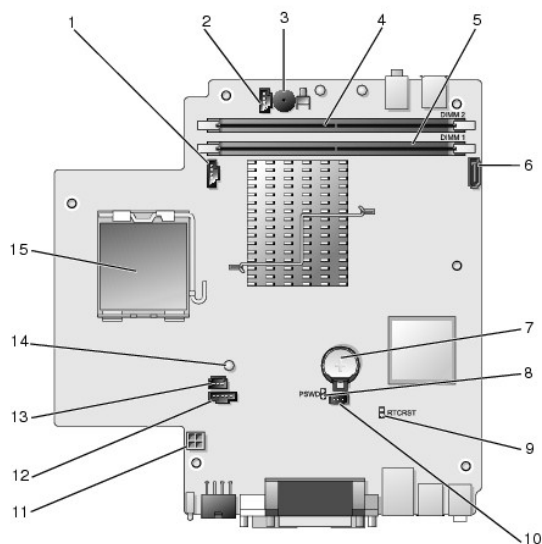
VAROVÁNÍ: Zabraňte nebezpečí úrazu elektrickým proudem - před demontáží krytu počítače vždy odpojte počítač z elektrické zásuvky.

POZOR: Chcete-li zabránit poškození součástí uvnitř počítače, vybijte náboj statické elektřiny ze svého těla, než se dotknete jakékoliv elektronické součástky počítače. Toho dosáhnete například dotknutím se nenatřeného kovového povrchu skříně počítače.



1 kryt ventilátoru/sestava chladiče	2 reproduktor (volitelný)
3 paměťové moduly (2)	4 pevný disk
5 slot pro bezpečnostní kabel	6 spínač narušení šasi

Součásti základní desky



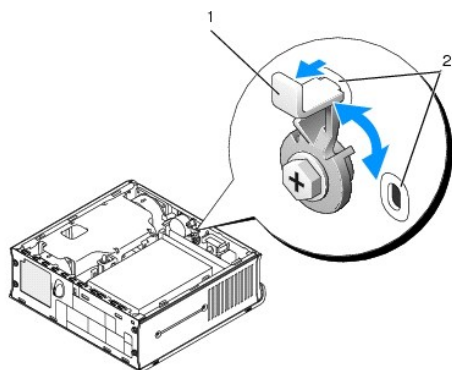
1 konektor ventilátoru (FAN_FRONT)	2 konektor vnitřního reproduktoru (INT_SPKR)
3 Reproduktor na základní desce (BEEP)	4 konektor paměti, kanál B (DIMM_2)
5 konektor paměti, kanál A (DIMM_1)	6 konektor datového kabelu SATA (SATA0)
7 baterie (BATT)	8 Propojka hesla (PSWD)
9 propojka vymazání paměti CMOS (RTC_RST)	10 konektor ventilátoru pevného disku (FAN_HDD)
11 konektor napájení pevného disku (SATA_PWR)	12 konektor ventilátoru (FAN_REAR)
13 konektor spínače narušení (INTRUDER)	14 kontrolka napájení (AUX_Power_LED)
15 procesor (CPU)	

Štítek Dell

VAROVÁNÍ: Před manipulací uvnitř počítače si přečtěte bezpečnostní informace dodané s počítačem. Další informace o vhodných bezpečných postupech naleznete na domovské stránce Regulatory Compliance (Soulad s předpisy) na adrese www.dell.com/regulatory_compliance.

Štítek Dell na přední straně počítače je možné otočit. Otočení štítku:

1. Demontujte kryt počítače (více informací v části [Demontáž krytu počítače](#)).
2. Odtáhněte zoubek od šasi a otočte štítek do požadované polohy.
3. Zkontrolujte, zda je zoubek v drážce.



1	uvolňovací zoubek v drážce	2	sloty (2)
---	----------------------------	---	-----------

[Zpět na stránku obsahu](#)

Dell™ OptiPlex™ 760 Servisní příručka

Počítač se skříní ultra-malého formátu






O počítači

[Vnitřek počítače](#)
[Nastavení systému](#)
[Rozšířené funkce](#)
[Odstraňování potíží](#)
[Nápověda](#)
[Slovník](#)

Vyjímání a instalace součástí

[Práce na počítači](#)
[Demontáž krytu počítače](#)
[Kryt kabelů](#)
[Spínač narušení šasi](#)
[Disky](#)
[Příhrádka pro modul](#)
[Chladič a procesor](#)
[Ventilátory](#)
[Reproduktory](#)
[Paměť](#)
[Baterie](#)
[Základní deska](#)
[Výměna krytu počítače](#)

Poznámky, výstrahy a varování

-  **POZNÁMKA** : POZNÁMKA označuje důležité informace, které pomáhají lepšímu využití počítače.
-  **POZOR: VÝSTRAHA** označuje nebezpečí poškození hardwaru nebo ztráty dat v případě nedodržení pokynů.
-  **VAROVÁNÍ**: VAROVÁNÍ upozorňuje na možné poškození majetku a riziko úrazu nebo smrti.

Pokud jste zakoupili počítač řady Dell™ n, neplatí pro vás žádný odkaz na operační systém Microsoft® Windows® uvedený v této příručce.

Změna informací v tomto dokumentu vyhrazena.
©2008-2009 Dell Inc. Všechna práva vyhrazena.

Jakákoli reprodukce bez písemného povolení společnosti Dell Inc. je přísně zakázána.

Ochranné známky použité v tomto textu: *Dell*, logo *DELL*, *OptiPlex*, *TravelLite*, *OpenManage* a *StrikeZone* jsou ochranné známky společnosti Dell Inc.; *Intel* a *SpeedStep* jsou registrované ochranné známky společnosti Intel Corporation ve Spojených státech a v dalších zemích; *Microsoft*, *Windows*, *Windows Vista* a tlačítko *Windows Start* jsou buď registrované ochranné známky, nebo ochranné známky společnosti Microsoft Corporation ve Spojených státech nebo v dalších zemích; *CompuTrace* je registrovaná ochranná známka společnosti Absolute Software Corp.; *Citrix* je registrovaná ochranná známka společnosti Citrix Systems, Inc. nebo jedné či více z jejích dceřiných společností, a může být zaregistrována Patentovým úřadem Spojených států a v dalších zemích; *Bluetooth* je ochranná známka společnosti Bluetooth SIG, Inc. a společnost Dell Inc. ji používá na základě licence; *ENERGY STAR* je registrovaná ochranná známka Spojených států Environmental Protection Agency. Jako partner programu ENERGY STAR společnost Dell Inc. prohlašuje, že tento produkt vyhovuje podmínkám programu ENERGY STAR z hlediska šetření energie.

Modely DCTR, DCNE, DCSM, DCCY

Únor 2009 Rev. A01

[Zpět na stránku obsahu](#)